

77392



77392

- 1 -

MEMORIA DESCRIPTIVA

que se acompaña

a la solicitud de

un MODELO DE UTILIDAD, por veinte años en España,
a favor de DON JULIO ALMODOVAR BOTELLA, de nacionalidad española, residente en ASPE (Alicante),

por:

"UN SOPORTE PERFECCIONADO PARA PRODUCTOS DE HIGIENE BUCAL"

- o - o - o - o - o -



77392

La invención a que se refiere la presente memoria, constituye una novedad industrial, con características y ventajas que la hacen merecedora del privilegio de explotación exclusiva que por ella se solicita, de acuerdo con las prescripciones del Estatuto vigente sobre Propiedad Industrial, de 26 de Julio de 1929, texto, refundido, publicado el 30 de Abril de 1.930.

El presente registro de Modelo de Utilidad, concierne como su enunciado indica, un soporte perfeccionado para productos de higiene bucal, de acuerdo con la descripción detallada que del mismo se realiza, debiendo interpretarse siempre este concepto en su mas amplio sentido y nunca en limitativo.

Para mejor comprensión de este objeto, se adjunta a la presente memoria descriptiva, una hoja de planos en la que a título de ejemplo, se representan todas y cada una de las partes que lo forman y relación que guardan entre si.

En la citada hoja de dibujos, se aprecian las siguientes referencias:

FIGURA PRIMERA.- La misma representa una vista en perspectiva del soporte propiamente dicho, cuyo registro se preconiza.

En la misma se aprecian las siguientes referencias:

1.- Corresponde a la zona de fijación mural del soporte.

La misma está constituida por una sección de ajuste plano, dotada de un reborde posterior y una banda elevada con relación a la base de contención del vaso y retención del cepillo y tubo de pasta dentifrica.

La fijación, se realizara por cualquier medio conveniente por ventosas o por clavado o atornillado, o por perforaciones que a tal fin se practiquen en los sectores convenientes.

Asimismo podrá fijarse el soporte, por medio de ajuste en forma deslizante sobre una base previamente adaptada al muro o pared y



77392

que encaje sobre el reborde posterior.

2.- Reborde superior de la zona circular de contención de los productos de higiene dental.

35 Está constituida por un reborde superior, de configuración envolvente hacia su parte anterior e inferior, que forma en este punto una superestructura.

Se une en un solo conjunto al medio de fijación mural, por una zona prolongada de proyección teórica convergente.

40 3.- Base del vaso adaptado y de retención del cepillo y cobertura para el cepillo.

Dicha base presenta configuración circular, de dimensiones convenientes y por medio de un plano vertical circular determina el reborde superior -2-.

45 4.- Cajeados de forma y dimensiones convenientes, en número adecuado y dispuestos en forma apropiada que han de permitir la posterior colocación de los mangos de los cepillos de limpieza bucal.

Dichos cepillos serán retenidos por las cerdas o filamentos correspondientes, los que quedaran superiormente con respecto a la base -3-.

50 5.- Cavidad tubular, de forma y dimensiones convenientes, cuyo origen corresponde a la base -3- y coincidiendo con un cajeadado a este efecto previsto, que forma la boca del citado acondicionamiento.

Esta disposición permite la colocación del tubo de pasta dentífrica.

55 En la parte inferior presenta una perforación para la salida del posible goteo que por humedad o líquido depositado en el citado tubo de pasta o en el propio acondicionamiento -5-.

FIGURA SEGUNDA.- La misma representa una vista en perspectiva inferior.

50 En la misma tenemos:



77392

1.- Zona de fijación mural, apreciándose perfectamente los rebordes posteriores citados anteriormente.

Reborde de la base de contención.

3.- Base de contención de los productos.

65 4.- Orificios para el paso de los mangos de los cepillos.

5.- Acondicionamiento tubular, con la perforación inferior.

FIGURA TERCERA.- Representa una vista lateral del conjunto.

Las referencias, 1, -2-, -3- y -5-, por haber sido anteriormente descritas no se considera precisa su repetición.

70 6.- Vaso colocado sobre la base -3- del soporte, en posición invertida, es decir ocultando y protegiendo los artículos y productos contenidos por el citado soporte.

Este vaso, será de sección circular y su diámetro será el correspondiente al de la propia base -3-.

75 Este soporte está formado en una sola pieza, de dimensiones convenientes y fabricado con los materiales mas adecuados, con preferencia plástico.

Las ventajas que se derivan del empleo de este soporte son evidentes, citándose entre otras, las siguientes:

80 Cómodo práctico, resistente, duradero, higiénico, decorativo, económico.

85 Hecha la descripción precedente, es preciso añadir que los detalles de realización de la idea expuesta, pueden variar, sin que por ello cambie la esencia de la invención que es la que se desprende de los párrafos que anteceden y se reivindica en la siguiente

N O T A

En resumen: El Modelo de Utilidad que se solicita, recaerá sobre las reivindicaciones siguientes:

90 1.- UN SOPORTE PERFECCIONADO PARA PRODUCTOS DE HIGIENE BUCAL, que se caracteriza por comprender una base de fijación mural, por los



77392

medios convenientes, constituida por una seccion lisa en su parte posterior que presenta un reborde plano, formando un solo conjunto con el resto estructural, por una zona de proyeccion teorica convergent

95 2º.- UN SOPORTE PERFECCIONADO PARA PRODUCTOS DE HIGIENE BUCAL, según reivindicación anterior, que se caracteriza por comprender una base de configuración y dimensiones convenientes, que por medio de unos laterales establecidos en altura forma el reborde superior del conjunto y dicho reborde en su proyección exterior e inferior en forma envolvente, determina una superestructura, de refuerzo, presentando la citada base, unos cajeados en forma, número y disposición conveniente, para permitir el posterior alojamiento de los mangos de los cepillos, cuyas cerdas quedan retenidas en la superficie superior de la base, siendo susceptible esta base de adaptación de un vaso situado en posición invertida.

100 3º.- UN SOPORTE PERFECCIONADO PARA PRODUCTOS DE HIGIENE BUCAL, según reivindicaciones anteriores, que se caracteriza por comprender un acondicionamiento tubular, de situación vertical inferior con respecto a la propia base donde presenta su origen y cuya cobertura, sirve para la colocación del tubo de pasta correspondiente, presentando el acondicionamiento en su parte inferior un orificio para permitir la salida del líquido que eventualmente hubiese sido depositado en esta sección de cobertura.

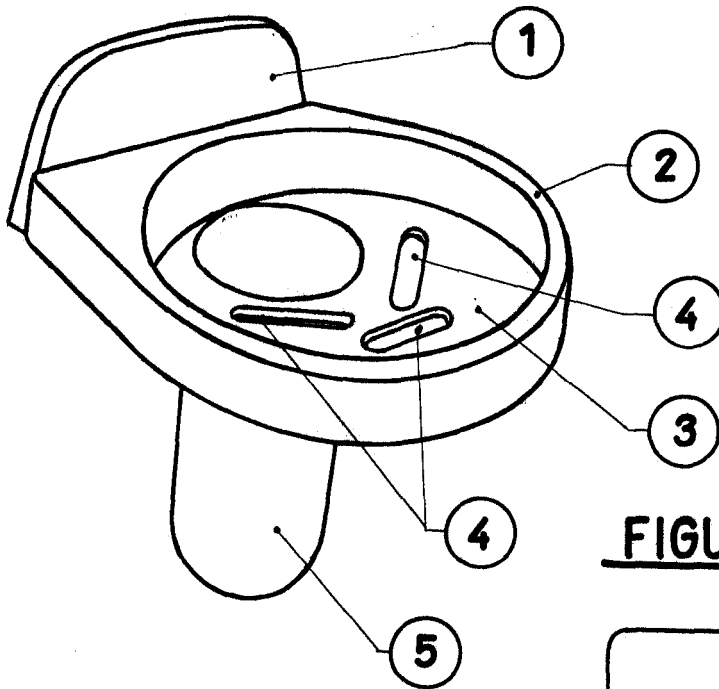
110 4º.-"UN SOPORTE PERFECCIONADO PARA PRODUCTOS DE HIGIENE BUCAL".
Todo ello tal y como se describe en la presente memoria, que
115 consta de cinco páginas escritas a máquina y dibujos que se acompañan.

Madrid, 28 de Noviembre de 1.959.

JOSE LAHIDALGA,



FIGURA 1ª



77392

FIGURA 3ª

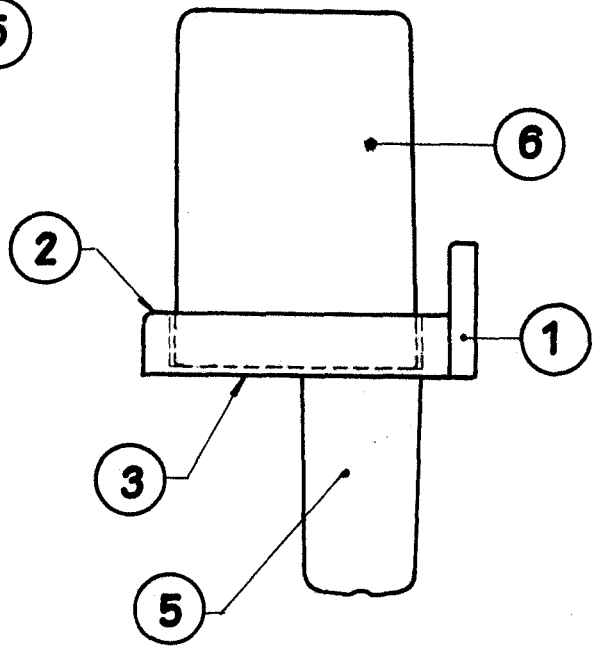
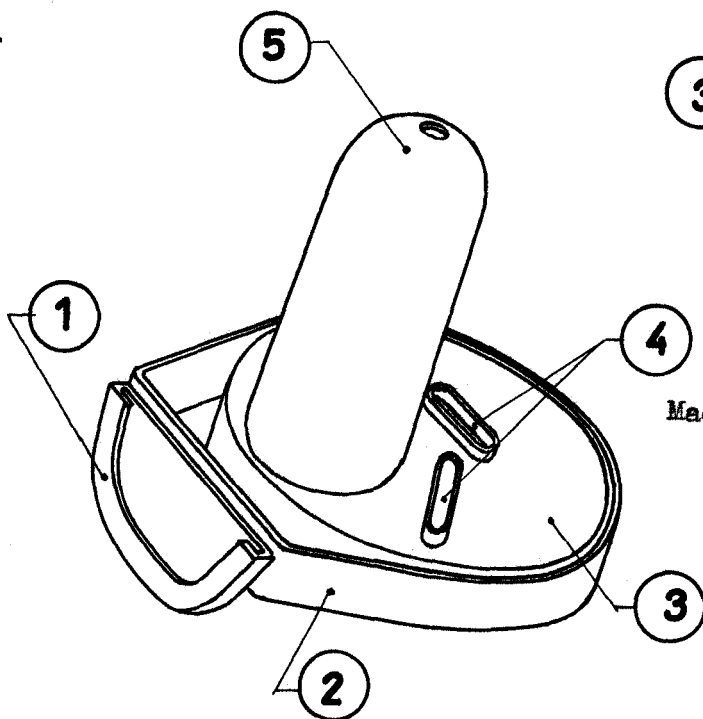


FIGURA 2ª



Madrid, 28 de Noviembre de 1959

JOSE LAHIDALGA,

Escala Variable