

77388



77388

MEMORIA      DESCRIPTIVA

Correspondiente a un MODELO DE UTILIDAD cuyo registro se solicita por veinte años.

A favor de

D. Herme Augusto de Oliveira, de nacionalidad portuguesa.

Residente en MADRID. - Travesía Vistillas, 8

por :

"CASILLEROS PARA RECEPCION DE CORRESPONDENCIA"



77388

28 NOV

- La presente memoria descriptiva tiene como fin la declaración del objeto sobre que ha de recaer el privilegio de explotación industrial y comercial exclusiva en el territorio nacional de un Modelo de Utilidad, conforme a la legislación vigente en materia de Propiedad Industrial que, según expresa
- 5.- el enunciado, trata de unos casilleros accesibles por la cara anterior cuya constitución permite situarlos en batería siendo su destino la recepción de correspondencia en portería.
- El fin perseguido por el presente modelo de utilidad es
- 10.- lograr una mayor seguridad en la recepción de la correspondencia, facilitando al mismo tiempo la labor del cartero que la distribuye.
- La idea de esta innovación ha surgido ante el hecho frecuente de los extravíos y retrasos inevitables del actual sistema de recepción de correspondencia, debidos generalmente
- 15.- en el trayecto mas corto y aparentemente más fácil que recorrer ésta; desde el portal del inmueble hasta el propio destinatario.
- En efecto, bien porque no funcione el ascensor o porque
- 20.- el destinatario no se encuentre en su domicilio, el cartero se ve obligado a confiar la correspondencia a otra persona o a introducirla por debajo de la puerta de la correspondiente vivienda, lo cual aumenta las posibilidades de pérdida de dicha correspondencia, permitiendo al mismo tiempo posibles
- 25.- indiscrecciones.
- Mediante los casilleros objeto de este registro, aparte de facilitar la labor del cartero, pues evita a este subir a las viviendas, el destinatario se beneficia de un mayor secreto de correspondencia pues es el siempre el que la recibe personalmente al poseer la única llave que abre su casillero, no existiendo peligrosidad de extravíos.
- 30.-

Con el fin de facilitar la interpretación más exacta del

77388



35.- objeto sobre que ha de recaer el presente privilegio, en el plano adjunto complementario de la presente exposición, se representa una forma práctica para la realización industrial y únicamente a título de ejemplo y, por consiguiente, sin carácter exhaustivo sino meramente informativo.

En este plano:

- 40.- Fig. 1ª, vista frontal de una batería de casilleros.  
Fig. 2ª, corte vertical de la batería de casilleros.  
Fig. 3ª, sección longitudinal de un casillero.  
Fig. 4ª, detalle de la fijación de la puerta.

En las expresadas figuras, las referencias corresponden:

- 45.- (1).-Puerta.  
(2).-Pivote.  
(3).-Tope de la puerta.  
(4).-Regilla.  
(5).-Boca del buzón.  
(6).-Protector del buzón.  
50.- (7).-Caja.  
(8).-Moldura periférica.  
(9).-Cerradura.  
(10).-Armadura vertical.  
(11).-Armadura horizontal.  
55.- (12).-Fijación del pivote.

60.- En la fig. 1ª se puede apreciar el aspecto exterior de una batería de diez casilleros completamente instalada. Estos se componen frontalmente de una puerta (1) dotada de una ranura o buzón (4), situado debajo de éste existe una especie de ventanilla cuadrada recubierta por una regilla (4). Todos los bordes del conjunto están enmarcados por una moldura (8).

La constitución interior de los casilleros puede apreciarse en las restantes figuras. Estos están constituidos por una armadura frontal formada por pletinas cruzadas perpendi-

77388



- 65.- cularmente. Las pletinas horizontales (11) y las verticales (10) que forman dicha armadura se unen por la parte posterior, mediante soldadura con planchas metálicas unidas a un fondo común que constituyen la caja o recipiente (7) de los correspondientes casilleros.
- 70.- Las puertas (1) van unidas a las pletinas horizontales por dos pivotes (2) alojados en orificios practicados en dichas pletinas, y que se fijan en las puertas mediante la pletina (12) sujeta por tornillos.
- La situación de los pivotes, a cierta distancia del borde de la puerta y el redondeado de dicho borde, permiten a esta el giro sin que le estorbe la pletina vertical (10).
- 75.- Las puertas presentan por el borde vertical opuesto a las bisagras las cerraduras (9) haciendo tope en su posición de cierre con el saliente (3).
- 80.- La regilla (4) que recubre por la parte posterior la ventana va fijada a la puerta por un marco sujeto a esta por tornillos.
- La ranura o buzón (5) presenta por su parte posterior una chapa inclinada (6) fijada a la cara interna de la puerta cerca del borde inferior de la ranura, de forma que la abertura de paso queda por la parte superior. El objeto de esta chapa es servir de protección a la correspondencia alojada en el interior del casillero al impedir su extracción desde la ranura.
- 85.-
- 90.- Estando así constituido el casillero, el usuario puede ver a través de la ventana enrejada y sin necesidad de abrir, la existencia de correspondencia en su interior.
- El montaje del conjunto se realiza ligeramente saliente sobre un muro, embelleciendo el contorno por la moldura (8).
- 95.- Descrita suficientemente la naturaleza del invento y su forma de realización práctica, únicamente cabe añadir que en



el conjunto y partes independientes constitutivas del todo son susceptibles modificaciones y cambios de materias, forma y disposición en cuanto estas alteraciones no desvirtúen el fundamento esencial del mismo.

100.-

R E I V I N D I C A C I O N E S

105.- 1ª).- "CASILLEROS PARA RECEPCION DE CORRESPONDENCIA" que se caracteriza por estar constituido por un conjunto de departamentos enmarcados por una moldura en la periferia, cerrados cada uno por una puerta anterior dotada de cerradura que presentan una ventanilla enrejada para hacer visible la correspondencia desde el exterior y una ranura para su introducción, protegiendo la correspondencia contra el robo una chapa fijada a la puerta por su parte interior de forma que su misión con la puerta se realiza cerca del borde inferior de la ranura quedando la abertura hacia arriba y con los costados cubiertos.

115.- 2ª).- "CASILLEROS PARA RECEPCION DE CORRESPONDENCIA" que se caracteriza porque los departamentos están constituidos por los cajeados formados por chapas metálicas entrecruzadas según planos horizontales y verticales fijadas frontalmente a pletinas que forman por la parte anterior los bordes y armadura del conjunto, donde se fijan las puertas.

120.- 3ª).- "CASILLEROS PARA RECEPCION DE CORRESPONDENCIA" que se caracteriza porque las bisagras de las puertas están constituidas por unos pivotes situados cerca del borde alojándose en orificios de las pletinas de la armadura frontal, teniendo la puerta los bordes redondeados para no impedir el perfecto funcionamiento de la bisagra así constituida.

125.- 4ª).- "CASILLEROS PARA RECEPCION DE CORRESPONDENCIA".

77388



La presente memoria descriptiva consta de seis hojas foliadas y mecanografiadas por una sola cara, componiendo un total de ciento veintiocho líneas, incluidas éstas.

Madrid, 28 de Noviembre de 1.959.-

ANTONIO ESTIVIL  
P. P.

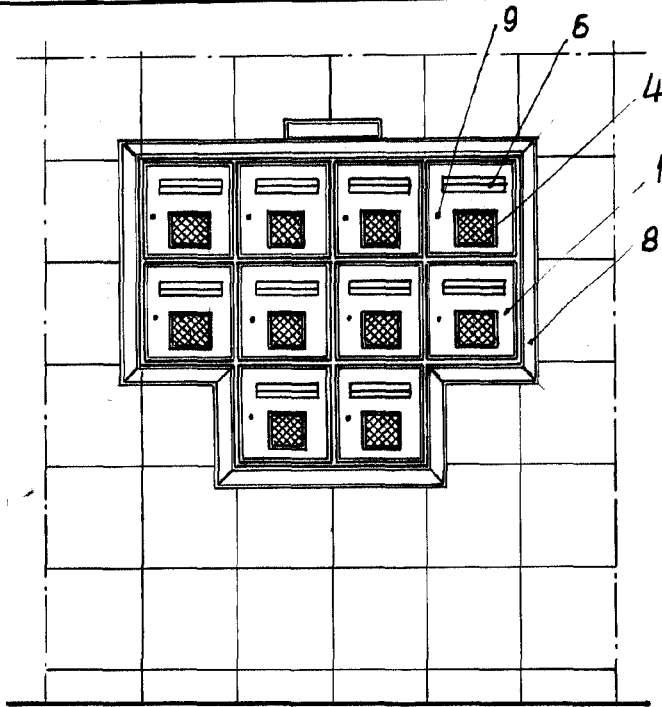


Fig. 1

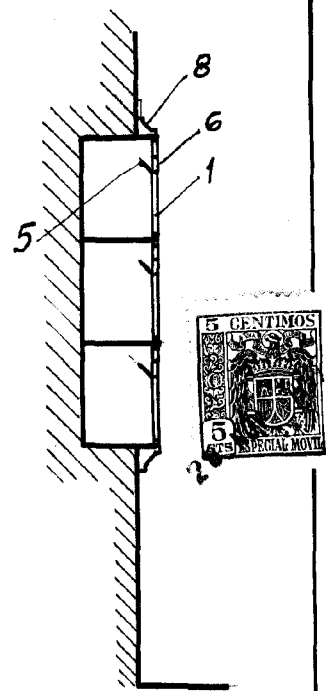


Fig. 2

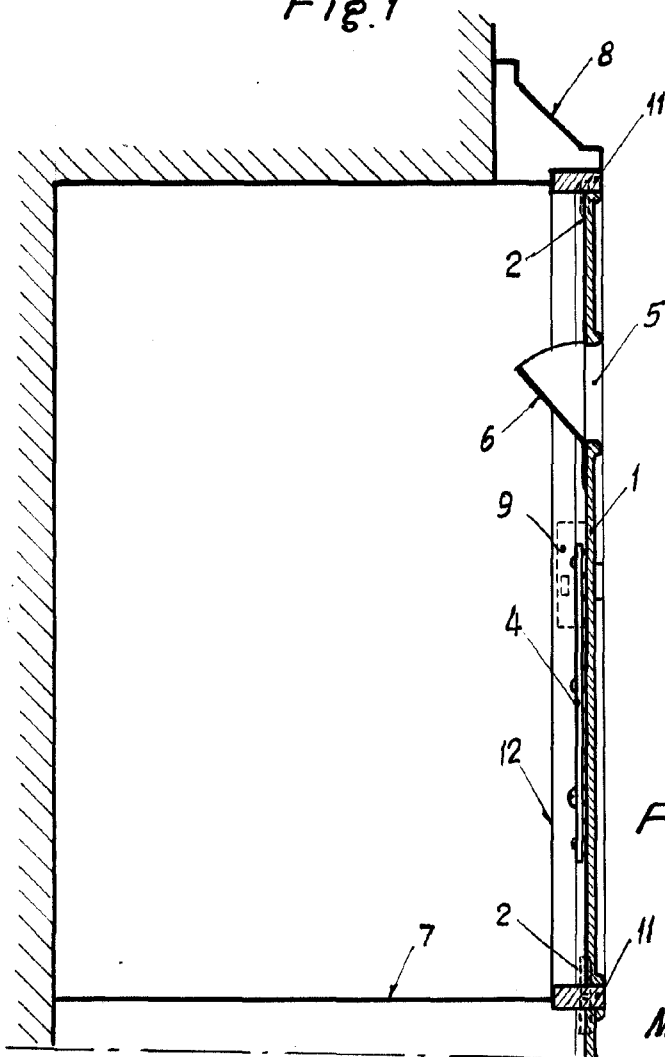


Fig. 3

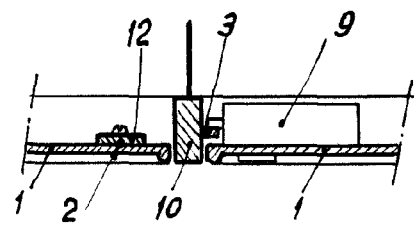


Fig. 4

Madrid, de Noviembre 1959

Escala variable

P. O.