

MODELO DE UTILIDAD
=====

773822



Memoria Descriptiva

sobre:

"Maceta perfeccionada".

=====

Solicitante: DON ANTONIO OLIVER FERRANDEZ, de nacionalidad española,
residente en Salud, 7, PALMA DE MALLORCA, (Balears).

=====

El presente Modelo de Utilidad tiene por objeto
una maceta perfeccionada.

En los dibujos adjuntos, a título de ejemplo no
limitativo, se ilustra una forma de ejecución del invento,

5. con referencia a los cuales:

773828



La maceta, 1, vá cerrada interiorment, mediante un disco, 3, que se aloja en unas ranuras, laterales, 2, al objeto de evitar que su contenido pueda salirse o ser afectado por la humedad o materias extrañas.

5. La maceta presenta anillos circundantes, 4, 5 y 6, así como dos pequeños aros o asideros laterales, 7 y 8, y queda cerrada exteriormente por una tapa de material plástico, 9, estableciéndose así entre este cierre y el interior antes enunciado, una cámara aislante de aire.

10. Es fácilmente comprensible que podrán variar los materiales, tamaños y proporciones en este modelo, ya que estas accesoriedades quedan comprendidas en el invento, al no alterar su esencialidad.

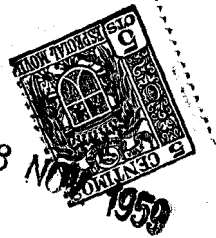
N O T A

15. Descrita suficientemente la naturaleza del invento, así como la manera de realizarlo en la práctica, debe hacerse constar que las disposiciones anteriormente indicadas son susceptibles de modificaciones de detalle en cuanto no alteren su principio fundamental, siendo lo que constituye la esencia del referido invento y por lo que se solicita Modelo de Utilidad por 20 años en España: "Maceta perfeccionada"; caracterizándose por lo siguiente:

25. 1ª.- Maceta perfeccionada, que se caracteriza porque va cerrada interiormente mediante un disco que se aloja en unas ranuras laterales, presentando anillos externos circundantes y dos pequeñas asas laterales.

30. 2ª.- Maceta perfeccionada, que se caracteriza porque queda cerrada exteriormente por una tapa, estableciéndose así entre este cierre y el interior antes

773828



mencionado, una cámara aislante de aire.

3º.- Maceta perfeccionada; tal y como queda sustancialmente descrito en la presente memoria e ilustrado en los adjuntos dibujos.

5. Esta memoria consta de treshojas escritas a máquina por una sola cara.

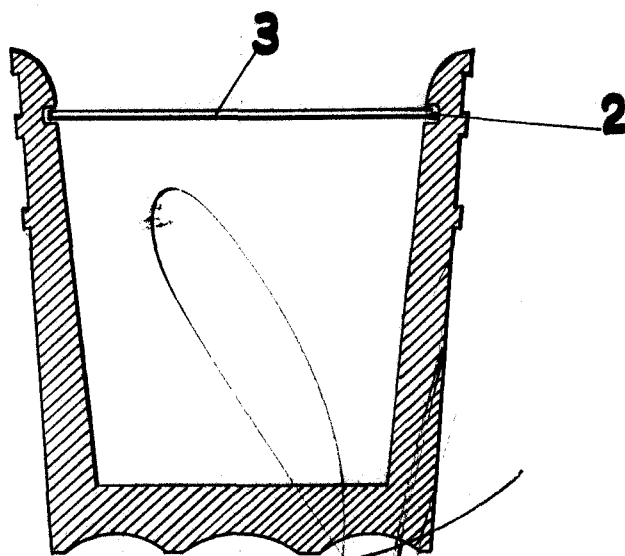
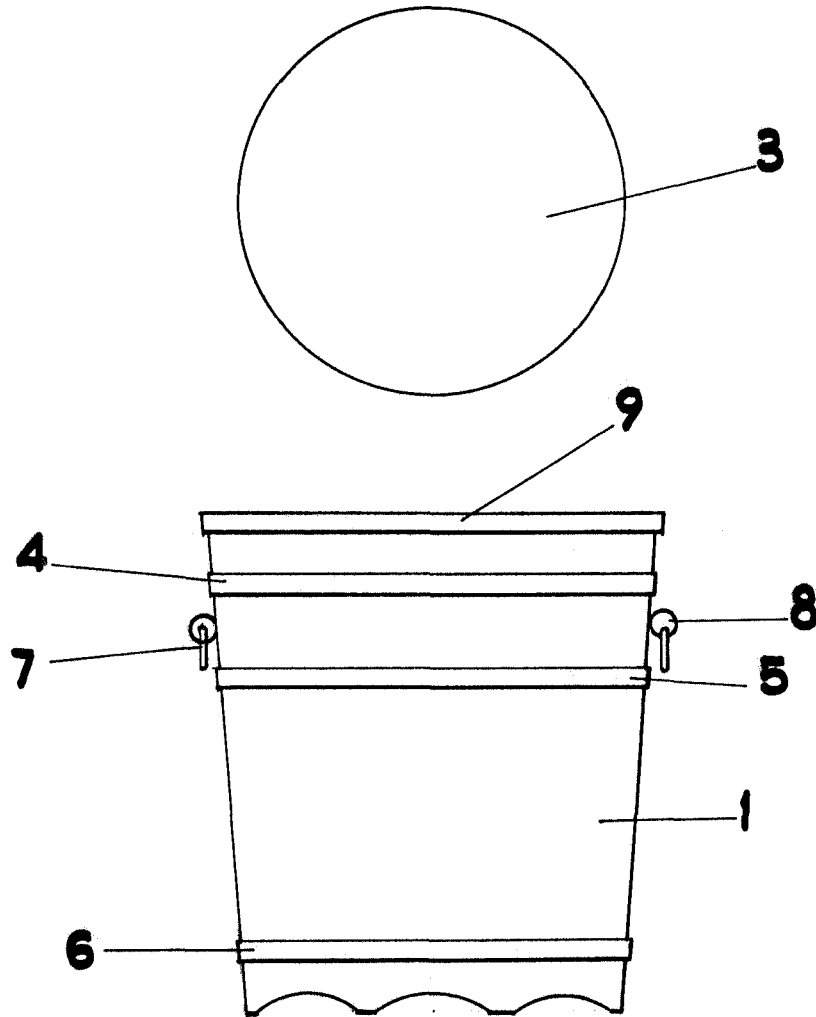
Madrid, 28 de noviembre de 1959.

ANTONIO OLIVER FERNANDEZ.

J. GÓMEZ AGEBO Y MODEI
E.T.



77382



28 NOV 1959
MADRID DE 1959.
ANTONIO OLIVER FERNANDEZ
P. P.
J. GOMEZ ACEBO MADRID
P. P.