

77377

M O D E L O  
D E  
U T I L I D A D

a favor de Don Pedro FUSTER JAM y Don Manfred SCHO, de nacionalidad española y alemana, respectivamente, domiciliados en Barcelona, Avda. José Antonio, 574, pral, por "DISPOSITIVO PARA PERFORAR HUEVOS".

- . -

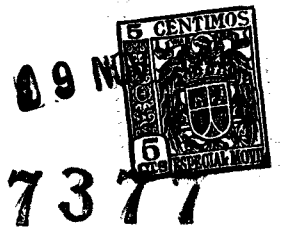
MEMORIA DESCRIPTIVA

La presente invención se refiere a un dispositivo para perforar huevos, de cómodo manejo y sumamente práctico.

En diversas ocasiones es necesario perforar la cáscara del huevo, ya sea para proceder a su cocción sin peligro a que reviente, ya sea para beber la yema y la clara directamente a través del orificio, etc.

En tales casos puede decirse que no existe un dispositivo idóneo para perforar el huevo, y lo más corriente es usar una aguja, la punta de un cuchillo o tenedor, etc.

10. De este modo el orificio que se produce puede romper la



cáscara, puesto que no se efectúa con la precisión y limpieza necesarias.

- A fin de subsanar las deficiencias expuestas, se ha ideado el dispositivo perforador objeto de la invención,
5. que está constituido, esencialmente, por un vástago dotado de una peana de soporte, al cual va montado telescópicamente un cuerpo tubular, que en su extremo libre se ensancha a modo de copa correspondiente al contorno externo de uno de los extremos del huevo, cuyo cuerpo tubular solicitado elásticamente hacia fuera por un resorte dispuesto alrededor del
10. vástago y que por un extremo reposa en un asiento practicado en el mismo, mientras el extremo opuesto se apoya contra un saliente anular interno del tubo, cuyo vástago está dotado en su extremo libre de un punzón, que queda oculto en la po-
15. sición de reposo del dispositivo y es susceptible de emerger a través del cuerpo tubular, al desplazar éste venciendo la acción del resorte.

- Para la mejor comprensión de cuanto queda descrito en la presente memoria descriptiva, se acompaña un dibujo
20. en el que, tan sólo a título de ejemplo, se representa un caso práctico de realización del objeto de la invención.

- En dicho dibujo, la figura 1 es una vista en alzado seccionado longitudinalmente, del dispositivo en posición de reposo; la figura 2 corresponde a una vista en al-
25. zado y la figura 3 es una vista en perspectiva, parcialmente seccionada, que indica el modo de uso del mismo.

El dispositivo descrito está constituido en el aludido dibujo por un vástago -1- sustentado por una peana de



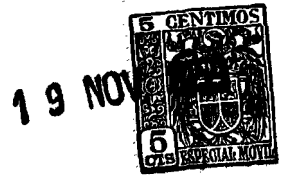
19 NO

77377

apoyo -2-. Alrededor de este vástago se dispone un resorte helicoidal -3-, que por un extremo reposa en un asiento -4- previsto en aquél, estando el extremo libre del mismo dotado de una valona saliente -5- y de un punzón -6-, cuyas misiones respectivas se detallarán más adelante. Sobre este vástago -1- va montado, en forma telescópica, un cuerpo tubular -7-, cuyo extremo superior se ensancha formando una copa -8- que se adapta al contorno exterior de uno de los extremos del huevo -9- a perforar. El tubo -7- está dotado interiormente de un saliente anular -10- que sirve de apoyo para el resorte -3-, que tiende a mantener distanciado al citado tubo -7- del vástago -1- y ocultando al punzón -6- (figura 1).

Para perforar el huevo -9-, se encaja éste por uno de sus extremos en la copa -8-, presionando sobre la misma de modo que se obliga a descender al cuerpo tubular -7- y, en consecuencia, el punzón -6- emerge del fondo de la copa y perfora la cáscara del huevo, Al cesar la presión ejercida, el dispositivo recobra la posición de reposo, de forma automática, gracias a la acción distensiva del resorte -3-. Como se aprecia en la figura 1, la valona -5- del vástago -1- actúa a modo de tope que limita el desplazamiento del cuerpo tubular -7- impelido por el resorte -3-.

Serán independientes del objeto de la invención, los materiales empleados en la construcción de los distintos elementos que la integran, formas y dimensiones de los mismos y cuantos detalles accesorios puedan presentarse, siempre y cuando no afecten a su esencialidad.



N O T A

77377

Se reivindica como objeto del presente modelo de utilidad:

5. 1. Dispositivo para perforar huevos, que está constituido esencialmente por un vástago unido inferiormente a una peana de soporte, a cuyo vástago va montado en forma telescópica, un cuerpo tubular que se ensancha superiormente a modo de copa correspondiente a una parte del contorno del huevo, cuyo cuerpo tubular está sometido a la acción de un resorte que rodea al vástago citado y que por uno de sus extremos descansa sobre un asiento practicado en el mismo, mientras el opuesto se apoya contra un saliente anular previsto en el interior de aquel cuerpo tubular, al que tiende a separar del vástago, el cual está dotado en su extremo de una valona saliente, que limita la carrera ascendente del cuerpo tubular, y de un punzón que se mantiene oculto en la posición de reposo del dispositivo y es susceptible de emerger por el fondo de la copa al desplazar ésta.

20. 2. Dispositivo para perforar huevos.  
La presente memoria consta de cuatro hojas foliadas, escritas a máquina por una sola cara.

Barcelona, a 19 de noviembre de 1959

Pedro FUSTER JAM  
Manfred SCHO

p.a.

Fig. 1

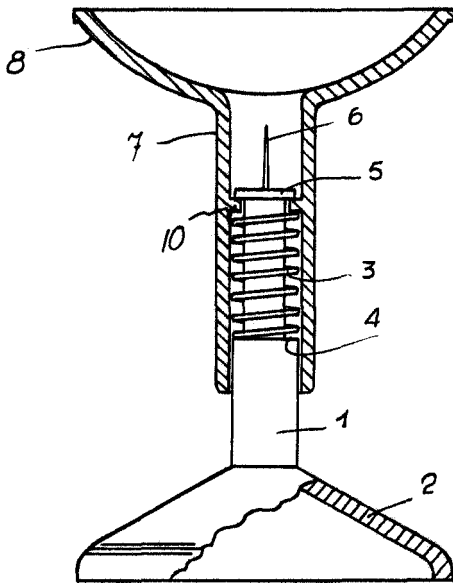
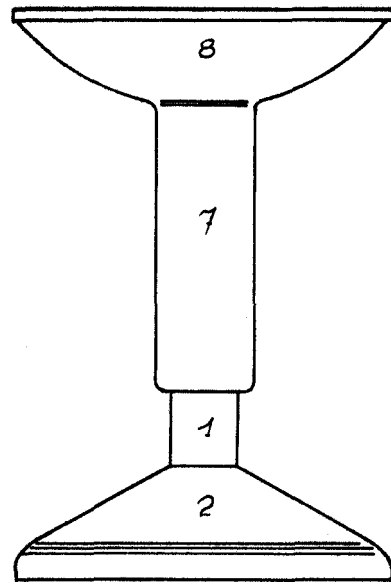


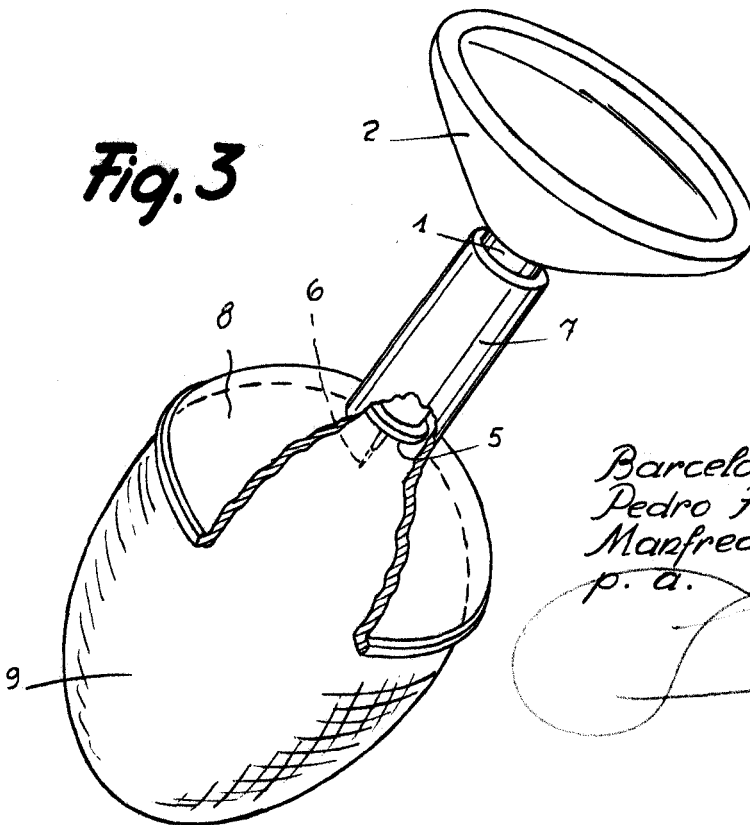
Fig. 2



77377

6302

Fig. 3



Barcelona, 19 Noviembre 1959  
Pedro Fuster Jara  
Manfred Scho  
p. a.

