



77376

M O D E L O
D E
U T I L I D A D

a favor de Don Pedro FUSTER JAM y Don Manfred SCHO, de nacionalidad española, y alemana, respectivamente, domiciliados en Barcelona, Avda. José Antonio, 574, pral, por "CEPILLO IRRIGADOR CON DISPOSITIVO DE AUTOALIMENTACIÓN".

- . -

MEMORIA DESCRIPTIVA

5. La presente invención se refiere a un cepillo irrigador con dispositivo de autoalimentación, cuya estructura constitutiva, en extremo sencilla y de realización fácil, permite, por la simple conjunción del movimiento propio exigido por aquél con los efectos debidos inercia de la columna líquida efectuar la alimentación del cepillo, haciendo posible la limpieza con ayuda de un líquido adecuado, con toda facilidad, rapidez y comodidad.

10. El indicado cepillo irrigador, del tipo de los provistos interiormente de un sistema de canalillos para



77376

- paso del líquido, se caracteriza porque el conducto flexible alimentador lleva acoplado en su extremo una boquilla provista de pestaña circular, en la que, mediante una tuerca angular y con interposición de una arandela elástica, se sujeta con ajuste hermético una de las bases de un cuerpo tubular. Este cuerpo tubular, de material y sección apropiados, queda cerrado por la base opuesta por medio de una placa de naturaleza flexible, la cual, fijada periféricamente por medio de una tuerca angular, previa interposición de un disco asiento dotado de una abertura axial de diámetro conveniente, lleva practicado un recorte, de contorno casi circular, que determina en ella un opérculo que cubre la abertura del disco y es susceptible de bascular sobre su apéndice de unión para abrir o cerrar el paso a través de la abertura.
- 5.
- 10.
- 15.

Para la mejor comprensión de cuanto se indica en la presente memoria descriptiva se acompaña un dibujo en el que, tan sólo a título de ejemplo, se representa un caso práctico de realización de un cepillo de características iguales a las del objeto de la invención.

20.

En dicho dibujo la figura 1 muestra una vista en perspectiva; en la que se aprecia el uso del dispositivo, la figura 2 una vista de la sección longitudinal axial correspondiente al extremo del conducto alimentador; y la figura 3 una vista en perspectiva de la placa válvula que cierra la boca del conducto alimentador.

25.

El dispositivo de la invención está constituido por un cepillo -1-, dotado interiormente de un sistema de

19 NOV



77376

- canalillos convenientemente repartidos que convergen en el punto de acoplamiento del conducto alimentador -2-, cuyo conducto termina en una boquilla -3-, dotada de una pestaña circular periférica -4-, situada junto a su emboadura. Sobre dicha pestaña -4- asienta, por intermedio de una arandela elástica -5-, la base superior de un cuerpo tubular -6- que se sujeta, con ajuste hermético, mediante una tuerca angular -7- provista de tetones -8- para su manipulación. Sobre la base opuesta o inferior del cuerpo
5. -6- asienta una placa de naturaleza flexible, la cual lleva practicado un recorte o ranura -9-, casi circular, salvo una porción a modo de pedúnculo -10- que, determina sobre la placa una zona periférica o corona -11- y un opérculo o válvula -12- que se une a ella por la porción -10-,
10. siendo la corona -11- la que asienta sobre la base inferior del cuerpo -6- y por la cual se realiza la sujeción a dicho cuerpo mediante la tuerca angular -13-, previa la colocación entre ambos de una arandela -14-, cuya abertura central -15- es de menor diámetro que el opérculo -12- a fin de que pueda ser cubierto por él.
15. 20.

Como se deduce de la descripción hecha y por la observación del dibujo el manejo del cepillo objeto de la invención es el siguiente: primero debe procederse a su cebado, para lo cual se introduce el cuerpo -6- en un cubo -16- lleno de agua y se le mueve verticalmente de modo que la base correspondiente a la abertura -15- se desplace longitudinalmente en el agua. A cada uno de estos movimientos el agua vence la pequeña resistencia que ofrece el opér-

25.

19 NOV.



77376

culo -12- y penetra en el interior del cuerpo -6-. Repitiendo esta operación sucesivamente se llega a tener lleno dicho cuerpo y el conducto alimentador -2-. Logrado esto basta mover el cepillo -1- en la forma empleada usualmente para que el agua pase al sistema de canalillos de su interior y a través de los mismos salga al exterior. Los movimientos del cepillo tienen componentes longitudinales en el tubo, los cuales, en virtud de la inercia de la columna líquida contenida en el mismo, determinan el avance del líquido lo que se traduce en una presión por la cara externa del operculo -12- y consiguiente paso del agua a través de la abertura -15-, produciéndose la autoalimentación del cepillo mientras haya agua en el cubo.

Se comprende que serán independientes del objeto de la invención los materiales empleados en los diferentes elementos constitutivos del cepillo, siempre que los mismos respondan a las características reseñadas, así como la forma y dimensiones, tanto absolutas como relativas, de los mismos y, en general, todo/cuanto no afecte a su esencialidad.

- . -

N O T A

Se reivindica como objeto del presente modelo de utilidad:

1. Cepillo irrigador con dispositivo de autoali-



77376

mentación, del tipo de los provistos interiormente de un sistema de canalillos para paso del líquido, que se caracteriza porque el conducto flexible alimentador de aquellos lleva dispuesto en su extremo una boquilla cuya base opuesta está cerrada por medio de una placa dotada de una abertura central sobre la que se apoya elásticamente desde el interior, un opérculo elástico que cubre la antedicha abertura y es susceptible de oscilar abriendo y cerrando aquella al actuar por una de sus caras una presión mayor que sobre la otra.

5. 2. Cepillo irrigador con dispositivo de autoalimentación, según la reivindicación anterior, caracterizado porque dicha boquilla está constituida por un manguito a cuyos extremos se fijan sendas tuercas angulares o de corona, una de las cuales sujeta una tetilla de conexión del tubo flexible, mientras que la otra asegura una arandela asiento y un disco elástico provisto de un resorte en forma de C que determina el opérculo central.

15. 3. Cepillo irrigador con dispositivo de autoalimentación.

20. La presente memoria consta de cinco hojas foliadas escritas a máquina por una sola cara.

Barcelona, a 19 de noviembre de 1959

Pedro FUSTER JAM
Manfred SCHO

p.a.

D. PEDRO FUSTER JAM
D. MANFRED SCHO

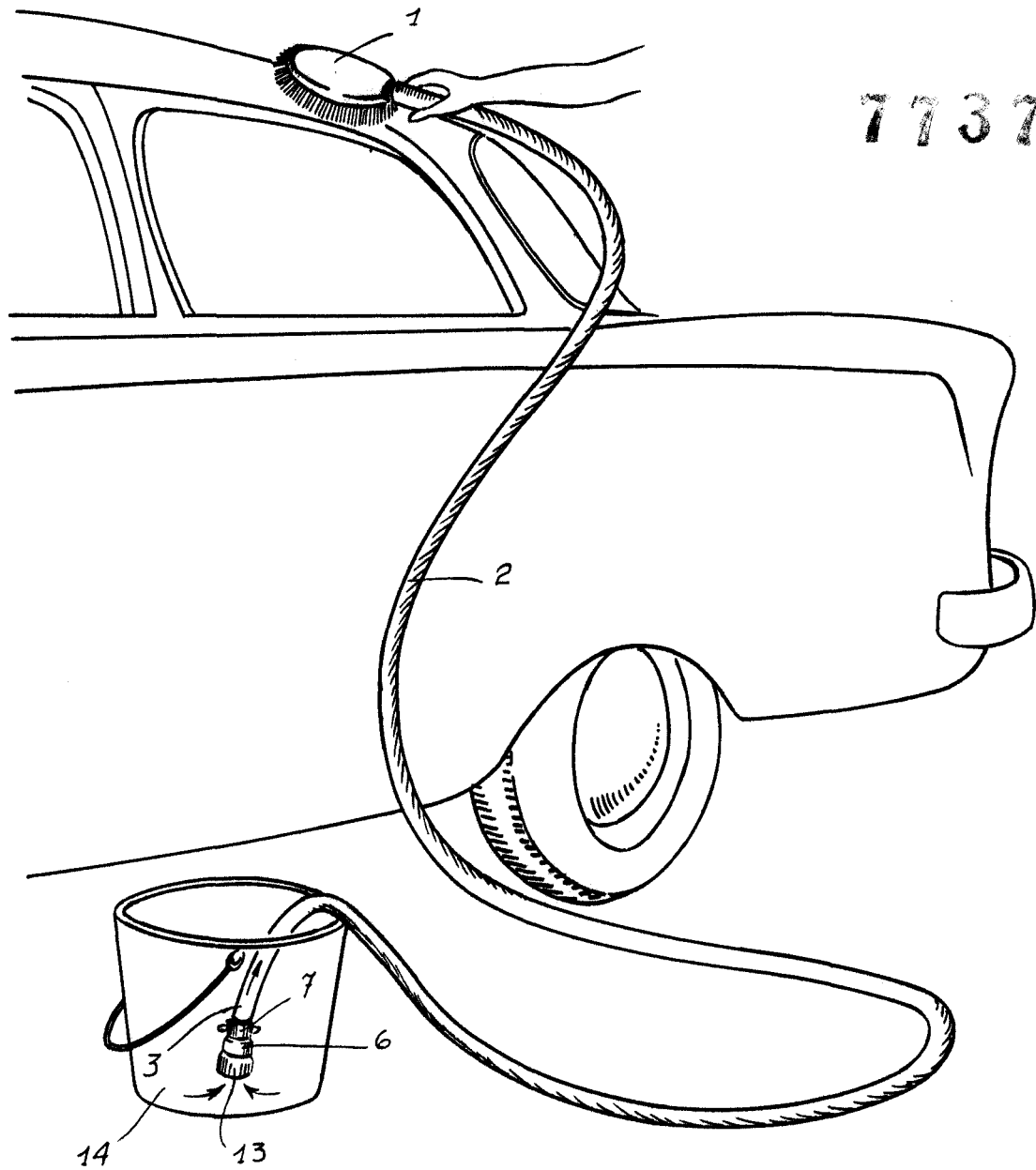
Dos hojas
hoja nº 1

19 NOV.



Fig. 1

77376



Barcelona, 19 Noviembre 1959
Pedro Fuster Jam
Manfred Scho

p. a.

6301



Fig. 2

77376

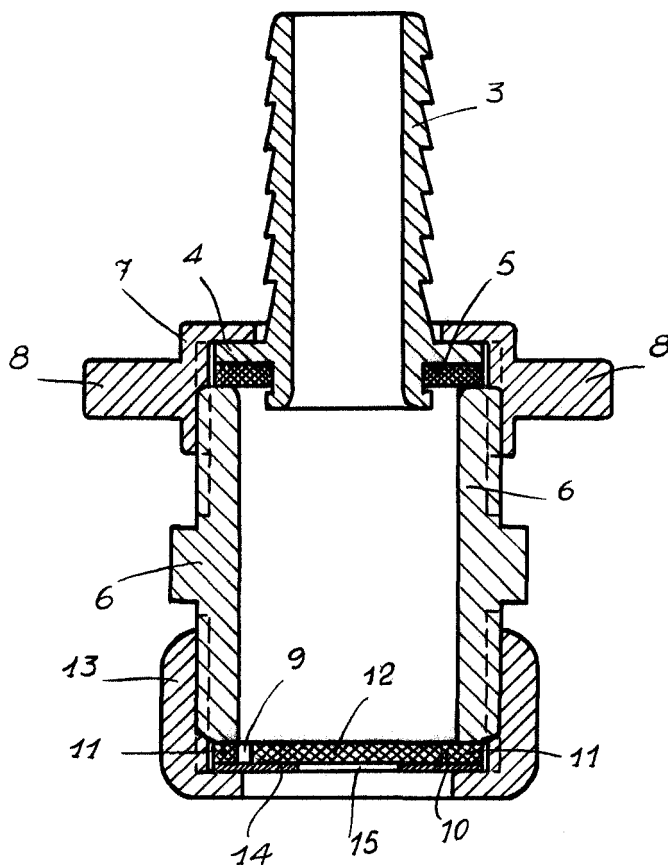
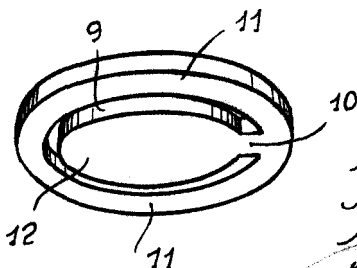
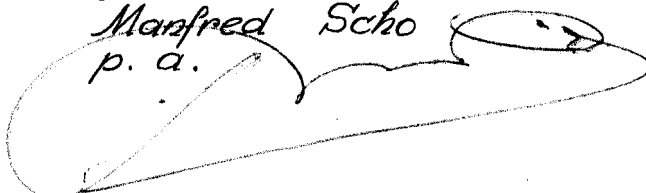


Fig. 3



Barcelona, 19 Noviembre 1959
Pedro Fuster Jam
Manfred Scho
p. a.



6301