

77372



77372

MODELO DE UTILIDAD

por 20 años

por "UN DISPOSITIVO DE CIERRE, PERFECCIONADO", a favor de D. Ramón Palá Soler, de nacionalidad española, domiciliado en Barcelona, Baños Nuevos, 1, 4º, 3º.

=====

MEMORIA DESCRIPTIVA

Se describe en este Modelo de utilidad, un dispositivo de cierre, perfeccionado, aplicable especialmente a pequeñas vitrinas y escaparates exteriores, siendo su principal característica, su gran simplicidad y bajo coste de fabricación, proporcionando una seguridad suficiente para muchos casos, en los que interesa prevenir una apertura fortuita o simplemente con las manos.

Esencialmente, consiste en un vástago alargado, montado sobre un bloque extremo de la base de la vitrina, estando retenido por un extremo, por un pasador o arandela



77372

- y poseyendo en el otro, una amplia valona que queda introducida lateralmente en el bloque de asiento, poseyendo dicha valona un orificio central y otro excéntrico, así como una ranura curvada, con salida al exterior, dispuesta asimismo excéntricamente, en la cual puede quedar introducido en cierta posición, un tetón que debe ser inmovilizado, perteneciente a la puerta de la vitrina. Para el manejo de este dispositivo, basta con una llave de dos puntas, que produzca el giro del vástago, liberando al tetón del interior de la ranura.

10. Para su mejor comprensión, se adjuntan a título de ejemplo, unos dibujos representativos de un dispositivo de cierre realizado de acuerdo con el presente Modelo.

15. La figura 1 es una sección completa del dispositivo montado en una vitrina exterior, la figura 2 es una vista frontal del vástago y la figura 3 es una vista en perspectiva del mismo.

20. Según tales dibujos, este Modelo consiste en un dispositivo de cierre, constituido por un vástago alargado -1-, dotado de una valona extrema -2- y encajado en un bloque -3- perteneciente a la parte fija de la vitrina o escaparate a cerrar. El vástago -1-, está retenido por un extremo por un pasador y arandela -4-, poseyendo la valona -2-, dos orificios -5- y -6-, uno de ellos central, así como una ranura curvada -7-, situada excéntricamente y en cuyo interior puede quedar inmovilizado un tetón -8- de una pletina -9-, perteneciente a la puerta -10- de la vitrina.

30. La apertura de este dispositivo, puede ser hecha por medio de una llave -11-, cuyas puntas extremas -12- y -13-, pueden encajar en los orificios -5- y -6- de

200



77372

la valona -2-.

Todo cuanto no afecte, altere, cambie o modifique la esencia del dispositivo de cierre anteriormente descrito, será variable a los efectos del presente Modelo.

5. N O T A.

Se reivindica como objeto de este registro por Modelo de utilidad:

- 1.- Un dispositivo de cierre, perfeccionado, caracterizado por consistir en un vástago alargado, dotado de una valona extrema en la que existen dos orificios, uno de ellos central y una ranura curvada dispuesta excéntricamente, pudiendo quedar retenido en el interior de la misma, un tetón perteneciente a la pieza a inmovilizar. El vástago y la pared lateral de la valona, están introducidos, con capacidad de giro, en un bloque de la parte fija del compartimiento a cerrar.

Sean cuales fueren las circunstancias que concurran en la esencialidad del Modelo definido en la anterior reivindicación, cuyo objeto es:

- 20. 2.- "UN DISPOSITIVO DE CIERRE, PERFECCIONADO".

Consta la presente memoria de tres hojas foliadas, mecanografiadas por una sola cara y del dibujo adjunto.

Barcelona, veinte de octubre de mil novecientos cincuenta y nueve.

25. P.A. de D. Ramón Palá Soler,

L. DURÁN CORRÉTJER
P. P.

20 OCT

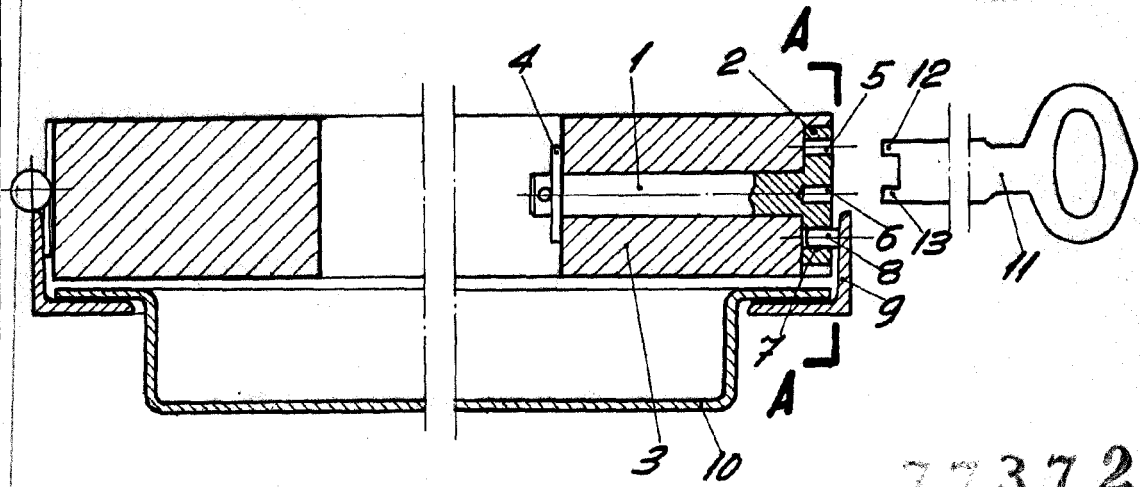


Fig. 1

77372

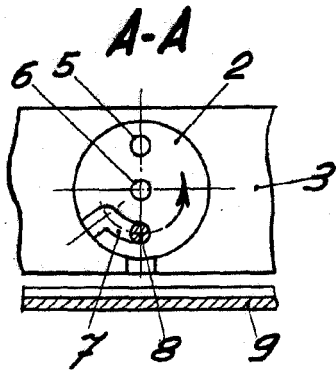


Fig. 2

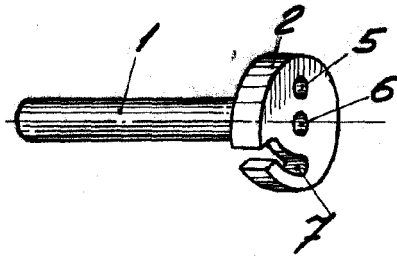


Fig. 3

BARCELONA, 20 OCTUBRE DE 1959

L. DURAN

P.P. H.

ESCALA VARIABLE