

14 NOV



77354

M O D E L O
D E
U T I L I D A D

a favor de Don Jorge PARADELL GAVANACH, de nacionalidad española, residente en Barcelona, calle Escornalbou, 42, por "DEVANADERA PERFECCIONADA".

- . -

MEMORIA DESCRIPTIVA

La presente invención se refiere a una devanadera perfeccionada, que se caracteriza por la seguridad con que realiza la sujeción de la corona y la facilidad que ofrece para el montaje y colocación, en la posición de trabajo, de aquella.

5.

La indicada devanadera consiste esencialmente en un vástago-eje, sobre el que va montado solidariamente un plato por cuya parte inferior sobresale una cabeza con su correspondiente espiga axial para sujeción e inmovilización del conjunto. En el citado vástago-eje y por

10.



77354

- encima del plato van acoplados sucesivamente dos manguitos fijo el primero y desplazable el otro, entre los cuales quedan dispuestas radialmente una pluralidad de juegos o pares de varillas, articuladas a tijera en cada par, cuyos extremos fijos quedan acoplados en sendas entallas practicadas en los manguitos y retenidos articuladamente en ellos por medio de sendos anillos, en tanto que los extremos libres son portadores de las varillas sujetadoras de la corona que, paralelas al vástago-eje, presentan
5. sandas ranuras-guías en las que penetran los extremos de las varillas articuladas en el manguito fijo. En el vástago-eje va acoplado, asentando sobre el manguito desplazable, un resorte helicoidal sujeto, graduablemente, por una tuerca sornillada en el fileteado previsto en dicho vástago. En la extremidad superior de éste va montada, sujeta apropiadamente, una cubierta giratoria. Sobre el manguito desplazable y articulado en el mismo anillo de las varillas va dispuesto un gatillo o fiador, el cual, bajo la acción del resorte que asienta sobre el citado manguito y a cuyo extremo queda sujeto, tiende a quedar introducido en alguna de las muescas previstas sobre el vástago-eje a fin de inmovilizar al manguito cuando convenga.
- 10.
- 15.
- 20.

25. Para la mejor comprensión de cuanto se indica en la presente memoria descriptiva se acompaña un dibujo en el que, tan sólo a título de ejemplo, se representa un caso práctico de realización de una devanadera de características iguales a la del objeto de la invención.

En dicho dibujo la figura 1 muestra una vista



77354

- muestra una vista en alzado parcialmente seccionado; la figura 2 una vista en planta superior, asimismo seccionada; y la figura 3 una vista lateral del detalle correspondiente al gatillo o fiador montado en el manguito desplazable.
5. La aludida devanadera está constituida por un vástago-eje -1-, que lleva montado solidariamente un plato -2-, por cuya parte inferior sobresale una cabeza -3- con espiga -4-, para la sujeción apropiada del conjunto.
10. Sobre el vástago -1- y asentado sobre una peana -5- va dispuesto solidariamente un manguito en cuya pared lateral y convenientemente distribuidos hay practicadas una pluralidad de entallas longitudinales -7- que se extienden radialmente y sobre dicho manguito fijo -6- va colocado otro -8-, desplazable provisto asimismo de entallas -9- correspondientes con las -7-, el cual queda enlazado con el -6- por medio de los juegos o pares de varillas -10- y -11- que, articuladas a tijer entre sí, van conectadas por uno de sus extremos en las entallas -7- y -9-, respectivamente,
15. quedando articuladas en ellas por sendos anillos -12- y -13-. Los extremos libres de las indicadas varillas -10- y -11- son portadores de las varillas soporte -14-, fijándose las primeras en sendas ranuras-guias -15- previstas en dichas varillas -14- en tanto que las -11- lo hacen junto a los extremos inferiores de las mismas, para obtener así la articulación conjugada de los elementos -6- -8- y -14- que determina el desplazamiento radial de las últimas, aproximándose o separándose del vástago-eje -1- según se separen o aproximen los manguitos -6- y -8-.
- 20.
- 25.

14 NOV. 1971



77354

Por encima del manguito -8- y acoplado en el vástago -1- va dispuesto un resorte helicoidal -15-, el cual actúa sobre dicho manguito para tender a acercarlo con respecto al -6-, siendo regulable la presión ejercida por medio de una tuerca -16- atornillada en el fileteado -17- previsto en el vástago -1-. Este queda hueco en su parte superior y en su interior se enchufa la espiga -18- que sujeta en disposición amovible a la cubierta -19-.

Para inmovilizar al manguito -8- en posición de recambio de corona lleva montado, articulado en el mismo anillo -13-, un gatillo o fiador -20-, cuya uña -21- tiende a quedar introducida en alguna de las entallas -22- que lleva practicadas a altura adecuada el vástago -1- por la acción del extremo del propio resorte -15-. Dicho gatillo -20- dispone de una empuñadura -23- para su accionamiento.

Como se deduce de la descripción hecha y por la observación del dibujo la forma de montar sobre la devanadora objeto de la invención la corona portadora del hilo a devanar y efectuar su sujeción se realiza del modo siguiente: se quita la cubierta -19-, se presiona las varillas -14- de modo que se lleva o desplaza el manguito -8- hacia arriba hasta llevar su uña -21- a una de las entallas -22- y lograr que el diámetro que determinan las varillas -14- sea inferior sensiblemente al interno de la corona portadora del hilo. Hecho esto se coloca acopladamente dicha corona circundando a las varillas -14- y presionando la empuñadura -23- para quitar la uña -21- de la entalla -22- se deja que el manguito -8- se desplace hacia el -6-



77354¹⁴ NOV.

bajo el efecto del resorte -15- y a continuación se coloca la cubierta -19-.

- Se comprende que serán independientes del objeto de la invención los materiales empleados en la devanadera así como la forma y dimensiones, tanto absolutas como relativas, de sus elementos constitutivos y, en general, todo cuanto no altere o modifique su esencialidad.
- 5.

- . -

N O T A

Se reivindica como objeto del presente modelo de utilidad:

10. 1. Devanadera perfeccionada, que se caracteriza por estar constituida por un vástago-eje sobre el que va montado solidariamente un plato del que sobresalen inferiormente una cabeza con espiga para la sujeción del conjunto y por encima del plato y acoplados sucesivamente dos
15. manguitos, fijo el primero y desplazable el otro, entre los cuales quedan dispuestos radialmente una pluralidad de pares de varillas articuladas a tijera, cuyos extremos fijos quedan articulados en los manguitos, en tanto que los extremos libres son portadores de las varillas sujetadoras de la corona que paralelas al vástago-eje, presentan sendas ranuras-guías en los que se enlazan los extremos de las varillas articuladas al manguito fijo, yendo
20. acoplado al vástago eje, sobre el manguito desplazable,

14 NOV



77354

un resorte de presión regulable a voluntad y por encima de él la cubierta giratoria.

- 2. Devanadera perfeccionada, según la reivindicación anterior, que se caracteriza por el hecho de que
- 5. el manguito desplazable lleva montado, articulado en el propio anillo de articulación de las varillas, un gatillo-retén que bajo la acción del resorte que asienta en dicho manguito tiende a introducir su uña sobre una de las diversas entallas previstas en el vástago-eje para inmovilizar las tijeretas en una posición determinada.
- 10.

3. Devanadera perfeccionada.

La presente memoria descriptiva consta de seis hojas foliadas, escritas a máquina por una sola cara.

Barcelona, a 14 de noviembre de 1959

Jorge PARADELL GAVANACH

p.a.

I. FONTS

P.P.

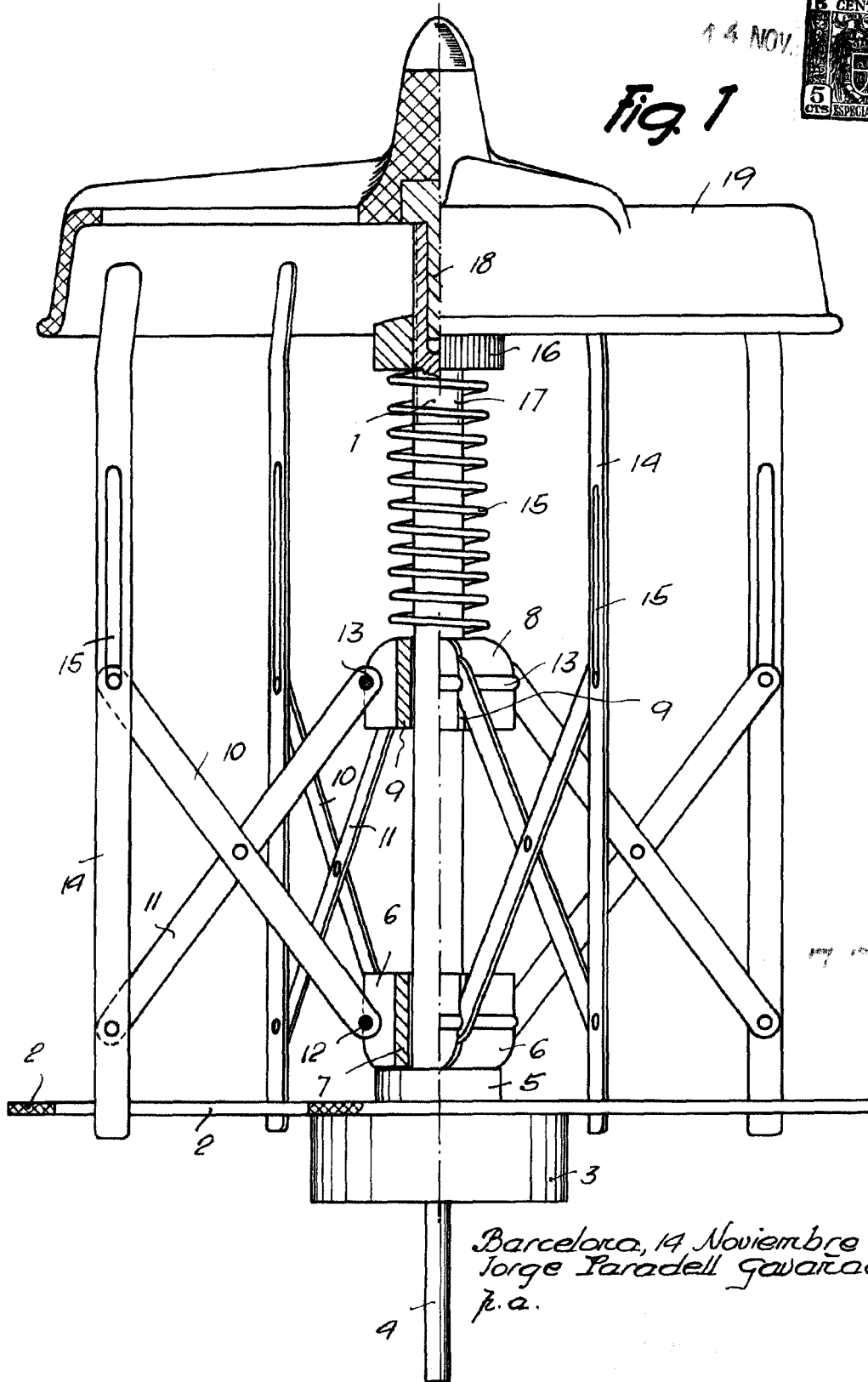
D. JORGE PARADELL GAVARROCH

Dos hojas
hoja n.º 1

14 NOV.



Fig. 1



6299

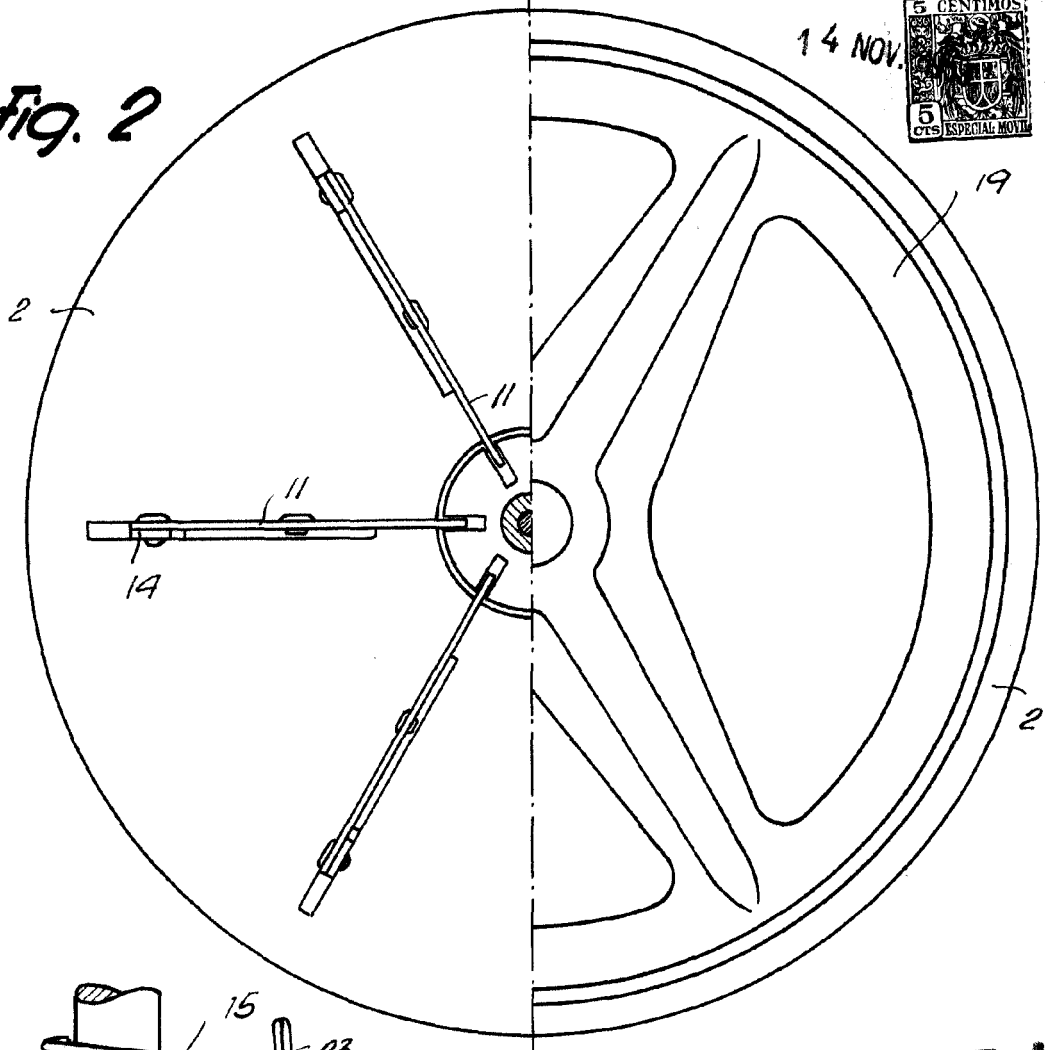
7-354

Barcelona, 14 Noviembre 1959
Jorge Paradell Gavarroch
p.a.

14 NOV.



Fig. 2



6629

77354

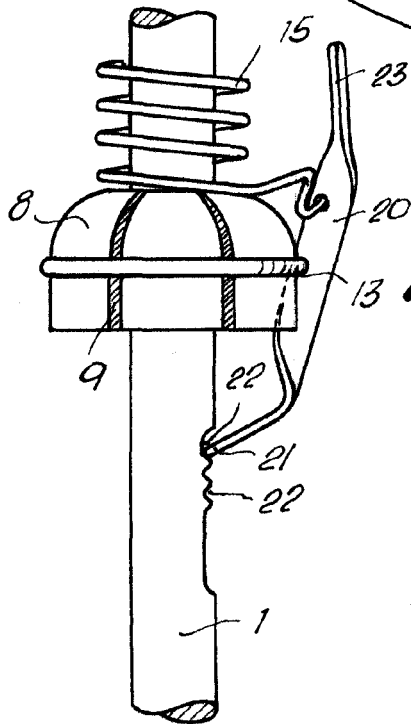


Fig. 3

Barcelona, 14 Noviembre 1959
Jorge Paradell Gavarnach
p.a.