



14

9

MODELO DE UTILIDAD

71353

MEMORIA DESCRIPTIVA

---

sobre:

"CLAVIJA DE TRIPLE TOMA DE CORRIENTE".

Solicitante: Doña JACQUELINE ARISTOT FARRERONS,  
de nacionalidad española, residente en  
BARCELONA, Calle Muntaner, 446.

---



14

77353

La presente solicitud se refiere a una clavija de triple toma de corriente que comprende un cuerpo constituido por dos piezas acopladas entre sí, caracterizándose la misma, esencialmente, porque una de  
5 dichas piezas lleva dispuestos en su interior los órganos de conexión eléctrica firmemente sujetos por las cabezas remachadas de dos espigas de enchufe que sobresalen de la base de dicha pieza, en tanto que la otra  
10 pieza presenta exteriormente un plano central perpendicular a dichas espigas y otros dos laterales inclinados a 45 grados, estando practicados en estos tres planos sendos orificios de encaje de correspondientes clavijas de toma de corriente.

Otra característica de la invención consiste en  
15 que los citados órganos de conexión eléctrica comprenden, asociadas a cada una de dichas espigas de enchufe, una pieza de sección en U abierta, de ramas laterales inclinadas hacia afuera y encorvadas por su extremo libre, así como una pieza de sección en U cerrada,  
20 de ramas laterales acercadas entre sí en su porción próxima al extremo libre.

Para la mejor comprensión del invento se acompaña una lámina de dibujos en los cuales se ilustra, a título de ejemplo no limitativo, una forma de realización. En  
25 dichos dibujos:

Fig. 1 representa una vista frontal de alzado de la clavija de triple toma de corriente de que se trata;

Fig. 2 es una vista lateral correspondiente;



77253

Fig. 3 ilustra una vista de planta;

Fig. 4 es un corte según IV-IV de la Fig. 3 mostrando enchufadas, en líneas de trazos, tres clavijas simples de toma de corriente;

5 Fig. 5 muestra una vista de planta de la pieza inferior del cuerpo de la clavija con los órganos de conexión eléctrica asociados a la misma; y

Fig. 6 representa un corte transversal según VI-VI de la Fig. 1.

10 La clavija de triple toma de corriente ilustrada comprende un cuerpo de material aislante constituido por dos piezas moldeadas 1 y 2, acopladas entre sí por un tornillo 3 y dos pivotes de encaje 4. La pieza 1 presenta exteriormente un plano central 5, paralelo a  
15 su base de acoplamiento, así como dos planos laterales 6 y 7 inclinados a 45 grados con respecto al citado plano central. En estos tres planos están practicados sendos orificios de encaje de correspondientes clavijas simples de toma de corriente, conforme se ilustra es-  
20 quemáticamente en 8 en la Fig. 4. De la parte inferior de la pieza 2 sobresalen dos espigas de enchufe 9 que por medio de sus cabezas remachadas 9' mantienen firmemente sujetos los órganos de conexión eléctrica que com-  
prenden, asociadas a cada una de dichas espigas, una  
25 pieza 10 de sección en U abierta, de ramas laterales inclinadas hacia afuera y encorvadas por su extremo libre según se ilustra en 10', así como una pieza 11 de sección en U cerrada, de ramas laterales acercadas entre sí en su



14

77353

porción próxima al extremo libre, según se ilustra en ll'.

Para el uso de esta clavija de triple toma de corriente se la enchufa con sus espigas 9 en una correspondiente base de enchufe como si se tratara de una clavija simple. Los planos 5, 6 y 7 quedan entonces fácilmente accesibles para el encaje, en sus respectivos orificios, de las espigas de otras tantas clavijas simples 8, conforme puede apreciarse claramente en la Fig. 4. La conexión eléctrica queda asegurada con respecto a la clavija central por las porciones acercadas ll' de las ramas laterales de las piezas ll de sección en U, y con respecto a las espigas de las clavijas laterales por las ramas laterales inclinadas hacia afuera y encorvadas en su extremo libre lo' de las piezas 10 de sección en U abierta, en combinación con correspondientes topes fijos que la pieza 1 presenta en su interior, conforme puede apreciarse claramente en la Fig. 4.

Se hace constar que todo cuanto no altere, cambie o modifique lo esencial del invento puede quedar sometido a variaciones de detalle.

N O T A

77353

El Modelo de Utilidad que se solicita recae sobre las siguientes reivindicaciones:

1ª.- Clavija de triple toma de corriente, comprendiendo un cuerpo constituido por dos piezas acopladas entre sí, caracterizada porque una de dichas piezas (2) lleva dispuestos en su interior los órganos de conexión eléctrica firmemente sujetos por las cabezas remachadas (9') de dos espigas de enchufe (9) que sobresalen de la base de dicha pieza, en tanto que la otra pieza (1) presenta exteriormente un plano central (5) perpendicular a dichas espigas y otros dos laterales (6, 7) inclinados a 45 grados, estando practicados en estos tres planos sendos orificios de encaje de correspondientes clavijas de toma de corriente.

2ª.- Clavija de triple toma de corriente según la reivindicación 1ª, caracterizada porque los citados órganos de conexión eléctrica comprenden, asociadas a cada una de dichas espigas de enchufe (9), una pieza (10) de sección en U abierta, de ramas laterales inclinadas hacia afuera y encorvadas por su extremo libre (10'), así como una pieza (11) de sección en U cerrada, de ramas laterales acercadas entre sí en su porción próxima al extremo libre (11').

3ª.- CLAVIJA DE TRIPLE TOMA DE CORRIENTE, tal y como queda descrito y reivindicado en la presente

14



memoria que consta de seis hojas mecanografiadas por una sola cara y de una lámina de dibujos.

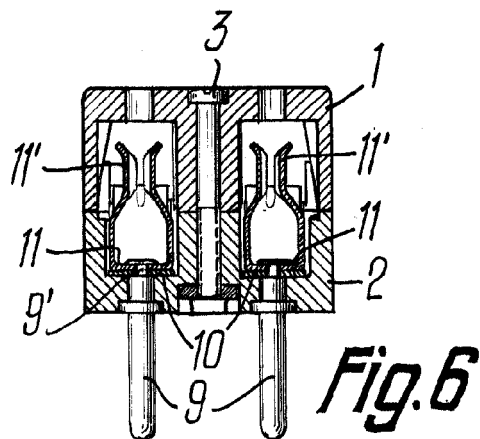
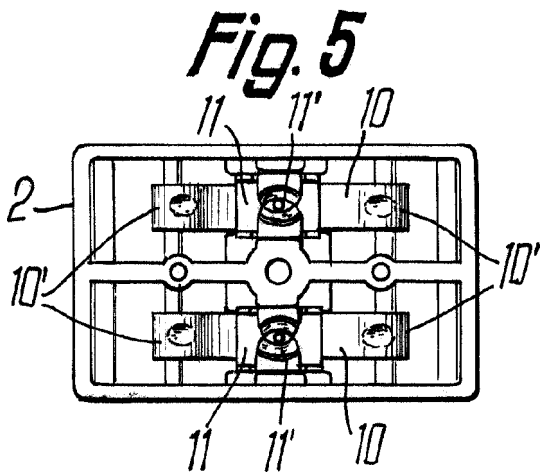
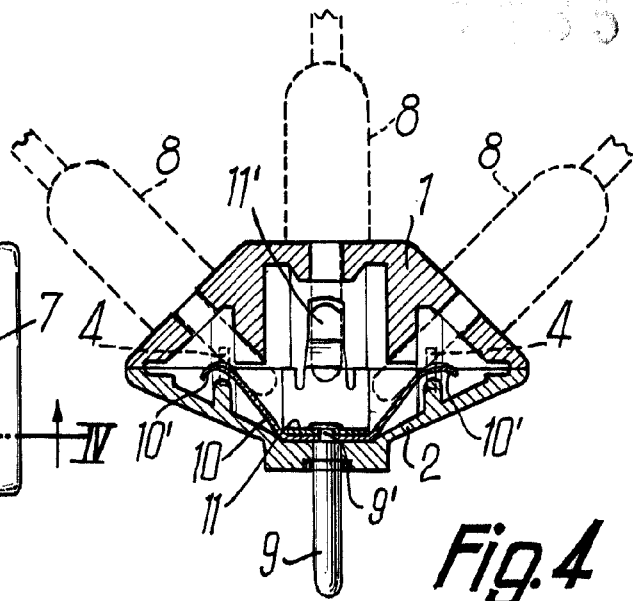
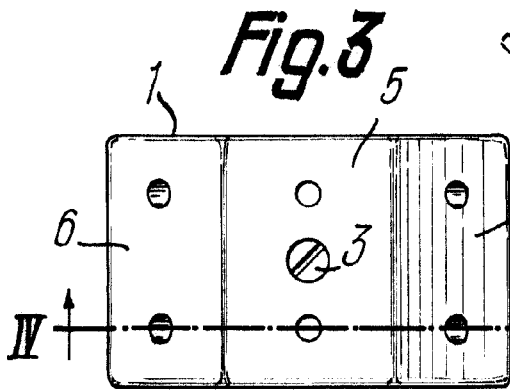
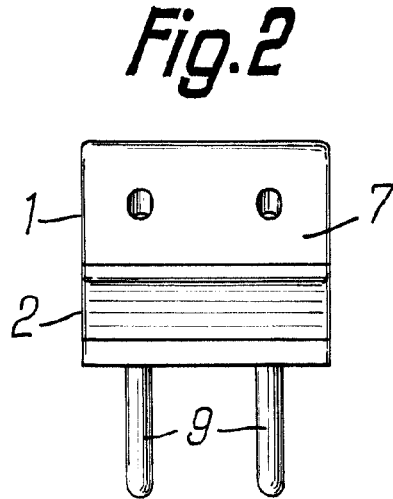
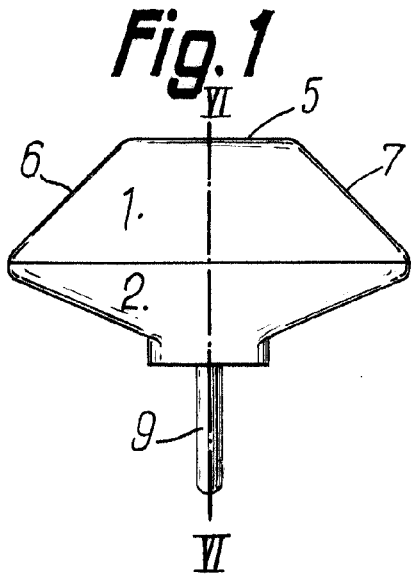
BARCELONA, 14 de Noviembre de 1959.

JACQUELINE ARISTOT FARRERONS  
P.P.

A. COMEL-AGUDO Y MORALES

77353

ESCALA VARIABLE.



BARCELONA, 14 de Noviembre de 1959  
JACQUELINE ARISTOT FARRERONS  
P.P.

AGENCIA ACEBO I MORALES