

77350

2100



77350

MODELO DE UTILIDAD

por 20 años

por "UN DISPOSITIVO PERFECCIONADO, PARA EL ACCIONAMIENTO DE LOS HUSOS DE LAS MAQUINAS CONTINUAS DE HILAR", a favor de D. José Cabeza Pagés, de nacionalidad española, domiciliado en Sabadell (Barcelona), Montserrat, 157, 1ª

=====

MEMORIA DESCRIPTIVA

Se describe en este Modelo de utilidad, un dispositivo perfeccionado, para el accionamiento de los husos de las máquinas continuas de hilar, que se basa en el accionamiento de los husos por pares, de modo individual, substituyendo el
5. tambor o tambores de accionamiento, de uso tradicional, y consiguiendo una serie de importantes ventajas sobre lo actualmente conocido, ventajas que se refieren a los siguientes puntos:

a) Mando directo de cada par de husos, obteniendo ve-



210

- 2 -

77350

locidad de rotación estable y torsión constante del hilo.

b) Cintas de arrastre cortas, sin fin y sin costura, produciendo una rotación sin saltos.

c) Efecto nulo del frenado de un huso, sobre los demás.

5. d) Posibilidad de trabajo de la máquina a velocidades diferentes.

e) Ahorro de espacio y fácil entretenimiento.

g) Facilidad de la inversión de rotación.

10. Para su mejor comprensión, se adjuntan, a título de ejemplo, unos dibujos representativos de un dispositivo realizado de acuerdo con el presente Modelo.

La figura 1 es una vista en alzado del dispositivo y la figura 2 es una vista en planta del mismo, representando ambas figuras, el dispositivo de accionamiento de dos husos.

15. Según tales dibujos, el movimiento de los husos de la máquina, es tomado de un eje -1-, soportado mediante una pieza -2-, sobre el bastidor -3- de la continua, existiendo una polea -4- motriz fija para cada par de husos -7- así como otra polea libre -13- para el reenvío, transmitiéndose un movimiento por medio de una correa -6-, a un par de husos -7-. La pieza -2-, lleva unos dispositivos tensores de la correa -6-, constituidos por unos rodillos -5-, unos ejes -9- y vástagos deslizantes -10-, sobre los que actúan unos resortes -11-.

20. Existe asimismo, un dispositivo de frenado que permite la inmovilización de un par de husos independientemente de los demás, consistiendo en la palanca -8-.

25. Todo cuanto no afecte, altere, cambie o modifique la esencia del dispositivo, aquí descrito, será variable a los efectos del actual Modelo.

30. N O T A.

Se reivindica como objeto de este registro por Modelo



de utilidad:

77350

- 1.- Un dispositivo perfeccionado, para el accionamiento de los husos de las máquinas continuas de hilar, caracterizado por consistir en un conjunto de dos poleas, una fija y otra móvil, para cada par de husos, estando montadas sobre un eje paralelo a los husos y actuando sobre los mismos, mediante unas correas que conectan cada par de poleas y husos, existiendo unas piezas de soporte del eje, fijas a la bancada, cada una de las cuales lleva sus respectivos dispositivos tensores de una correa.
- 5.
- 10.

Sean cuales fueren las circunstancias que concurren en la esencialidad del Modelo de utilidad definido en la anterior reivindicación, cuyo objeto es:

- 2.- "UN DISPOSITIVO PERFECCIONADO, PARA EL ACCIONAMIENTO DE LOS HUSOS DE LAS MAQUINAS CONTINUAS DE HILAR".
- 15.

Consta la presente memoria de tres hojas foliadas, mecanografiadas por una sola cara y del dibujo adjunto.

Barcelona, veintiuno de octubre de mil novecientos cincuenta y nueve.

P.A. de D. José Cabeza Pagés,

L. DURÁN CORRETJER
P. P.



21 OCT 1959

77350

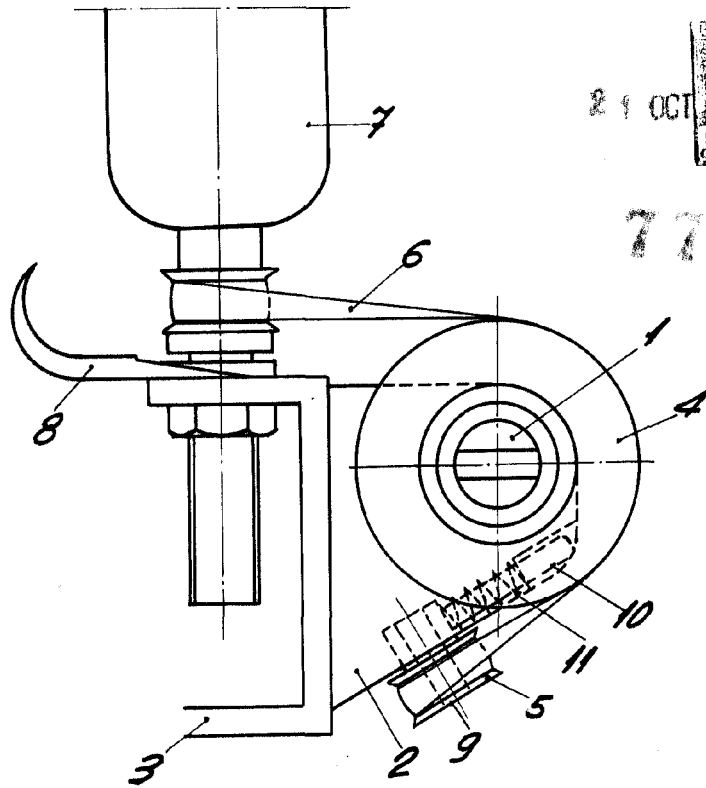


Fig. 1

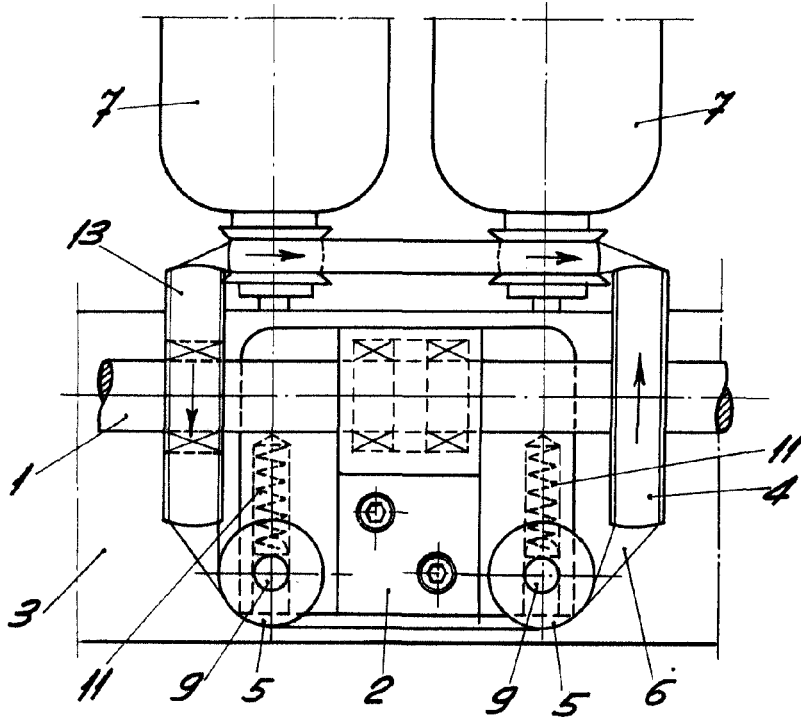


Fig. 2 BARCELONA, 21 OCTUBRE DE 1959

L. DURAN
P.P.

ESCALA VARIABLE