

77349

10



77349

MODELO DE UTILIDAD

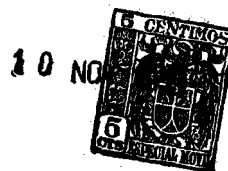
por 20 años

por "UN DISPOSITIVO PARA LA RECOGIDA AUTOMATICA DEL HILO EN LAS CAÑAS DE PESCAR", a favor de D. Jaime Novellas Maurí, de nacionalidad española, domiciliado en Mataró (Barcelona), Paz, 14.

=====

MEMORIA DESCRIPTIVA

Se describe en este Modelo de utilidad, un dispositivo para la recogida automática del hilo en las cañas de pescar, de características muy originales, permitiendo la recogida automática parcial del hilo en el momento en que ha picado un pez, a fin de aumentar las posibilidades para facilitar su enganche en el anzuelo, sin precisar atención alguna por parte del pescador. Este dispositivo permite el cuidado de varias cañas por un mismo pescador, manteniendo una notable eficacia y relevando al mismo de



una atención constante.

Para su mejor comprensión, se adjuntan, a título de ejemplo, unos dibujos representativos de un dispositivo realizado de acuerdo con el presente Modelo.

5. La figura 2 es una vista en perspectiva del dispositivo, aplicado a una caña de pescar y las figuras 1 y 3 representan en detalle, respectivamente, el mecanismo de disparo del dispositivo y el mecanismo de accionamiento automático del mismo.
10. Según tales dibujos, este dispositivo se compone de un largo brazo -1-, de perfil triangular, que puede girar alrededor de su extremo mayor, haciendo una trayectoria de 180° sobre un eje constituido por un tornillo -2-, que queda envuelto por un bloque cilíndrico -3-, alojado en el hueco existente en dicho extremo, el cual está recubierto interiormente por un casquillo -4-. El tornillo -2-, sirve asimismo para la fijación del brazo -1-, a la caña de pescar -5-, pasando para éllo, a través de los orificios -6- y -7-, de las aletas de una pieza en "U" -8-, fija a la caña y recibiendo por su extremo la tuerca de fijación -9-.
15. El tornillo -2-, sirve asimismo para la fijación del brazo -1-, a la caña de pescar -5-, pasando para éllo, a través de los orificios -6- y -7-, de las aletas de una pieza en "U" -8-, fija a la caña y recibiendo por su extremo la tuerca de fijación -9-.

20. En el espacio comprendido entre el casquillo -4- y el bloque -3-, está alojado un resorte helicoidal -10-, uno de cuyos extremos -11- queda apoyado sobre el piso de la pieza -8- y el otro extremo -12-, está introducido en una ranura -13- que posee lateralmente el brazo -1-, la cual está tapada por una placa -14-, fijada por los tornillos -15-.
25. En el espacio comprendido entre el casquillo -4- y el bloque -3-, está alojado un resorte helicoidal -10-, uno de cuyos extremos -11- queda apoyado sobre el piso de la pieza -8- y el otro extremo -12-, está introducido en una ranura -13- que posee lateralmente el brazo -1-, la cual está tapada por una placa -14-, fijada por los tornillos -15-.

30. El brazo -1- lleva en su extremo un pequeño tetón -16-, el cual puede introducirse dentro de la ranura -17- de una pieza -18-, fija en la caña -5-, existiendo dentro de la pieza -18-, un pequeño bloque cilíndrico -19-, giratorio, dotado de una ranura axial -20- dentro de la cual



queda introducido el tetón -16-, de forma que al girar dicho bloque hacia la derecha, queda retenido dicho tetón -16- y con él, el brazo -1-.

- El bloque -19- lleva un pequeño brazo acodado saliente -21-, que abraza al hilo -22-, el cual queda guiado asimismo por otro brazo -23- que tiene una pequeña abertura en la parte circular del mismo por donde se pone y saca el hilo -22-. Dicho brazo -23-, está fijo cerca de uno de los extremos del brazo principal -1-, también queda guiado el hilo -22- por una anilla -25-, la cual tiene una pequeña abertura en la parte inferior. Dicha anilla -25-, está fija en la aleta izquierda de la pieza -8-, de modo que al producirse el tirón que hace el pez al absorber el cebo que hay en el anzuelo, del hilo -22-, la pieza -21- gira, liberando el tetón -16- y permitiendo el rápido giro de 180° hacia atrás del brazo -1-, solicitado por el resorte -10-, lo cual se traduce en una recogida parcial del hilo -22- en una extensión suficiente para provocar la tensión que facilita el enganche del pez en el anzuelo.

20. El brazo -1-, lleva en su parte superior, un taco de goma -24- para evitar el choque brusco del mismo contra la caña -5-.

25. Todo cuanto no afecte, altere, cambie o modifique la esencia del dispositivo descrito, será variable a los efectos del actual Modelo.

N O T A.

Se reivindica como objeto de este registro por Modelo de utilidad:

30. 1.- Un dispositivo para la recogida automática del hilo en las cañas de pescar, caracterizado por estar compuesto por un largo brazo montado sobre la caña, con capacidad de giro sobre un extremo desde el que está solicitado por un resorte

10 NOV



- 4 -

77349

- cuyo brazo puede quedar retenido por el otro extremo, por un cierre conectado al hilo y susceptible de ser abierto por un desplazamiento longitudinal del mismo, pudiendo dicho brazo arrastrar al hilo en su giro hacia atrás.
5. 2.- El propio dispositivo de la reivindicación anterior, caracterizado porque el brazo de recogida puede girar sobre un bloque cilíndrico colocado en un orificio transversal de uno de sus extremos, el cual rodea a un tornillo pasante, de sujeción a una pieza fija en la caña, existiendo
10. un resorte de accionamiento del brazo, situado entre el casquillo de recubrimiento interno del orificio y el bloque cilíndrico, quedando retenido uno de sus extremos por la pieza fija en la caña y el otro por una ranura longitudinal del brazo.
15. 3.- El propio dispositivo de las reivindicaciones anteriores, caracterizado porque el cierre de retención del extremo del brazo, está constituido por un bloque hueco y ranurado, en el que está montado otro bloque cilíndrico giratorio, igualmente dotado de una ranura longitudinal,
20. poseyendo además, un tornillo lateral acodado por el que pasa el hilo, el cual también pasa por un brazo abierto de guía, fijo al brazo móvil principal, dispuesto oblicuamente respecto al tornillo, pasando finalmente por el interior de una anilla fijada en la zona de articulación del brazo
25. móvil.

Sean cuales fueren las circunstancias que concurren en la esencialidad del Modelo de utilidad definido en las anteriores reivindicaciones, cuyo objeto es:

- 4.- "UN DISPOSITIVO PARA LA RECOGIDA AUTOMÁTICA DEL HILO
30. EN LAS CAÑAS DE PESCAR".

Consta la presente memoria de cinco hojas folia-

10 NO



- 5 -

77349

das, mecanografiadas por una sola cara y del dibujo adjunto.

Barcelona, diez de noviembre de mil novecientos cincuenta y nueve.

5.

P.A. de D. Jaime Novellas Maurí,

L. DURÁN CORREJER  
P. P.

jc.



77349

77349

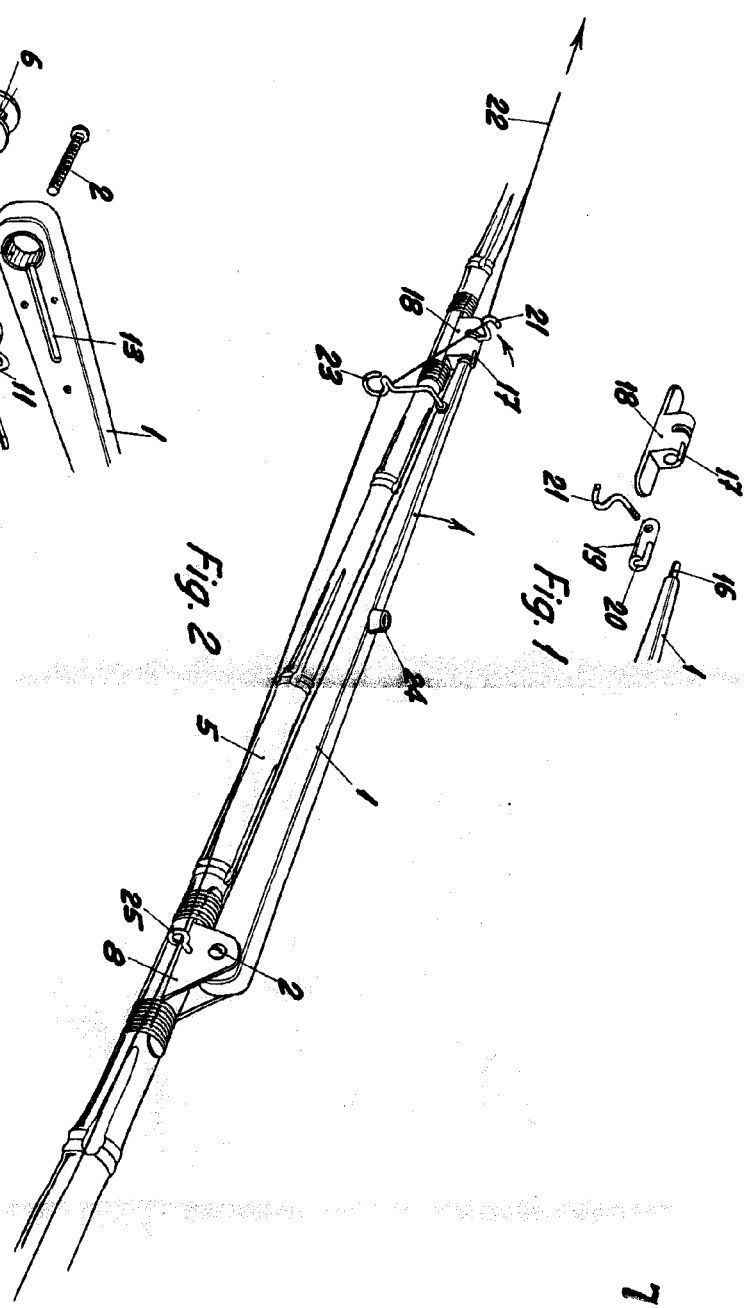


Fig. 1

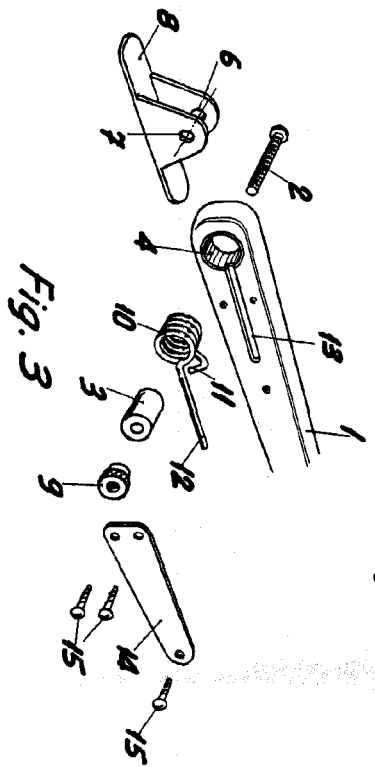


Fig. 2

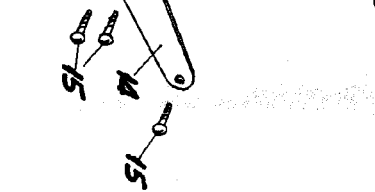


Fig. 3

ESCALA VARIABLE

BARCELONA, 10 NOVIEMBRE DE 1933  
 L. DURAN  
 P.P.P.