



1 NO

77348

77348

MODELO DE UTILIDAD

por 20 años

por "UNA LAVADORA ELECTRICA PERFECCIONADA", a favor de D. Ramón Nualart Uñó, de nacionalidad española, domiciliado en Barcelona, Edison, 2, 3ª 2ª.

=====

MEMORIA DESCRIPTIVA

La industria de fabricación de aparatos domésticos se ha desarrollado en estos últimos años de un modo insospechado, facilitando a todas las familias máquinas y aparatos que aumentan constantemente el nivel de vida al facilitar servicios y comodidades de los que anteriormente no se disponía, y reducir el volumen de trabajos domésticos a que están sometidas las amas de casa. El lógico progreso técnico va perfeccionando cada vez más los productos suministrados al mercado, apareciendo máquinas que van marcando jalones en

5.

77348

11 N



esta carrera de perfeccionamientos. Este es el caso del presente Modelo de utilidad, ya que su objeto recae sobre una lavadora perfeccionada que con una gran sencillez constructiva, efectúa el lavado, escurrido y secado de la ropa, con una rapidez notable.

5.

Para su mejor comprensión, se adjuntan, a título de ejemplo unos dibujos representativos de una lavadora realizada de acuerdo con el presente Modelo.

Las figuras I y II representan secciones de la lavadora según planos ortogonales.

10.

Según los mismos, consiste esencialmente en un cuerpo -1- dividido en dos partes por el tabique horizontal -2-, la superior de las cuales posee una camisa -3- que separa el compartimiento central -4-, de una cámara periférica

15.

-5-. El compartimiento central -4- va destinado a contener el agua de lavado, y las prendas quedan contenidas en un bombo cilíndrico -6-, el cual tiene toda su superficie externa ocupada por listones -7- dispuestos longitudinalmente, existiendo asimismo una puerta -8- de acceso al

20.

interior del bombo, el cual posee interiormente las dos aletas -9-, figura II, para retener mejor las prendas que se someten al lavado. Asimismo, dicho bombo queda sostenido por los extremos de su eje, los cuales se insertan en la camisa -3-, pudiendo girar según dicho eje al recibir el

25.

movimiento del motor -10- por medio de la correa -11- y la polea -12-, quedando esta última en el interior de la cámara -5-. El agua contenida en el compartimiento -4-, puede ser calentada por una resistencia eléctrica -13- adosada a su solera, saliendo al exterior una vez utilizada, por el con-

30.

ducto -14-.

El escurrido se verifica al girar rápidamente el bombo

77348

11 NO



5. -6- con la cámara -4- libre de agua, con lo que las prendas se escurren por centrifugación, efectuándose el secado de las mismas, al insuflar aire caliente por la lumbrera -15-, la cual es alimentada por el ventilador -16- por intermedio de la tubería -17-, que posee cerca de su extremo superior una resistencia eléctrica -18-. El ventilador -16- es accionado asimismo por el motor -10-, a voluntad, por medio de la correa -19-, siendo la horquilla -20- la que controlada manualmente por la manija -21-, hace embragar o desembragar la polea -22- de la -23-, funcionando o no el ventilador.

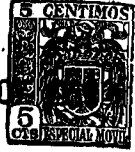
Todo cuanto no afecte, altere, cambie o modifique la esencia de la lavadora anteriormente descrita, será variable a los efectos del presente Modelo.

N O T A.

15. Se reivindica como objeto de este registro por Modelo de utilidad:
- 1.- Una lavadora eléctrica perfeccionada, caracterizada esencialmente porque en una cámara superior de su cuerpo, separada de la parte inferior por un tabique horizontal, y
20. envuelta lateralmente por una cámara periférica, se encuentra un cilindro hueco dispuesto horizontalmente, cuya superficie lateral está formada por listones separados uniformemente entre sí, poseyendo una puerta lateral de acceso, e interiormente, dos aletas longitudinales, el cual puede girar
25. alrededor de su eje, impulsado por un motor situado inferiormente y por intermedio de una correa que mueve una polea que lleva en un extremo dicho eje, cuya polea está situada en el interior de la cámara envolvente periférica.
- 2.- La propia lavadora eléctrica de la reivindicación anterior, caracterizada esencialmente por existir un ventilador
30. en la parte inferior del cuerpo, el cual es embraga-

77348

11 NO



ble o desembragable a voluntad del motor, con lo que es susceptible de enviar una corriente de aire caliente, para secar la ropa, a la parte superior de la cámara que contiene el cilindro hueco, a través de una tubería que lleva intercalada una resistencia eléctrica.

5. Sean cuales fueren las circunstancias que concurren en la esencialidad del Modelo de utilidad definido en las anteriores reivindicaciones, cuyo objeto es:

3.- "UNA LAVADORA ELECTRICA PERFECCIONADA".

10. Consta la presente memoria de cuatro hojas foliadas, mecanografiadas por una sola cara y del dibujo adjunto.

Barcelona, once de noviembre de mil novecientos cincuenta y nueve.

P.A. de D. Ramón Nualart Uñó,

L. DURÁN CORRETJER
P. P.

md/jc.

77348₁ NC

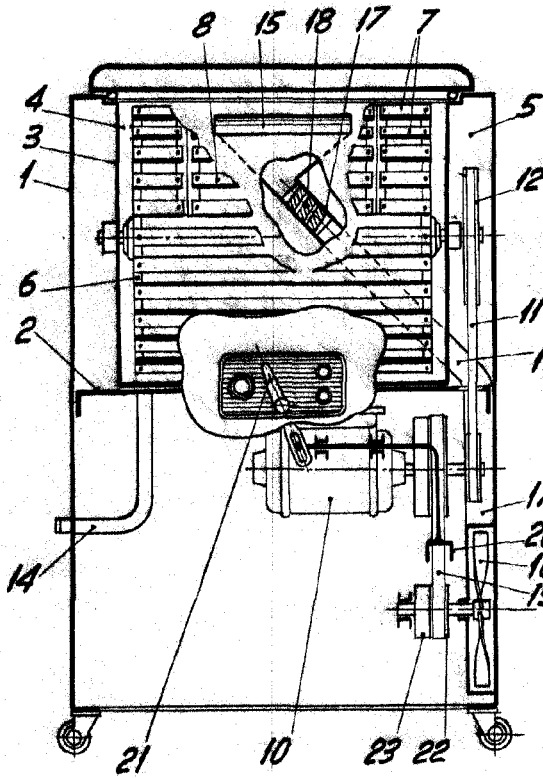


Fig. I

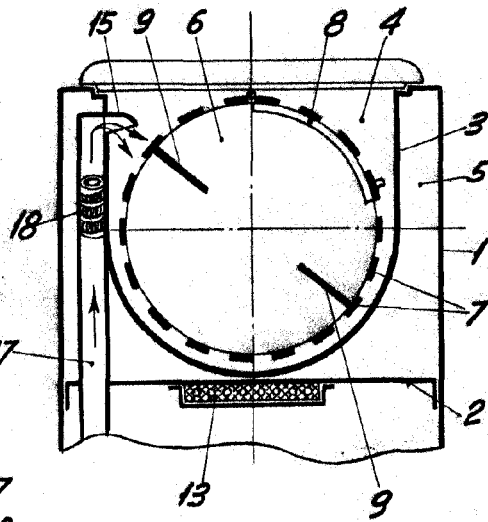


Fig. II

BARCELONA, 11 NOVIEMBRE DE 1959

L. DURAN

pp. *[Signature]*

ESCALA VARIABLE