

77333

27



77333

M O D E L O D E U T I L I D A D

Por V E I N T E años

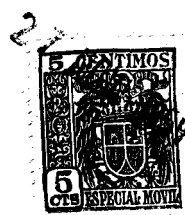
en España, a favor de la razón social CONTABLEX,
S.L., de nacionalidad española, residente en RECAL-
DEBERRI (BILBAO), Avenida 9ª, cuyo modelo tiene
por objeto:

"PINZA SUSPENSORA DE HOJAS TALADRADAS"

.....

M E M O R I A D E S C R I P T I V A

El presente modelo corresponde a un nuevo ti-
po de pinza que está destinada a suspender, ordena-
damente hojas taladradas, estando formada por un
cuerpo laminar, construido en un material que ofrez-
ca la resistencia mecánica necesaria para que pueda
cumplir en perfectas condiciones la misión para que
está destinada.



77333

5.- Una característica de esta pinza, es debida a que está constituida por una pieza formada por un sector de suspensión constituido por un brazo de extremo rematado por dos crestas, que se proyectan desde un ensanchamiento que tiene producido un calado central, estando este sector, doblemente desviado, que forma una doble brazo elástico, entre cuyo calado se encuentra situado, proyectándose en sentido descendente, una lengüeta provista de un pequeño apéndice que es el que se introduce en el taladro producido en la hoja que interesa colgar.

10.- Dada la sencillez de este dispositivo, su más facil comprensión se obtiene por la descripción siguiente, en la que se comentan los dibujos adjuntos, en los que de manera un tanto esquemática y exclusivamente por vía de ejemplo, se representan los conjuntos y detalles más destacados del modelo.

15.- La figura 1ª., corresponde a una vista de costado de la citada pinza.

La figura 2ª., señala una vista de frente, de la mencionada pinza.

20.- y la figura 3ª., corresponde a un detalle de aplicación de la pinza comentada anteriormente.

25.- Comentando estos dibujos, se hace la aclaración de que mediante el número -1- se indica

27 NOV



77333

5.- el lugar de asir la citada pinza o caballete, señalándose mediante -2- los rebordes que permiten la suspensión de la citada pinza y por tanto del papel taladrado que pende de ella, de unas ranuras a modo , que se utilizarán para la colocación de estos caballetes o pinzas.

10.- Corresponde el número -3- al aro delantero que aprisiona al papel, siendo -4- el ~~saliente~~ saliente que se introduce en el taladro del papel. Corresponde el número -5- al orificio del papel, y por último se indica con el número -6- el papel que se encuentra suspendido.

15.- Descrita convenientemente la naturaleza del actual modelo, así como la forma de poderlo llevar a la práctica para convertirlo en una realidad industrializable, se hace la aclaración de que dicho modelo no queda rigurosamente limitado a los detalles exáctos de esta exposición, ya que en él podrá introducirse todas aquellas modificaciones de detalles que las circunstancias y la práctica pudieran aconsejar, siempre y cuando que con ello, no se cambie, altere o modifique la esencialidad del objeto descrito.

NOTA

25.- Se declaran como de propiedad y novedad para todo el territorio español, el contenido de las siguientes,

27 NOV



77333

5.-

10.-

15.-

20.-

1ª).- "Pinza suspensora de hojas taladradas", que está constituida por un cuerpo de material flexible, que presenta un brazo con dos salientes opuestos en sus bordes, por los que se suspende la pinza, proyectándose este brazo desde un sector más amplio que tiene producido un calado central formando un doble brazo provisto de una doble desviación acodada que le otorga elasticidad, contando además con una lengüeta elástico que forma el segundo dedo de la pinza, cuya lengüeta posee un pequeño apéndice o tetón destinado a introducirse en el taladro producido en la lámina u hoja que se suspende, quedando retenida ésta entre los brazos, formados por el sector calado y la lengüeta con él enfrentada.

2ª).- PINZA SUSPENSORA DE HOJAS TALADRADAS".

Todo ello conforme se describe y reivindica en la memoria que antecede, que consta de CUATRO hojas, escritas a máquina por una sola de sus caras y dibujos que la ilustran.

Madrid, 27 de Noviembre de 1.959

E. GONZALEZ VACAS
P. P.
E. Gonzalez Vacas



2170

77333

Figura 1ª

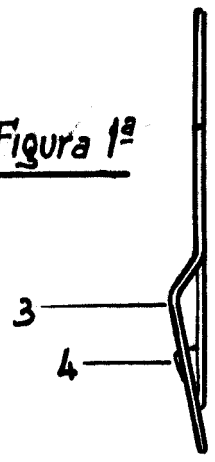


Figura 2ª

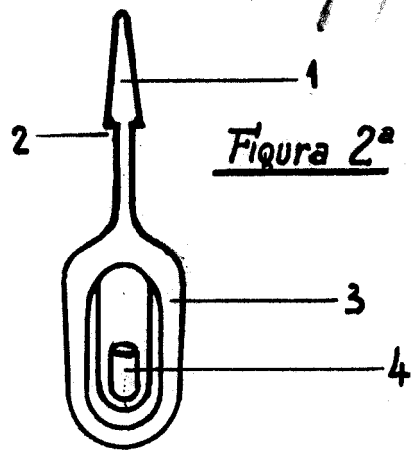
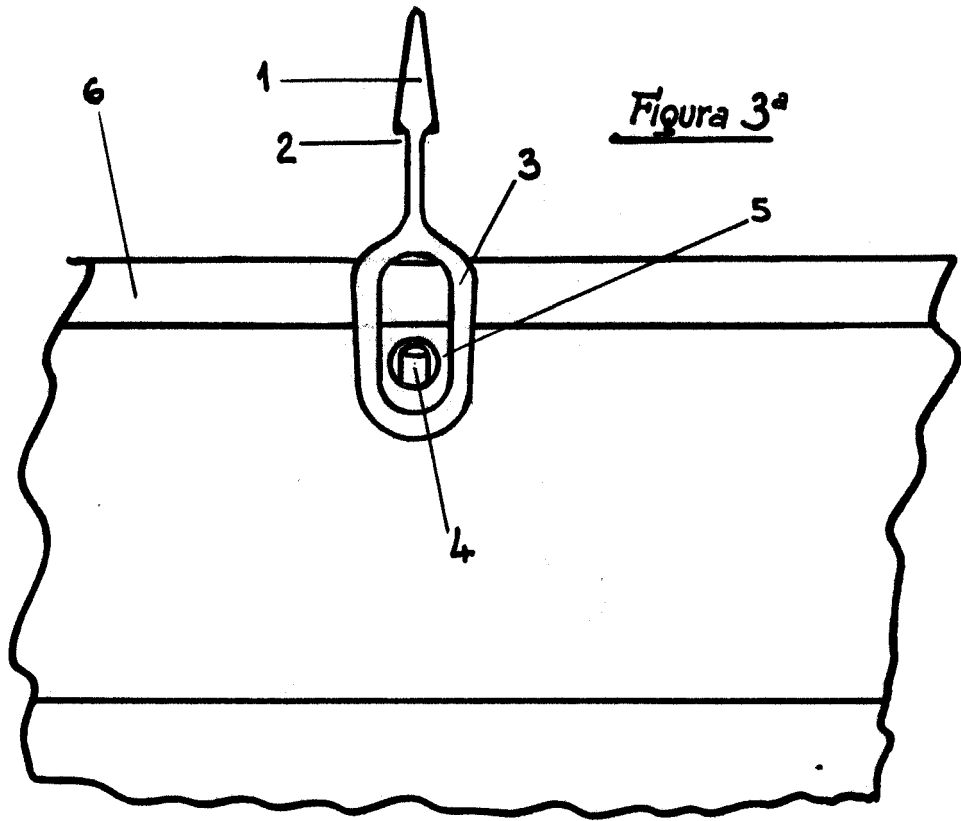


Figura 3ª



MADRID 27 NOVIEMBRE 1959.-
P. A. E. GONZALEZ-VACAS.-

Escala variable