

77332



77332

MEMORIA DESCRIPTIVA

Correspondiente a un MODELO DE UTILIDAD, cuyo registro se solicita por veinte años.

A favor de

COMERCIAL TOARBA, S.A., de nacionalidad española.

Residente en BARCELONA.-Independencia, 365

por :

"NUEVO CUENTA - GOTAS"

- - - - -



77332

5.- La presente memoria descriptiva tiene como fin la declaración del objeto sobre que ha de recaer el privilegio de explotación industrial y comercial exclusiva en el territorio nacional de un Modelo de utilidad conforme a la legislación vigente en materia de Propiedad Industrial que, según expresa el enunciado, trata de un nuevo cuenta gotas formado por una sola pieza para acoplamiento a la embocadura de frascos normales.

10.- Este nuevo cuentagotas representa grandes ventajas sobre todos los conocidos por permitir su uso en cualquier frasco no siendo necesario el empleo de tapones especiales, toda vez que su constitución es tal que no presenta ninguna pieza saliente por encima del borde de la embocadura.

15.- Debido a ésta constitución el cuentagotas puede ir alojado en el interior del frasco, siendo por tanto más cómodo su manejo por parte del usuario.

Para su funcionamiento no necesita ninguna parte elástica ya que el líquido fluye en la dosificación adecuada por gravedad, simplemente volcando el frasco.

20.- Con el fin de facilitar la interpretación más exacta del objeto sobre que ha de recaer el presente privilegio, en el plano adjunto complementario de la presente exposición, se representa una forma práctica para la realización industrial y únicamente a título de ejemplo y, por consiguiente, sin carácter exhaustivo sino meramente informativo.

25.- En este plano:

Fig. 1.-Sección diametral del dosificador.

Fig. 2.-Vista en planta.

En las expresadas figuras, las referencias corresponden:

30.- (1).-Frasco o recipiente.

(2).-Envoltura exterior.



77332

- 35.- (3).-Resalte de ajuste.
- (4).-Orificios de salida.
- (5).-Cánula de entrada de aire.
- (6).-Resalto exterior.

Como puede apreciarse en las figuras adjuntas, el cuentagotas está formado por una sola pieza, moldeada, no necesitando elementos complementarios para su funcionamiento.

- 40.- En ésta pieza única está formada por un casquillo o envolvente cilíndrica (2) dotada de un resalto por la parte superior (3).

- 45.- En el interior del casquillo (2) y concéntrico a éste tiene la cánula (5) que se une con el resto de la pieza por el centro de una concavidad.

En el fondo de ésta concavidad, al lado de la pared exterior de la cánula (5) y paralela a ésta existen los orificios (4).

- 50.- El resalte circular (6) situado en la parte plana superior remata la pieza.

El cuentagotas se aloja en la embocadura del frasco (1) ajustado a su borde por el resalte (3).

- 55.- Al volcar el frasco con el cuentagotas acoplado, el líquido se desliza a través de los orificios (4) goteando por el resalte exterior (6). Este resalte puede tener una pequeña ranura para facilitar el goteo.

El aire necesario para sustituir en el frasco el líquido vertido entra del exterior por la cánula (5).

- 60.- Descrita suficientemente la naturaleza del invento y su forma de realización práctica, únicamente cabe añadir que en el conjunto y partes independientes constitutivas del todo son susceptibles modificaciones y cambios de materias, forma y disposición en cuanto estas alteraciones no desvirtuen el fun-



damento esencial del mismo.

27 NOV

-----

77332

65.-

R E I V I N D I C A C I O N E S

70.-

1ª).- "NUEVO CUENTA-GOTAS" que se caracteriza por estar constituido por una sola pieza para su alojamiento y ajuste en la embocadura de envases con resalte circular para ajuste al interior de la embocadura, que rodea a un conducto situado en posición concéntrica respecto a dicha parte cilíndrica, la cual sobresaliendo ligeramente por la parte superior pone en comunicación la pieza atmosférica con el interior del frasco; teniendo unos pequeños orificios situados en el fondo de una cavidad de forma concéntrica superior que permiten la salida dosificada del líquido al exterior, el cual gotea rebosando por encima de un pequeño resalto exterior.

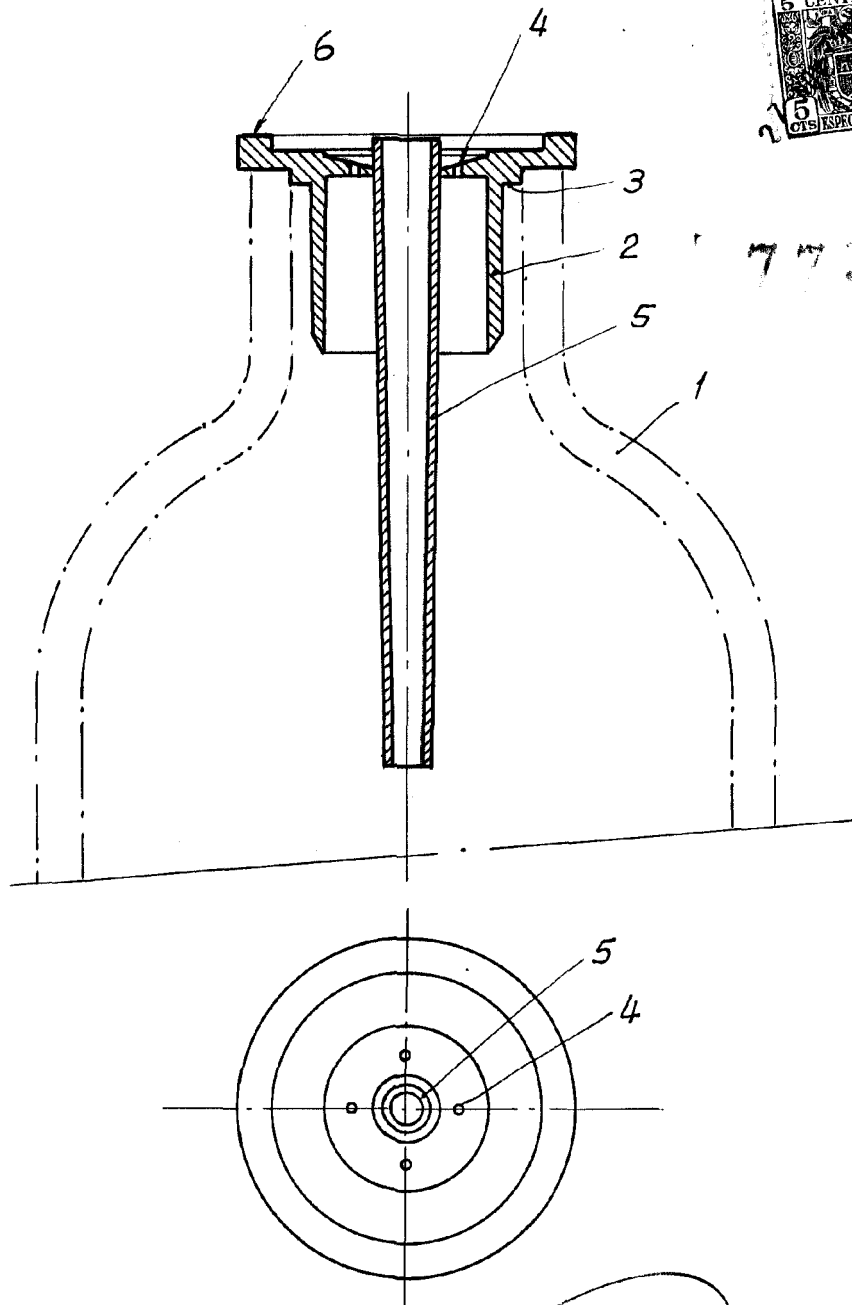
75.-

2ª).- "NUEVO CUENTA-GOTAS".

La presente memoria descriptiva consta de cuatro hojas foliadas y mecanografiadas por una sola cara, componiendo un total de ochenta líneas, incluidas éstas.

Madrid, 27 de Noviembre de 1.959

Antonio GARCIA  
D. P.



77332

Madrid, 21 de Noviembre de 1959

A handwritten signature in black ink, written over the date.

Escala variable