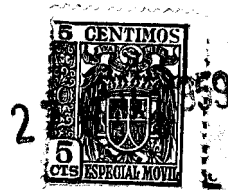


T.M.

1.-



77331

## *Memoria Descriptiva*

*para*

un Modelo de Utilidad  
por veinte años en España

*a favor de*

TUBOS Y PERFILES, S.A.  
( sociedad española )

*residente en*

Madrid.-- Berruguete, 40

*por:*

**" MESA PLEGABLE "**

---



77331

El presente modelo de utilidad se refiere a una mesa plegable, que a la ventaja de la facilidad con que se abaten los bastidores que le sirven de sustentación, sobre el reverso de su tablero, une la seguridad y rapidez con que se arma.

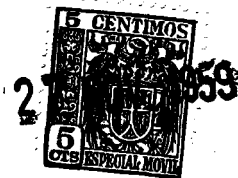
5            Está constituida por un tablero, que lleva en su parte inferior cuadradillos fijados por tornillos, que forman un marco, al cual a su vez en dos de sus lados opuestos, están unidos perfiles en U, en los cuales van montadas las patas de la mesa, formando dos juegos abatibles, en cada uno de los cuales dichas  
10 patas se solidarizan entre sí por un travesaño.

En uno de estos travesaños está montado un dispositivo de doble articulación para una varilla, que por su otro extremo se dobla en ángulo recto, para entrar en un casquillo fijado en el centro del travesaño opuesto.

15            Ese dispositivo de fijación consiste, en que el travesaño lleva en su parte central embutida una pieza cilíndrica, que sirve de eje de giro a un cuadradillo hueco, del que a su vez es solidario, perpendicularmente, otro casquillo que aloja el otro extremo de la varilla de fijación, también doblada en  
20 ángulo recto y que va remachada en su extremo, de modo que puede girar sin salirse.

Las varillas de fijación pueden ser mas de una, si las dimensiones de la mesa lo aconseja, o tener forma de cruceta o cualquier otra que dé mayor solidez al conjunto.

25            Es decir, dentro de las reivindicaciones que se establecen pueden construirse mesas plegables de las formas, tama-



77251

5 fios y materiales que se juzguen adecuados, según la aplicación concreta de que se trate, sin que tales variaciones, así como las que puedan introducirse en detalles de su presentación y organización, afecten a la esencialidad reivindicada, por lo que las mesas que se construyan, dentro de la idea general re-

5 que las mesas que se construyan, dentro de la idea general re-  
señada, con cualquiera de esas modificaciones, no serán sino  
variantes, igualmente comprendidas y protegidas por el presen-  
te registro.

10 En esta idea, las adjuntas figuras corresponden unice-  
mente a una forma de ejecución, sin carácter alguno limitativo,  
que se presenta a título de ejemplo de realización, para con-  
cretar cuanto se dice en esta memoria descriptiva.

15 La fig. 1 presenta la vista en alzado de una mesa, es-  
tablecida de acuerdo con lo que se reivindica, por el lado del  
bastidor mayor de los dos que la sustentan.

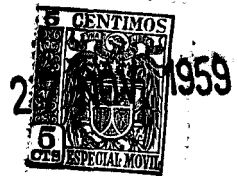
La fig. 2 muestra la proyección, también en alzado, de  
la mesa sobre un plano perpendicular al de la figura anterior.

20 La fig. 3 corresponde a la vista de la mesa recogida,  
con todos sus elementos proyectados sobre el reverso de su  
tablero.

La fig. 4 ilustra una perspectiva de conjunto de la  
mesa, cuando se inicia su plegado.

La fig. 5 detalla, también en perspectiva, la doble ar-  
ticulación del dispositivo de fijación y armado de la mesa.

25 Las figs. 6 y 7, en sección por planos respectivamente  
perpendicular y paralelo al eje de giro, dispuesto según el  
travesaño de la mesa, detallan la organización de ese dispo-



77331

sitivo.

La fig. 8 representa en sección, el montaje de las patas que permiten su plegado.

5 Con referencia a dichas figuras y a los números que sobre ellas designan las partes y detalles de la mesa plegable representada, que interesan a los fines de esta memoria, la descripción de la misma es como sigue:

10 Está constituida por el tablero 10 que va sujeto, mediante los tornillos 11, a cada uno de los cuadradillos 9, en los que a su vez están montados los perfiles en U 7 y 8, que forman la parte superior de los bastidores de sustentación de la mesa, constituidos por las patas 2 y 3, que terminan en los tacos de goma 1 y van articuladas por los pasadores remachados 13.

15 Las patas 2 están unidas entre sí por un travesaño 12, y las patas 3 por otro análogo 17, en el primero de los cuales está montado el dispositivo de doble articulación, de la varilla 5 de armado y fijación de la mesa, que tiene un extremo doblado en ángulo recto para introducirse en el casquillo 14.

20 El dispositivo de doble articulación está constituido por un redondo 16, embutido por sus extremos en el travesaño 12, y en el cual gira el cuadradillo hueco 6, del que es solidario el casquillo 4, que recibe el otro extremo de la varilla 5 de fijación. El remache 15 sujeta la varilla 5, de modo que  
25 pueda girar en dicho casquillo 4 sin salirse de él.

La varilla 5 se convierte en una crueta cuando la mesa

5.-

27



11331

es cuadrangular de dimensiones superior a 60 x 60 cms., y en dos largueros o travesaños cuando es rectangular de dimensiones superiores a 50 x 60 cms.

-----



1959

77331

N O T A

El presente modelo de Utilidad comprende las siguientes reivindicaciones:

5 1.- Mesa plegable, caracterizada porque está constituida por un tablero, que en su reverso lleva fijados por tornillos cuadradillos que forman un marco, en dos de cuyos lados opuestos están unidos perfiles en U, en cada uno de los cuales van articuladas las patas que, con un travesaño de unión, forman el correspondiente bastidor de sustentación, siendo éste  
10 de distinta anchura, de modo que encajen uno en otro al abatirlos sobre el reverso del tablero.

15 2.- Mesa plegable, según el punto anterior, caracterizada porque en uno de esos travesaños está montada, mediante doble articulación, una varilla doblada en ángulo recto por su otro extremo, para encajarse en un casquillo dispuesto en el segundo travesaño, armando la mesa.

20 3.- Mesa plegable, según los puntos anteriores, caracterizada porque la doble articulación de la varilla de fijación consiste en que el travesaño lleva embutida en su parte central una pieza cilíndrica, que sirve de eje de giro a un cuadradillo hueco, del que a su vez es solidario, perpendicularmente, otro casquillo, que aloja el dobléz en ángulo recto del otro extremo de la varilla, la cual va remachada por debajo del casquillo, de modo que pueda girar sin salirse.

7.-



7733 1

4.- Mesa plegable.

Según se describe y reivindica en la presente memoria descriptiva y se ilustra con los dibujos que a la misma se acompañan.

5

Consta esta memoria de siete hojas foliadas y escritas a máquina por una sola de sus caras.

Madrid, 27 de Noviembre de 1959.

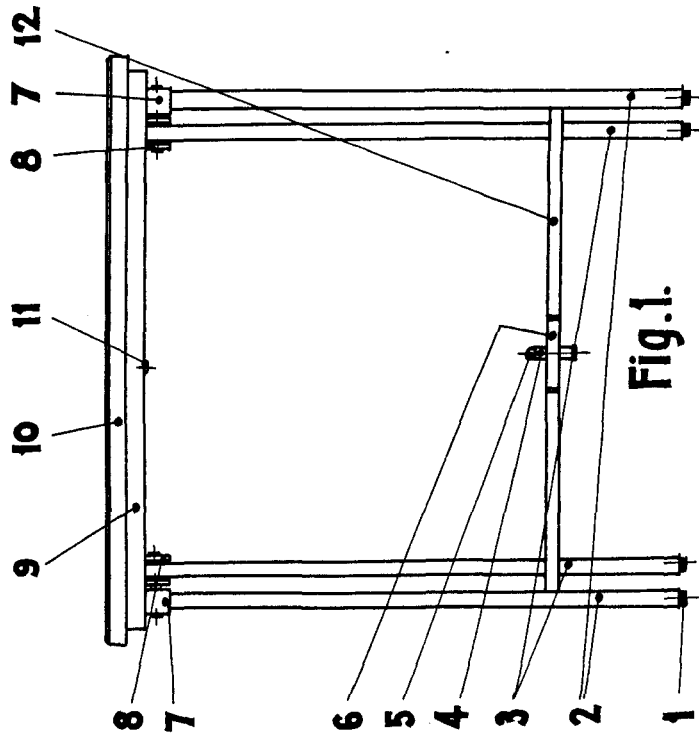


Fig. 1.

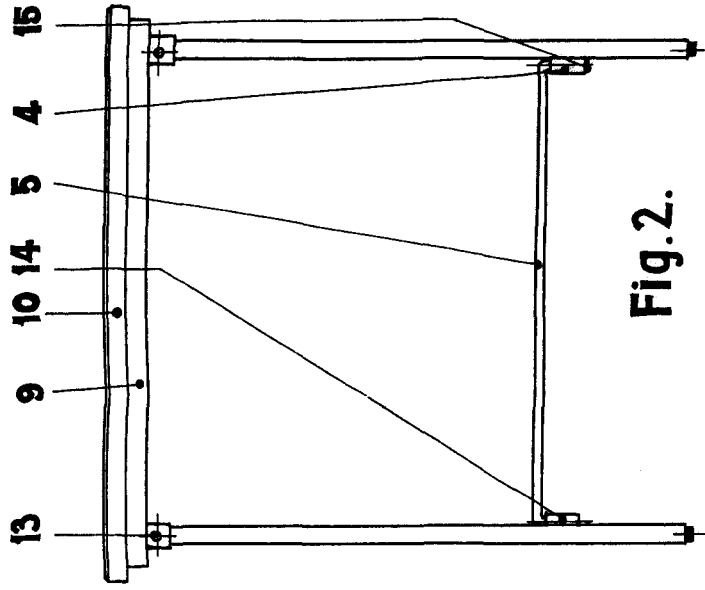


Fig. 2.

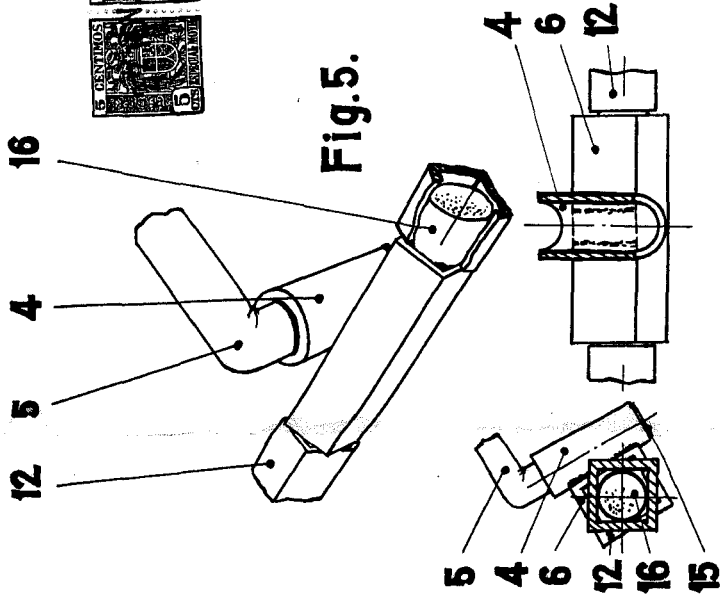


Fig. 5.

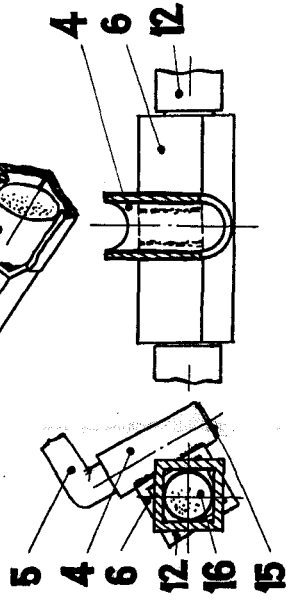


Fig. 6.

Fig. 7.

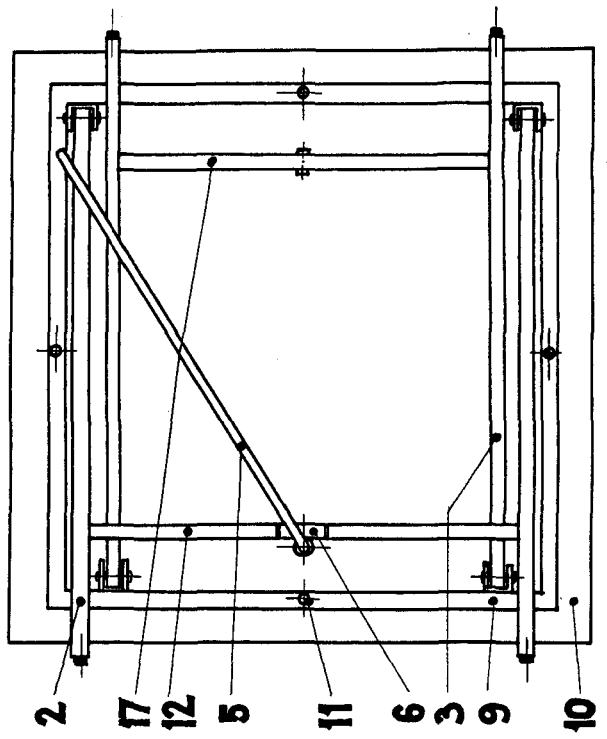


Fig. 3.

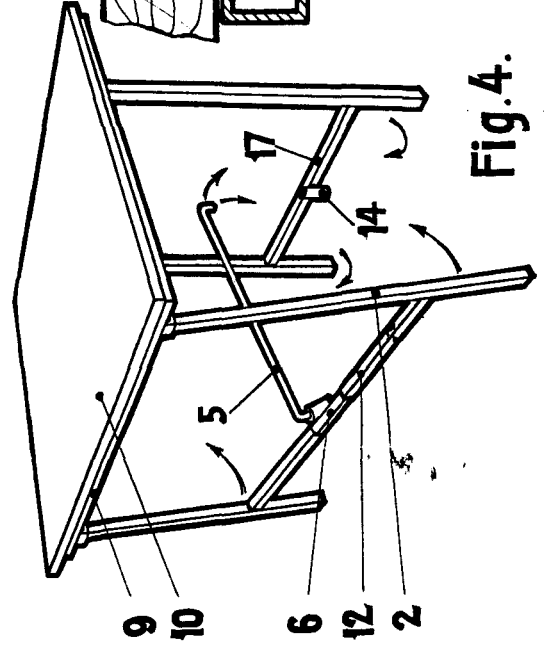


Fig. 4.

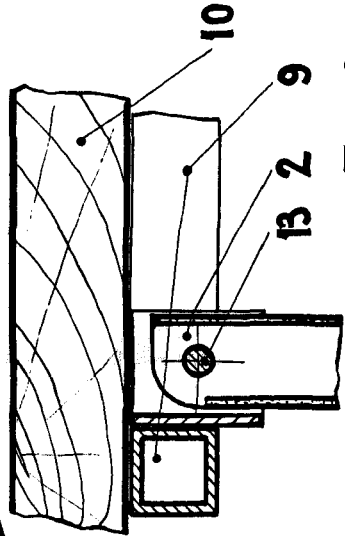


Fig. 8.

ESCALA VARIABLE

77031