

77329

27



77329

M E M O R I A    D E S C R I P T I V A

UNA PATENTE DE MODELO DE UTILIDAD POR VEINTE AÑOS EN ESPAÑA A FAVOR DE DON JOSE PICO NAVARRO Y DON VICENTE GALINDO MIRAVET, AMBOS DE NACIONALIDAD ESPAÑOLA, RESIDENTES EN BARCELONA, Padre Secchi 12.

s o b r e :

"UN MONDADOR DE PATATAS Y OTROS TUBERCULOS".



5.-

El presente modelo hace referencia a un mondador para patatas y otros tubérculos, destinados principalmente a usos culinarios, con el que se alcanza la ventaja de mondar la piel externa del tubérculo sin graves pérdidas de su masa comestible, y ello sin dificultades de manejo. La utilidad del nuevo mondador se complementa con la adición de un apéndice cortante destinado a extirpar brotes profundos o núcleo deteriorados o incomedibles.

10.-

En su esencialidad, el nuevo mondador está integrado por un mango terminado en dos brazos horquillados entre los que se inserta una herramienta de acero movable y provista de una ranura longitudinal uno de cuyos bordes es cortante y realiza la labor de cortar las peladuras.

15.-

Como ampliación de lo expuesto, se representa en el gráfico adjunto una realización práctica del nuevo mondador tanto en su conjunto Fig. 1a, como en algunos detalles de construcción y funcionamiento (Figs. 2a, 3a y 4a).

20.-

Se aprecia en la Fig. 1a., como el mondador se compone de un mango practicable (16) al que vá unida una pieza en forma de arco (5), entre cuyos brazos se sujeta, mediante dos ejes (8), una pieza alargada (6) que constituye propiamente la herramienta de trabajo. Esta herramienta (6) tiene una abertura longitudinal interior (9), uno de cuyos bordes (10) es cortante, mientras que el opuesto (11) presenta un canto ondulado.

25.-

En la Fig. 2a., se muestra la forma curvada que presenta, en su sección, la pieza (6) y el movimiento que la misma puede tener sobre sus ejes (8) según indica la Flecha A. Este movimiento queda limitado por un tope (12) que impide el giro libre.

30.-

El funcionamiento del mondador viene esquematizado en la Fig. 3a., en la que es perceptible el brazo del arco



(5) y la presencia de la pieza movable atacando por su borde cortante (10). La superficie de un **tubérculo** imaginario (13) que se hace avanzar en la dirección de la flecha B, arrancándole así la mondadura (14).

5.- Como complemento, se detalla en la Fig. 4a., el apéndice saliente (15) que como prolongación de uno de los brazos del arco (5) sirve para extraer brotes profundos o eliminar núcleos gracias a disponer por su parte inferior de un borde afilado al efecto.

10.- La composición y forma del mango, así como los demás detalles de ejecución del resto del aparato no modifican la identidad del objeto en tanto no afecten a lo que es su esquema esencial.

NOTA

15.- En resumen, la presente solicitud recaerá sobre las siguientes reivindicaciones:

1a.- Un mondador de patatas y otros tubérculos, caracterizado por estar integrado por un mango **finalizado** con una pieza en forma de arco, entre cuyos brazos se inserta otra pieza metálica alargada gracias a los correspondientes ejes **que le permiten una libertad** de giro solo limitada por la presencia de un tope solidario de aquella pieza arqueada.

20.- 2a.- Un mondador, según la reivindicación anterior caracterizado porque la pieza alargada y movable tiene una **abertura** longitudinal, uno de cuyos bordes interiores es cortante mientras que el opuesto presenta un canto romo.

25.- 3a.- Un mondador, según las reivindicaciones anteriores caracterizado porque uno de los brazos de la pieza arqueada puede presentar un apéndice doblado sobre si mismo y con borde cortante para extracción de brotes profundos o núcleos a extirpar.

30.- 4a.- UN MONDADOR DE PATATAS Y OTROS TUBERCULOS.

-4 77329

27



Según se describe en la presente memoria que consta de cuatro hojas escritas a máquina por una sola cara y dibujos adjuntos,

Madrid a 27 de novbre de 1959

A handwritten signature or set of initials, possibly "A", written in dark ink.

27

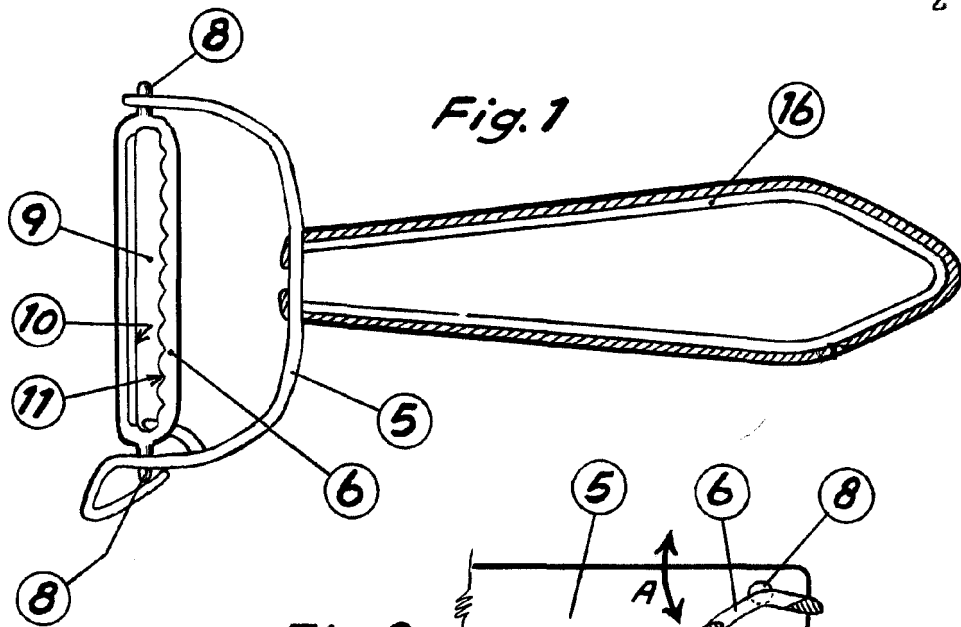


Fig. 1

Fig. 2

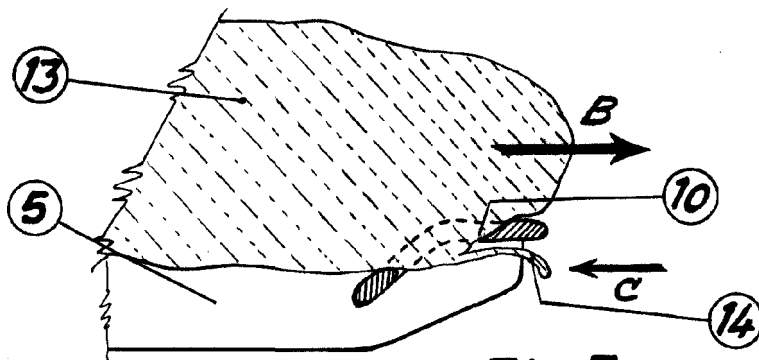
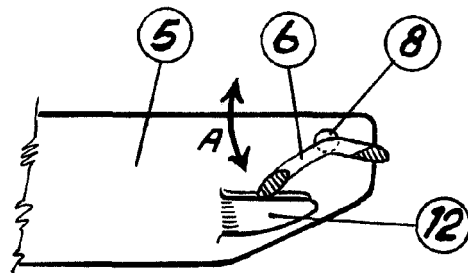


Fig. 3

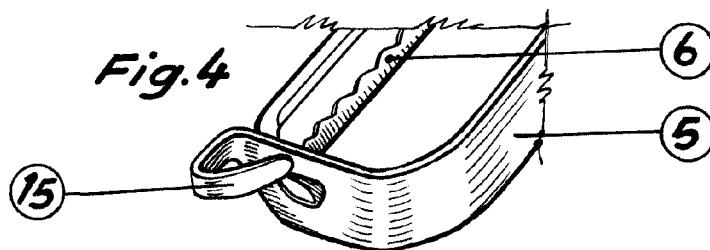


Fig. 4

77329

Escala variable

27 MAR 1936