



77324

M E M O R I A D E S C R I P T I V A

que se acompaña a

la solicitud de

un MODELO DE UTILIDAD por VEINTE AÑOS en ESPAÑA
a favor de DON APOLINAR SANZ MARTINEZ, residente
en OLITE(Navarra)

p o r

"UN DISPOSITIVO PARA EL LABOREO ENTRE-VIÑAS Y SI-
MILARES DE ANCHURA VARIABLE".

ooo(0)ooo



77324

La invención a que se refiere la presente memoria constituye una novedad industrial con características y ventajas que la hacen merecedora del privilegio de explotación exclusiva que por ella se solicita de acuerdo con las prescripciones del Estatuto vigente de la Propiedad Industrial de 26 de julio de 1929 texto refundido, publicado el 30 de abril de 1930.

5

La presente invención tiene como finalidad la de permitir un arado de tierras, entre-viñas perfecto, y en el que no es impedimento el que se encuentre una de las viñas (o más) fuera de la alineación paralela de estas, por lo que no es necesario dar rodeo alguno para evitar el obstáculo interpuesto en el camino recto que sigue el arado en su trabajo.

10

De acuerdo con la invención, se detalla en los dos planos adjuntos una vista en conjunto de este ingenioso dispositivo.

15

Consta esencialmente de una lanza de arrastre (1), sobre la cual, y de manera móvil a través de una cabeza (2) se desplaza en sentido horizontal una pletina (3) portadora en sus extremos de las rejas aradoras (4).

20

El brazo (3) o pletina portadora de la reja (4) está unido al eje o lanza de tiro (1) por medio de una varilla (5) por medio de sendos puntos de giro (6). Un muelle o tensor de recuperación (7) une dicha varilla (5) al eje (1).

25

Un segundo mecanismo, comprende un brazo de palanca (8) dispuesto sobre eje de giro sobre el eje central o de tiro (1)

En los extremos de esta palanca, están dispuestas mediante sendos puntos de giro, una varilla que hace las funciones de pestillo (10), inmovilizando la pletina (3). En el otro extremo de la palanca (8), hay dispuesto un escudo (11) o defensa de extremo curvo que envuelve totalmente a la reja (4).

30

El funcionamiento del dispositivo, se produce como conse-



77324

cuencia del propio trabajo y su necesidad de previsión alguna.

5 En efecto: Al marchar en línea recta el conjunto de arado, la reja (4) irá trabajando la tierra cercana a la línea de plantación de las viñas, cuando una de estas viñas se encuentre desplazada de su alineación, la reja (4) al seguir su marcha recta, debería arrancarla, o en caso necesario se precisaría dar un rodeo para evitar el obstáculo.

10 En este momento, es cuando entra en funcionamiento la presente invención. El escudo (11), tocará al arbusto antes de que la punta de reja (4) llegue a él. Por simple presión normal al citado escudo (11) del arbusto, dicho escudo se repliega por virtud de su articulación (9), simultáneamente a este movimiento, la cabeza curva del escudo (11) presionará sobre la reja (4) obligándola a introducirse por resbalamiento de la pletina (3) a través de la cabeza (2). Este movimiento de desplazamiento horizontal, puede producirse, porque a la vez que se repliega el escudo (11), se levanta el pestillo (10). De esta manera la reja (4) bordeará el obstáculo sin tocarlo, salvando éste, el muelle tensor (7) obligará a la varilla (5) a recuperar su posición primitiva, volviendo en consecuencia, todo el conjunto a su posición inicial de trabajo.

15 De todo lo expuesto, se hacen bien notorias las ventajas que de este dispositivo se derivan, ventajas estas que no se estima necesario volver a señalar, por considerar que han quedado suficientemente patentes para cualquier perito en la materia.

25 Hecha la descripción precedente, hemos de añadir que los detalles de realización de la idea expuesta pueden variar sin que por ello cambie la esencia de la invención que es la que se desprende de los párrafos que anteceden y la que se reivindica



77324

en la siguiente

NOTA

En resumen: El Modelo de Utilidad que se solicita, recaerá sobre las reivindicaciones siguientes:

5 1a.- UN DISPOSITIVO PARA EL LABOREO ENTRE-VIÑAS Y SIMILARES DE ANCHURA VARIABLE, caracterizado porque comprende esencialmente un eje de arrastre sobre el que va dispuesto perpendicularmente y de manera móvil, una pletina portadora de las rejas, estando
10 unido uno de los brazos de esta pletina, de forma articulada, por un punto de giro, a una barra que tiene otro punto de giro en el eje de arrastre del dispositivo y cuya barra está provista de un muelle de recuperación que tiene sus puntos de aplicación en la barra misma y en el eje de arrastre; teniendo dispuesto en forma oblicua y cubriendo frontal y totalmente reja, pletina y barra articulada de unión, una defensa plana terminada en curva, la cual está unida mediante puntos de articulación a través de un brazo de palanca a una varilla paralela al eje de arrastre, la cual actúa de pestillo sobre la pletina móvil, soportadora de las rejas, de tal manera, que al tropezar la defensa descrita
15 con cualquier obstáculo, se pliega sobre el eje de arrastre, actuando a la vez sobre el pestillo que fija la pletina portadora de la reja, lo que hace que dicha pletina se desplace recogiendo la punta de reja, la cual retornará a su posición primitiva una vez salvado el obstáculo por virtud del muelle de recuperación descrito.
20 25

2a.- Se reivindica, por último, como objeto sobre el que ha de recaer el Modelo de Utilidad que se solicita.

"UN DISPOSITIVO PARA EL LABOREO ENTRE-VIÑAS Y SIMILARES DE ANCHURA VARIABLE".

30 Todo conforme se describe en la presente memoria que consta

77324



de cinco páginas escritas a maquina y dibujos adjuntos.

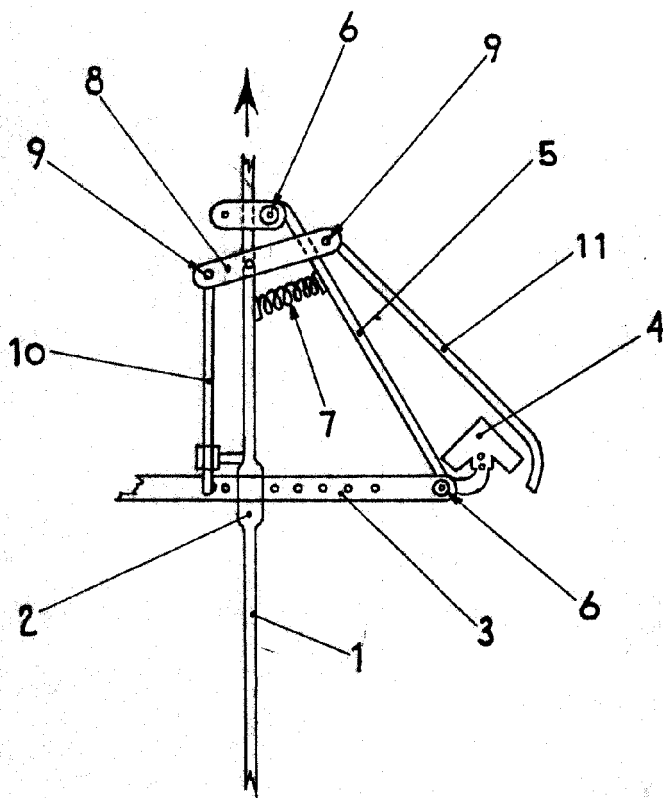
Madrid, 27 noviembre 1959

LEONSO UNGRIA

A handwritten signature in dark ink, appearing to be 'L. Ungria', written in a cursive style.



77324



ESCALA VARIABLE
Madrid, 27 noviembre de 1959
ALFONSO UNGRIA