



77323

77323

77323

MEMORIA DESCRIPTIVA

que se acompaña a

la solicitud de

unMODELO de UTILIDAD por VEINTE AÑOS EN ESPAÑA, a favor de
TALLERES MARTIN GOMEZ, S.A., Entidad española, domiciliada
en ZARAGOZA, c/. Julián Rivera nº 5, por

"UN COMPRESOR ADAPTABLE A TODO TIPO DE TRACTORES".

—oooOooo—

77323



5.- La invención a que se refiere la presente memoria, constituye una novedad industrial con ventajas y características que la hacen merecedora del privilegio de explotación exclusiva por ella solicitado, de acuerdo con las prescripciones del Estatuto vigente de la Propiedad Industrial, de fecha 26 de julio de 1929, texto refundido, publicado el 30 de abril de 1930.

10.- La finalidad que se deriva de esta invención, es la de dotar a los usuarios de tractores de un compresor, que accionado por el mismo tractor, les permita realizar una serie de trabajos que de otra forma no podrían hacerlos tales como inflar los neumáticos, petroleado, engrase, pintura, fumigado y accionamiento de frenos neumáticos en remolques, teniendo en cuenta el alejamiento de centros urbanos, lugares en los que habitualmente trabajan dichas máquinas.

15.- En los dibujos que se adjuntan a esta descripción, se muestra un detalle del compresor instalado (fig. 1) y un conjunto del tractor y compresor a efectos de proporción.

20.- Consta esencialmente este aparato, de: (A), compresor, (B), refrigerador para enfriar el aire, amortiguar las pulsaciones del compresor y drenar el vapor de agua condensado, (C), placa o banca da de anclaje, y (D) tornillos de sujeción.

25.- Para la instalación de este dispositivo, se acopla sobre el larguero del chasis (E) del tractor, sujetándolo con los tornillos (D) y colocando previamente y debidamente tensada la correa trapezoidal (G) de accionamiento. Se pone en marcha el motor del tractor y ya está el compresor en servicio para cualquiera de los trabajos citados anteriormente; debiendo indicarse que por su especial estructura y configuración puede ser acoplado este compresor, a cualquiera de los distintos tipos de tractores que se conocen actualmente.

30.- De todo lo expuesto a lo largo de esta memoria, son patentes las ventajas que de la aplicación de este dispositivo se deri-

77323



5.- van y si además se tiene en cuenta que con la adopción del compresor objeto de esta invención se dota a los agricultores de un aparato que amplía el campo de aplicaciones del tractor, dichas ventajas quedan acentuadas si cabe, si bien no es necesario extenderse en mayores argumentaciones por haber quedado en todo momento patentes, para cualquier perito en la materia.

10.- Hecha la descripción precedente hemos de añadir que los detalles de realización de la idea expuesta pueden variar, sin que por ello cambie la esencia de la invención, que es la que se desprende de los párrafos anteriores, y la que se reivindica en la siguiente

N O T A

En resumen: el Modelo de Utilidad cuyo registro se solicita recaerá sobre las siguientes reivindicaciones:

15.- 1. Un compresor adaptable a todo tipo de tractores, caracterizado porque consta esencialmente de un dispositivo compresor, un refrigerador para enfriar el aire, amortiguar las pulsaciones del compresor y drenar el vapor de agua condensado, una placa o bancada de anclaje y tornillos adecuados de sujeción, acoplándose el conjunto en el larguero del chasis del tractor, de tal manera que su accionamiento queda conectado mediante una correa trapezoidal a un volante accionado por el motor del tractor.

20.- 2. Se reivindica por último, como objeto sobre el que ha de recaer el Modelo de Utilidad cuyo registro se solicita: "UN COMPRESOR ADAPTABLE A TODO TIPO DE TRACTORES".

25.- Todo conforme queda descrito en la presente memoria que consta de tres páginas escritas a máquina por una sola cara y dibujos adjuntos.

Madrid, 27 noviembre de 1959

ALFONSO UNGRIA

77.323

77323

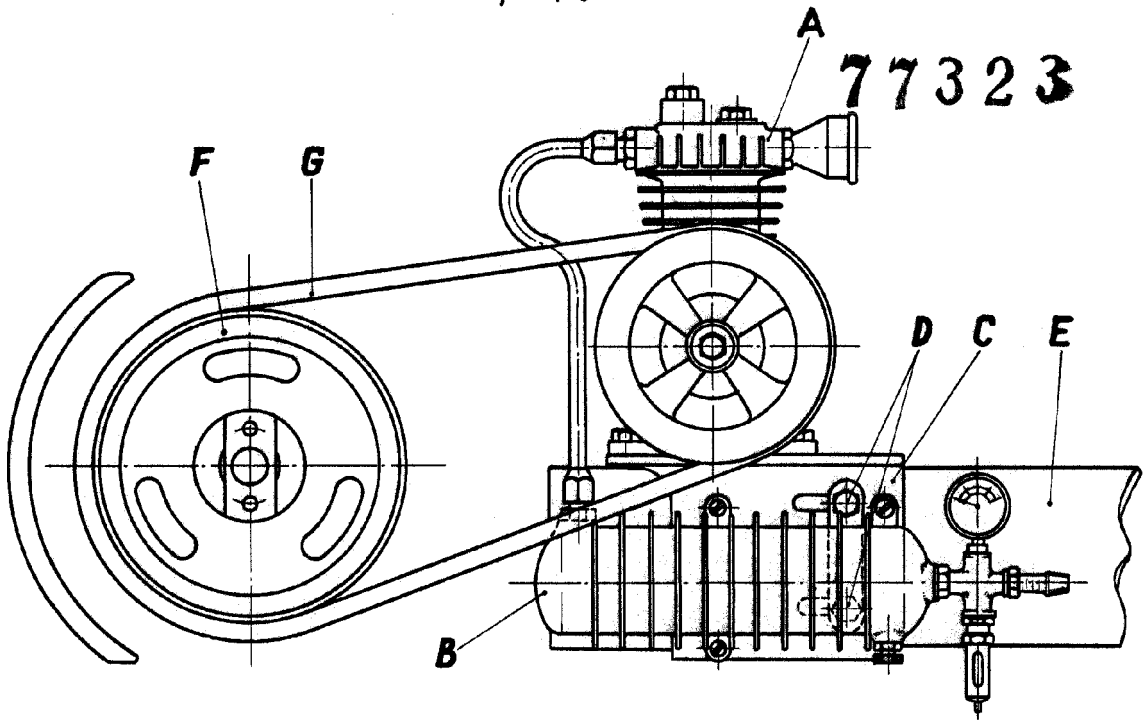


Fig. I

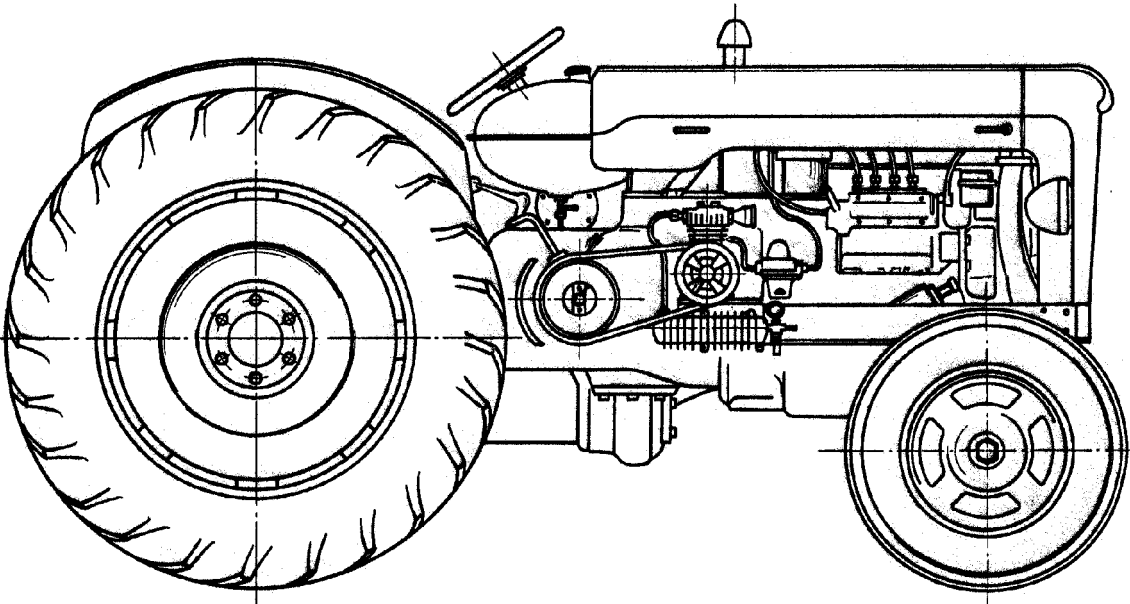


Fig. II

Madrid, 27 noviembre de 1959
ALFONSO UNGRIA

Escala

variable