

77322 - 1 -

MEMORIA DESCRIPTIVA

que se acompaña a

la solicitud de un

MODELO DE UTILIDAD, por veinte años en España, a favor de
VIGOSA, S. L. entidad española, domiciliada en VALENCIA,
calle de Játiva, nº 15

por

“NUEVA LAMA DE ESTRUSION PARA PERSIANAS”

La invención a que se refiere la presente Memoria constituye una novedad industrial, con características y ventajas que la hacen merecedora del privilegio de explotación exclusiva que por ella se solicita, de acuerdo con las prescripciones del Estatuto vigente sobre Propiedad Industrial, de fecha 26 de Julio de 1.929, texto refundido publicado el 30 de Abril de 1.930.

Como es sabido en el mercado existen innumerables lamas para la fabricación de persianas; unas están constituidas de madera, otras de metal y actualmente está dirigido el camino hacia la fabricación en plástico estrusionado.

Es de este último tipo la lama que se pretende proteger que presenta un perfil especial y unas características constitutivas totalmente originales.

La lama en cuestión, está obtenida en dos paredes paralelas que por su parte inferior quedan abiertas siendo - una de ellas más baja que la otra y poseyendo la primera un perfil de medio punto, mientras que la otra avanza hacia el centro y finaliza en un nervio de sección circular. La parte superior de estas paredes se unen en un punto ligeramente excentrico cercano a su cara externa, siendo la extensión de esta última pared curvada en arco complementando a la curva de la pared inferior, mientras que desde la unión de ambas - paredes nace un nervio vertical que al final de su extensión se curva hacia la parte interior en arco siguiendo el perímetro del nervio de la sección circular de la parte inferior. - El centro entre ambas paredes está unido por un nervio que va de lado a lado y transversal respecto de las paredes.

En los dibujos que se acompañan se muestra el perfil de una lama, figura 1ª, y el engarce entre distintas la-

mas, figura 2ª.

35 En la figura 1ª, pueden verse las paredes -1- y -2- que finalizen por su parte inferior, la -1-, en una extensión horizontal que acaba en un nervio de sección circular -3-. - La pared -2- es de mayor extensión que la -1- y finaliza en arco -4-, quedando ambas paredes abiertas. La parte superior de estas paredes queda unida en un punto excéntrico -5- del que nace un nervio -6- que finaliza en una zona arqueada -7- coincidente en su posición con el nervio -3- de la parte baja. La extensión habida entre el punto -5- y la pared -2- es curvada siguiendo la línea de la extensión -4- inferior. En la parte central, entre ambas paredes, existe un nervio -8- de refuerzo.

40 En la figura 2ª, puede verse la forma en que actúa el perfil y extensión en el cierre entre lamas. En el primer caso la parte curvada -7- se apoya sobre el nervio -8-, mientras que por otro lado la parte curvada -4- se apoya sobre el canal -5- que la zona horizontal solidaria del nervio -3- se apoya sobre la extensión horizontal de una de las paredes.

45 La disposición del nervio central entre ambas paredes impide la deformación de las lamas ya que al estar constituidas normalmente por plástico de cierta flexibilidad, son fácilmente deformables y por tanto accesibles a un encontrándose cerrada totalmente la persiana. Por otra parte el perfil de la lama que nos ocupa asegure un cierre hermético.

50 Hecha la descripción precedente es necesario añadir que los detalles de realización de la idea expuesta pueden variar, sin que por ello cambie la esencia de la invención, que es la que se desprende de los párrafos que anteceden y lo que se reivindica en la siguiente

55

60

NOTA

En resumen; El Modelo de Utilidad que se solicita ha de recaer sobre las reivindicaciones siguientes:

65

1ª.- NUEVA LAMA DE EXTRUSION PARA PERLANAS, caracterizada esencialmente por el hecho de estar constituida por un perfil formado por dos paredes paralelas que por su parte inferior está abierto, finalizando una de ellas en horizontal con un nervio de sección circular y la otra, de mayor extensión, en una curva de medio punto; coincidiendo estas características con el borde cerrado de la parte superior de cuya confluencia nace un nervio vertical que al final de su extensión se abate en una zona curvada coincidente con la posición del nervio circular de la parte inferior, entre cuyos extremos penetra; quedando entre las paredes un nervio central de refuerzo obtenido en el mismo material.

70

75

2ª.- se reivindica por último, como objeto sobre el que ha de recaer el Modelo de Utilidad que se solicita - "NUEVA LAMA DE EXTRUSION PARA PERLANAS"

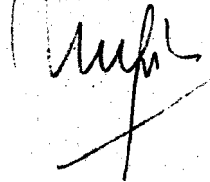
80

Todo tal y como queda descrito y reivindicado en la presente Memoria que consta de cuatro hojas escritas a máquina por una sola cara y dibujos que se acompañan.

Madrid, 27 de Noviembre de 1.959

ALONSO UERHIA

85



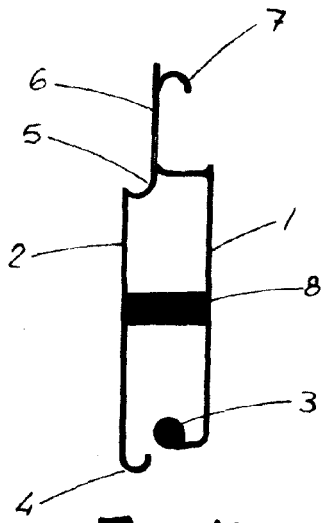


FIG. 1^a

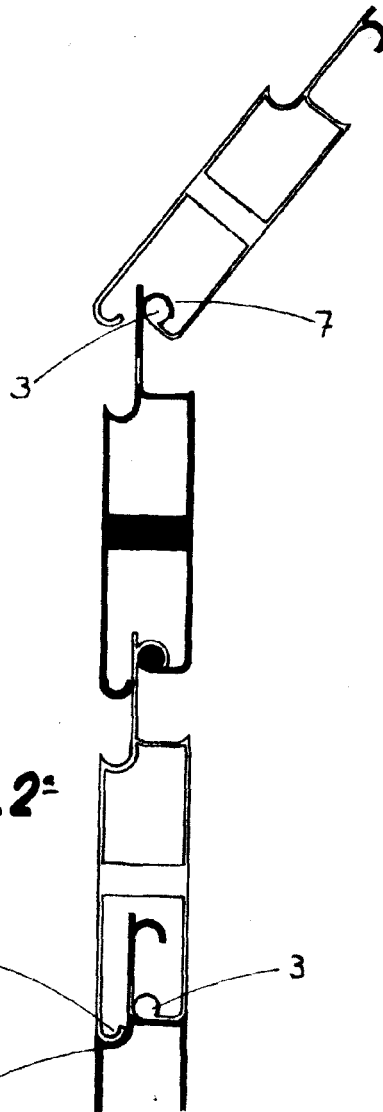


FIG. 2^a

ESCALA VARIABLE

MADRID, 28 DE NOVIEMBRE DE 1959

ALFONSO UNGRÍA