

77270



MODELO DE UTILIDAD

77275

Solicitante : Don Eugenio Herrera Planillo.

Residencia : Valladolid.- c/Arca Real núm. 8.

oooOooo

MEMORIA DESCRIPTIVA

Sobre:

"APARATO CON LUZ INCORPORADA"

oooOooo

El presente Modelo de Utilidad tiene por objeto un aparato que sirve para proyectar un foco de luz de aproximadamente un metro de diámetro a medio metro de distancia, y que es especialmente apto para ver de reparar averías en cualquier vehículo parado que no tenga luz, ya -
5 que dicho aparato se sitúa en la cabeza del usuario, que-



dando sus manos libres para poder manipular.

La misión principal de este aparato es para -
las motocicletas, sin batería, aunque pueda utilizarse -
10 en vehículos con batería u otros acoplamientos de alum-
brado, resultando más práctico que los portátiles, pues-
to que se le pueden colocar lámparas de diferentes vol-
tajes y alimentarle de la tensión que sea necesaria, pa-
ra usos industriales, por muy delicados que estos sean y
15 muy difíciles que estén de enfocar, ya que siempre que-
dan las manos libres.

En los dibujos adjuntos, a título de ejemplo
no limitativo, se ilustra una forma de ejecución del in-
vento, y en ellos:

20 Fig. 1, es una vista lateral del aparato,

Fig. 2, representa el mismo aparato en proyec-
ción superior, y

Fig. 3, comprende el despiece del aparato.

Con referencia a dichos dibujos, el aparato -
25 comprende un reflector especial de aluminio anodizado, 1,
que encaja en un portalámparas de hojadelata, 2, que re-
cibe una pequeña lámpara, 6, de por ejemplo 3 y 1/2 vol-
tios.

El aparato comprende un tubo soporte de plás-
30 tico, 7, dentro del cual se dispone el soporte-conexión
del portalámparas, en cartulina, 8, y una tira aislante
de plástico, 9, así como los conductores de dos en uno, -
de goma tensora, 10 y 11, con sus terminales externos de
conexión, 3, presentando los remaches tubulares, 4 y 5,
35 de, respectivamente, tamaño corriente y tamaño más pequeño.

Es fácilmente comprensible que podrán variar -
los materiales, tamaños y proporciones en este Modelo, ya
que estas accesoriedades quedan comprendidas en la inven-



ción, al no alterar su esencialidad.

40

NOTA

45

Descrita suficientemente la naturaleza del invento y su forma de realización práctica, se hace constar que la presente memoria es susceptible de modificaciones de detalle, en cuanto no altere su esencialidad, y siendo, por tanto, lo que se solicita Modelo de Utilidad por 20 años - en España, lo que se recoge en las siguientes:

REIVINDICACIONES

50

1ª.- Aparato con luz incorporada, que se caracteriza porque comprende un tubo soporte, dentro del cual se dispone el soporte-conexión del portalámparas y una tira aislante, así como los conductores que, exteriormente, - presentan los terminales de conexión; el tubo soporte presenta remaches tubulares de distinto tamaño.

55

2ª.- Aparato con luz incorporada, según reivindicación - precedente, que se caracteriza porque sobre el tubo soporte, se dispone un reflector, que encaja en el portalámparas que recibe una pequeña lámpara de, aproximadamente, 3 y 1/2 voltios.

60

3ª.- "Aparato con luz incorporada"; según queda sustancialmente descrito en la presente memoria, que consta de tres páginas mecanografiadas por una sola cara y se representa en los dibujos adjuntos.

Madrid, 25 NOV. 1959

EMILIO GUILL SIRVENT

P. P.

17.113

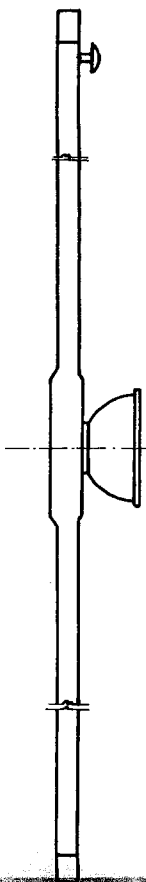


FIG. 1

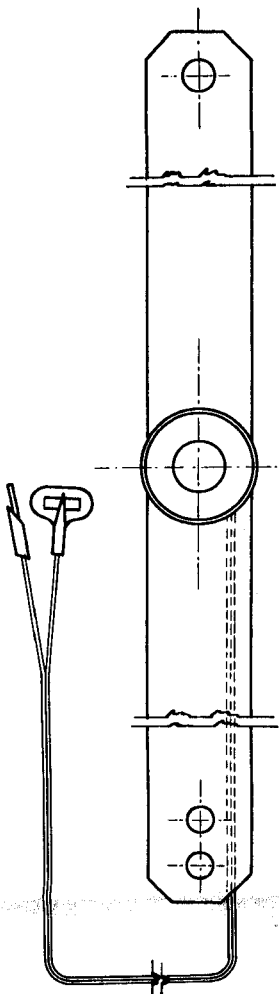


FIG. 2

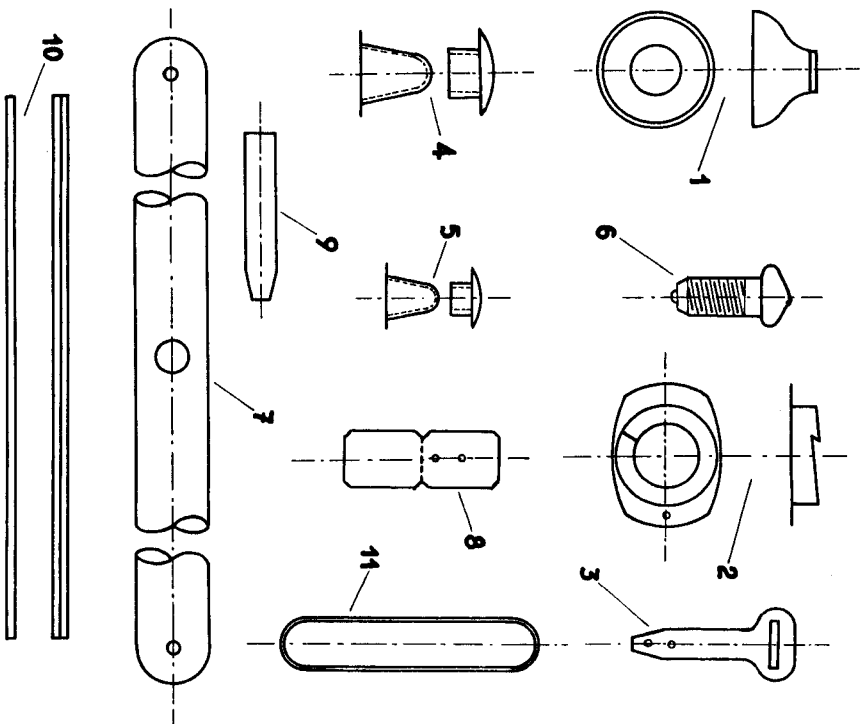


FIG. 3

25 NOV. 1950
MADRID
EUGENIO HERRERA PLANILLO,
P.P.
EMILIO GUILLS IRIBENT
P.P.

