



77273

77273

MEMORIA DESCRIPTIVA

que se acompaña a la solicitud de

UN MODELO DE UTILIDAD

a favor de D. Juan CAMPMANY Vicheto, de nacionalidad española, residente en BARCELONA, Bartrina, 14,

por:

"ENVASE PERFECCIONADO"



La presente Memoria se refiere, como su enunciado indica, a un envase en forma de frasco, construido en materiales plásticos preferentemente y utilizable para sustancias líquidas o en polvo que se extraen mediante presión ejercida en sentido descendente sobre una parte de su cuerpo establecida a modo de fuelle.



77273

10 Por el indicado objeto se solicita el correspondiente MODELO DE UTILIDAD conforme y al amparo del vigente Estatuto sobre Propiedad Industrial, a fin de garantizar a favor del recurrente el derecho a la explotación exclusiva del mismo en toda España y Colonias.

15 A continuación se hará una descripción completa del envase citado con referencia a los planos que se acompañan en los cuales se representa a simple título de ejemplo no limitativo, una forma preferente de realización, susceptible de todas aquellas modificaciones de detalle que no alteren fundamentalmente sus características esenciales.

En dichos dibujos:

18 La fig. 1.- Ilustra el frasco con la disposición de fuelle establecida en la parte superior.

20 La fig. 2.- Es una variante del mismo frasco con la disposición de fuelle en la parte inferior.

22 La fig. 3.- Muestra otra realización en la que la disposición de fuelle ocupa sustancialmente todo el cuerpo principal del envase.

25 Según el ejemplo de ejecución representado, el envase o frasco (1) presenta en parte de su cuerpo una disposición estriada a modo de fuelle (2) de manera que, al presionar en descenso el frasco, se origina una compresión del contenido que entonces es expulsado por la boca con cierta  
30 violencia.

En los casos de utilización para materias pulverulentas, la boca estará provista de un tapón con múltiples perforaciones y en los casos de utilizarse para líquidos, el tapón estará dotado de una salida tubular, por ejemplo en

77273



35

forma de caño.

La forma dimensiones y materiales podrán ser variables y en general cuanto sea accesorio y secundario siempre que no altere, cambie o modifique, la esencialidad del objeto que se describe.

40

Los términos en que queda redactada esta Memoria son ciertos y fiel reflejo del objeto descrito, debiéndose tomar con carácter amplio y nunca en forma limitativa.

N O T A

45

EL MODELO DE UTILIDAD, que se solicita recaerá sobre las particularidades características de las siguientes reivindicaciones:

1º.- Envase perfeccionado comprendiendo un frasco de naturaleza flexible, c a r a c t e r i z a d o por



77273

50

presentar en parte de su cuerpo una disposición estriada a modo de fuelle de manera tal, que al ser presionado en descenso el envase, se origina una compresión del contenido que entonces es lanzado al exterior a través de la boca que, a tal efecto, puede estar dotada de un tapón regulador, apropiado.

2ª.-"ENVASE PERFECCIONADO".

-----

Todo según queda expuesto en la precedente Memoria que consta de cuatro hojas foliadas y mecanografiadas por una sola cara y hoja de dibujos que a la misma se acompaña.

Madrid, 25 Noviembre de 1.959.

Por autorización del interesado .-

*Modesto Polo*  
A. P.  
*[Signature]*



FIG. 1

FIG. 2

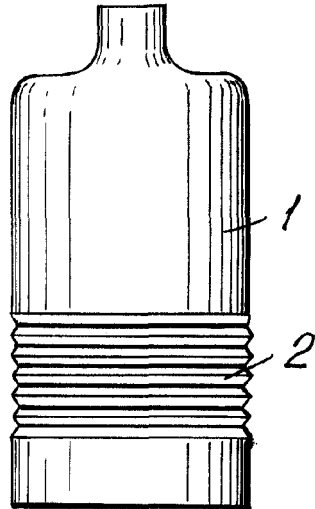
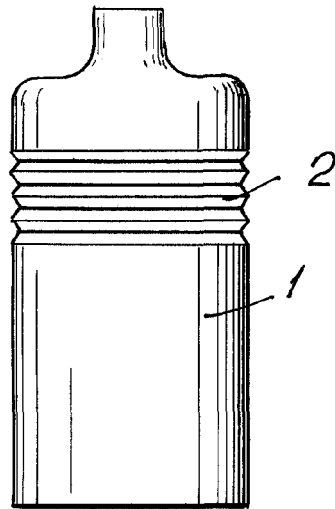
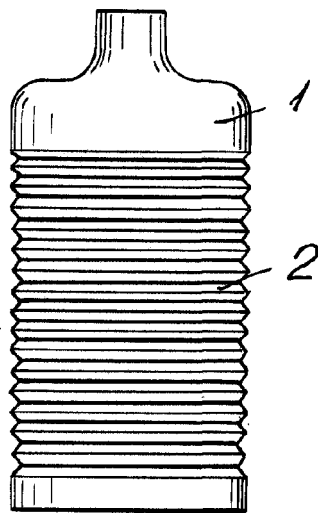


FIG. 3.

77273



Madrid. 25 NOV. 1959

ESCALA VARIABLE.

*Modesto Polo*  
M.A.