



24 Nov
77270

MODELO DE UTILIDAD

MEMORIA DESCRIPTIVA

Sobre:

" NUEVO CERCO PARA VENTANAS "

Solicitantes: PERFILES ESPECIALES, S. A., de nacionalidad española, domiciliada en Madrid, calle Alberto Bosch nº 11.

5. La presente memoria se refiere a un nuevo cerco para ventanas, sea cualquiera el tipo empleado, así como el material de construcción de las hojas de la misma, especialmente adecuado para realizar el empotramiento en el momento de la construcción de la obra de fábrica del edificio a que quedan destinados.



24 NOV

77270

- La generalidad de las construcciones, disponen de unos cercos para las ventanas que han sido colocados posteriormente al levantamiento de los muros, lo que exige que los huecos correspondientes hayan sido cuidadosamente replanteados con el objeto de impedir que las aproximaciones en las dimensiones queden disimuladas con materiales de recepción rápida tales como el yeso, pero que en posteriores momentos pueden quedar más o menos sueltas, sin que exista la verdadera afinidad que debe existir entre los muros y los marcos de las ventanas de que han de disponer.
- 10.
 - 15.

- Una de las ventajas que presenta el nuevo marco que se preconiza, radica en la posibilidad de que éste mismo marco quede recibido en la obra de fabrica precisamente en el momento de la erección de la estructura, y asimismo, la ventaja inmensa inherente de lo anterior, de que éste marco, sin posibilidades de deformación por su construcción metálica, quede perfectamente ligado por la argamasa empleada, traduciéndose lo anterior en una efectividad nunca alcanzada y siempre con un ahorro de mano de obra y por tanto de tiempo en la terminación del edificio.
- 20.
 - 25.

- En los casos en que es necesaria la colocación de los marcos de las ventanas en operación posterior a la construcción de los muros, éstos marcos han de estar dotados de patillas de retención, o bien en los casos en que éstos marcos son de madera, las mencionadas patillas se sustituyen con unos pernos clavados lateralmente, generalmente en disposición cruzada, sin que ésto constituya una sujeción eficiente. Mediante el marco objeto de la presente memoria, la sujeción queda establecida por el mismo material de trabazón de las paredes, por lo que resulta totalmente eficaz en cualquier condición climatológica.
- 30.
 - 35.



77270

o mecánica por adversa que ésta resulte.

40. Para la mejor comprensión de cuanto antecede, se acompaña una hoja de planos en los que se representa esquemáticamente el marco que a continuación y con referencia a los mismos dibujos, se describe detalladamente.

45. En la figura primera, una representación a título de ejemplo de la colocación de un marco en el correspondiente muro.

La figura segunda representa una sección del mismo marco, en la que se aprecia perfectamente la forma de colocación del mismo para asegurar la inmovilidad.

50. Según queda representado, el marco queda constituido por los largueros verticales -1- y los horizontales -2- que enmarcan el hueco realizado en el muro -3- según la forma constructiva empleada normalmente, pero se presenta la particularidad de que cada uno de los largueros mencionados se ha realizado mediante la soldadura en inglete a 45°

55. de unos elementos metálicos obtenidos por laminación mediante rodillos hasta la obtención de los perfiles que quedan representados en la figura segunda y en los que se aprecian unas patillas que quedan embutidas en los paramentos visto

60. -3- y el definido por la misma ventana -4- en su parte interna, denominando a éstas patillas de la sección con las marcas -5- para la que queda empotrada en el paramento y enrasada en su angulación con el mismo, por lo que la terminación de éste paramento se efectúa mediante una simple regleta o llana, y el -6- que para mayor seguridad queda acodada en

65. el interior de la argamasa y que para mejorar las condiciones



77270

de terminado del correspondiente paramento, dispone de un escalón precisamente en el punto de terminación del material de cemento o similar, para formar posteriormente el batiente de la ventana -7- que puede quedar matizado por el mismo material de referencia para lograr una resistencia mayor y que posteriormente se retrae para formar el alojamiento -8- para la hoja de la ventana y enmarcar, indiferentemente de la materia en que ésta se construya, ya que para el empernado de la bisagras, será necesario únicamente taladrar en los sitios necesarios para a continuación roscar un tornillo autoterrajante de los conocidos en el mercado.

Fácilmente se comprenden las economías derivadas de la facilidad de colocación de los marcos descritos, los cuales podrán ser variados en dimensiones, pues ello no altera ni modifica la esencialidad propuesta.

N O T A

El Modelo de Utilidad que se solicita por veinte años, de acuerdo con la legislación vigente, deberá recaer sobre: "NUEVO CERCO PARA VENTANAS", de acuerdo con las particularidades características de las siguientes:

R E I V I N D I C A C I O N E S

1ª.- Nuevo cerco para ventanas, esencialmente caracterizado por estar realizado mediante laminación por rodillos de un fleje metálico que presenta la particularidad de que las alas extremas de la sección final quedan separadas en una magnitud por lo menos equivalente a la mitad del ancho de dicho perfil que forma una figura hueca de recepción del material de ligazón de la obra de fabrica del edificio.

2ª.- Nuevo cerco para ventanas, esencialmente ca-



24/11
77270

racterizado, según 1ª reivindicación, porque la figura rectangular de enmarcación del hueco del muro, obtenida mediante largueros soldados en inglete de las características indicadas, presenta en la parte interna un saliente que actúa como batiente de las hojas de la misma ventana que formará el conjunto e inmediato a éste batiente, el alojamiento del borde de las mismas hojas.

3ª.- " NUEVO CERCO PARA VENTANAS ".

Según queda sustancialmente descrito en la presente memoria, que consta de cinco hojas escritas a máquina por una sola cara y dibujos.

Madrid, 24 de Noviembre de 1959
PERFILES ESPECIALES, S.A.
P.P.

Fulano

50/108 2

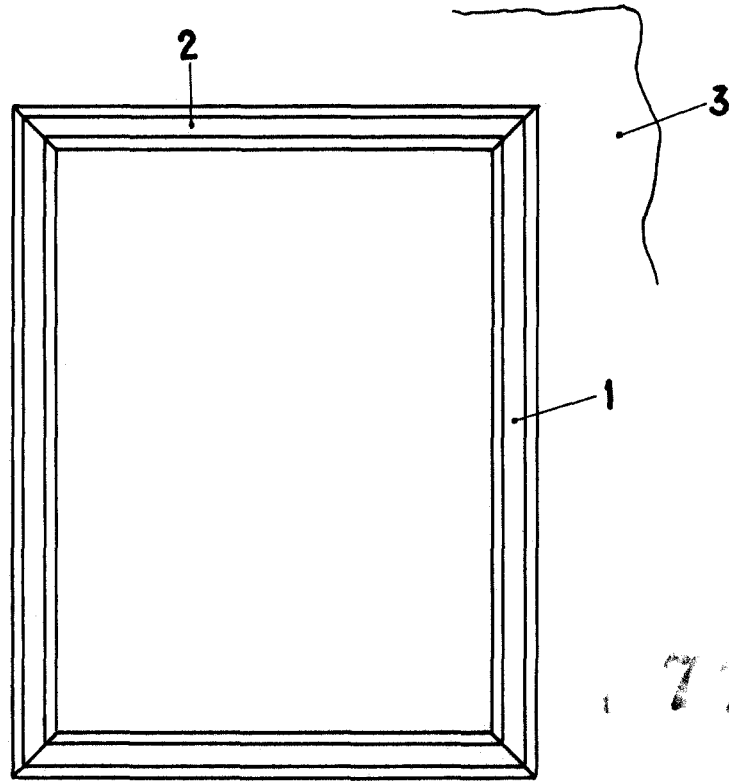


Fig. 1

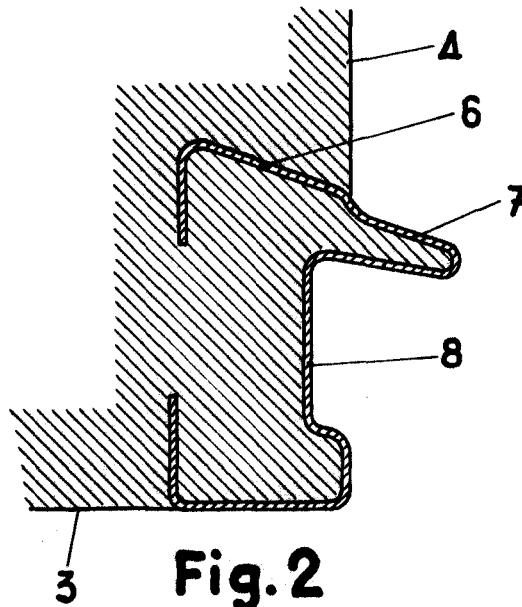


Fig. 2



24 NOV 1959

77270

Escala variable

Madrid, Noviembre 1959

PERFILES ESPECIALES S.A.

P.P. *Fulano*