

77269



77269

MODELO DE UTILIDAD

cuyo registro solicita por veinte años en ESPAÑA,
Don PEDRO MARTINEZ SOLSONA, de nacionalidad espa-
ñola, domiciliado en MANLLEU (Barcelona)

por: " UN ENVASE PARA ROLLOS DE CINTA "

=====

MEMORIA DESCRIPTIVA

=====

La presente solicitud se refiere a un envase para ro-
llos de cinta, destinado a contener las adhesivas de cual-
quier índole, tales como aislantes, esparadrapos, empaque-
tadoras o análogas, de modo que las características del mis-
mo determinan una perfecta conservación, al preservarlas
del polvo y suciedad que pudieran percibir del exterior, así
como de los efectos de agentes perniciosos, por ejemplo la
humedad o el calor, con las ventajas que ello supone sobre



las cajas utilizadas hasta ahora, cuya escasa eficacia en este sentido perjudica la presentación y en muchos casos la calidad del contenido.

5 Por otra parte, el envase objeto de nuestro modelo resulta de peso muy reducido, tanto por la exigua cantidad de material que requiere el tipo de estructura, limitada a un simple cilindro o anillo, como por la naturaleza de los plásticos empleados preferiblemente en su construcción. También significa notable economía la operación de envasado de los rollos de cinta, pues el tiempo exigido para su montaje es mínimo, al manipularse sólo con tres piezas en lugar de cuatro, como ocurre con los envases actuales fundamentados en dos arandelas de cartón u otro material, que forman el carrete unidas por cualquier medio al rollo de cinta, pero que precisa además una caja independiente para almacenamiento o conservación, cuando está en poder del consumidor.

10 Para ilustrar esta memoria, se acompaña una hoja de planos donde queda reflejada la disposición del envase.

15 La figura 1ª muestra despiezados y en corte parcial los tres elementos integrantes del mismo.

La figura 2ª representa la sección en alzado del conjunto.

20 La figura 3ª ofrece una perspectiva y corte parcial para apreciar el montaje de la cinta.

- A.- arandela con mayor diámetro que actúa como tapa.
- B.- arandela interna que cubre el fondo del cilindro.
- C.- caja o envolvente cilíndrica.
- D.- pestaña de la arandela A) donde se acopla la caja.
- 25 E.- salientes internos para acoger el rollo de cinta.
- F.- cinta ajustada a la periferia de los salientes.



Seguidamente se describen las particularidades del envase, constituido por dos arandelas A)-B), la primera provista de una pestaña concéntrica B) que le confiere mayor diámetro y permite acoplar el borde de la cubierta o cilindro G) indistintamente abierto o cerrado por el fondo, donde sobre la cara interna se apoya otra arandela B) con diámetro más pequeño y que cubre el orificio en su caso, estableciendo una caja cuya tapa queda constituida por la arandela A). Tanto ésta como la del fondo, forman el carrete merced a sendos salientes cilíndricos internos E), destinados a permitir el acoplamiento periférico del rollo de cinta F), contra el que se oprimen dichas arandelas para determinar su ajuste, procediéndose luego a aislarlo mediante cierre del conjunto al encajar el cilindro G).

Tanto las dimensiones como el material y estructura u ornamentación de las piezas, podrán variarse en cuanto no altere la esencialidad del sistema objeto de este registro.

Descrita suficientemente la naturaleza y particularidades del presente Modelo de Utilidad, declaro que los puntos sobre los cuales ha de recaer el mismo, están comprendidos en las siguientes:

R E I V I N D I C A C I O N E S
 = = = = =

1.-Un envase para rollos de cinta, caracterizado porque consta de una arandela dotada con un reborde del que se prolonga una pestaña concéntrica, donde ha de apoyarse el borde de una caja cilíndrica cerrada por el fondo, en cuya cara interna se acople otra arandela con menor diámetro, que como la destinada a cubierta, lleva en la superficie interior un pequeño saliente cilíndrico para acoger periféricamente el rollo de cinta, formando el carrete que resulta encerrado por el cilindro.

77269



2ª.- UN ENVASE PARA ROLLOS DE CINTA.

Tal como queda descrito en la memoria que antecede, se especifica en las precedentes reivindicaciones y refleja en el plano que las acompaña.

5 Consta esta memoria de cuatro hojas foliadas y mecanografiadas por una sola cara.

Madrid, 24 de noviembre de 1958

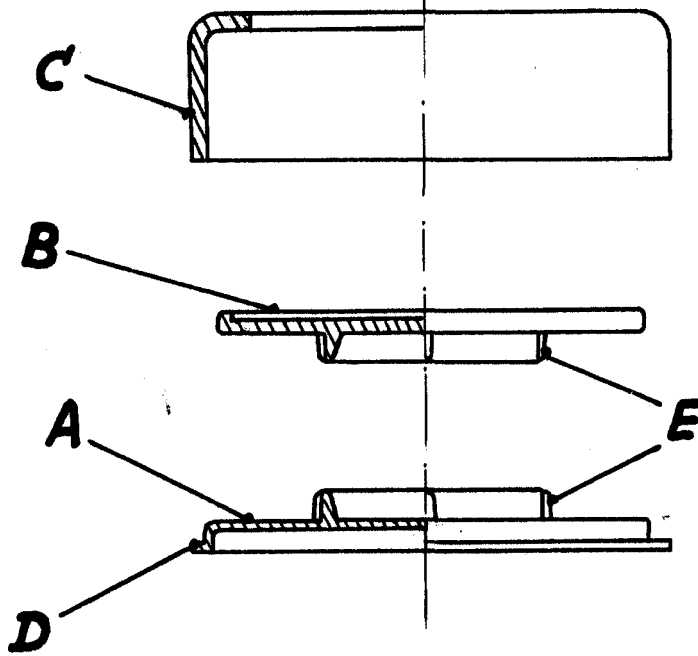


fig. 1

77289

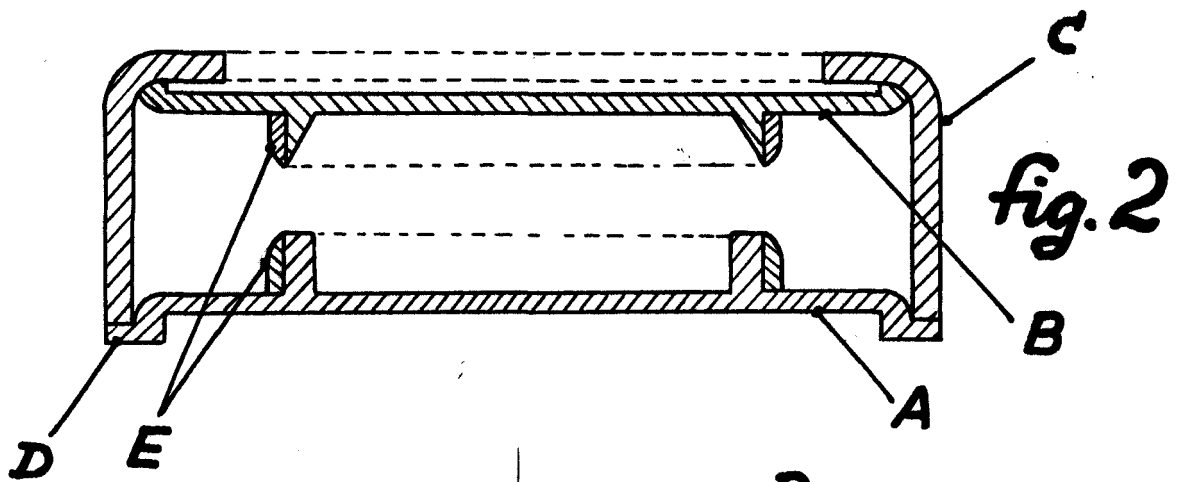


fig. 2

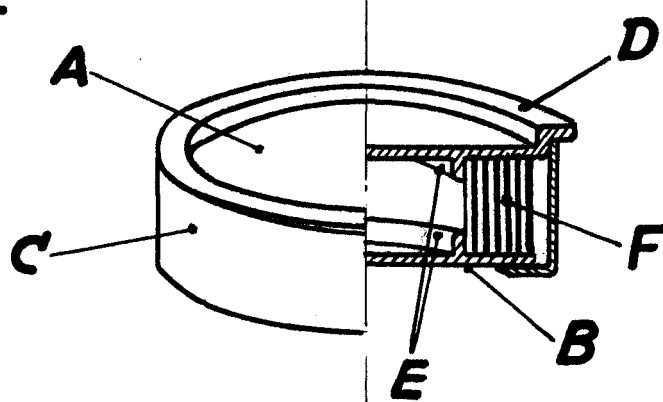


fig. 3

ESCALA VARIABLE

Madrid,

Martinez