

77268



77268

MEMORIA DESCRIPTIVA

que se acompaña

la solicitud de un

MODELO DE UTILIDAD, por veinte años en España, a favor de D.
MANUEL GARRETA PASTOR, de nacionalidad española, con domici-
lio en MISLATA (Valencia) General Godea, nº 15

por

"UN NUEVO CUERPO DE MONTAJE PARA ESTUCHES, MONEDEROS
Y SIMILARES"

77268



5

La invención a que se refiere la presente Memoria constituye una novedad industrial, con características y ventajas que la hacen merecedora del privilegio de explotación exclusiva que por ella se solicita, de acuerdo con las prescripciones del Estatuto vigente sobre Propiedad Industrial, de fecha 26 de Julio de 1.929, texto refundido publicado el 30 de Abril de 1.930.

10

Según se desprende del enunciado, se trata de proteger en este Modelo de Utilidad un nuevo cuerpo de montaje para estuches, monederos y similares, que presente características propias y originales por las cuales se mantiene la conformación primitiva del estuche, siendo el cuerpo del mismo flexible, a pesar de las deformaciones a que se somete.

15

En efecto, como es sabido, los monederos, pitilleros y estuches similares están constituidos a partir de un cuerpo flexible que se encaja mediante una boquilla que, eventualmente, comprende uno o tres de sus lados, siendo el cuerpo del estuche una materia flexible deformable.

20

Este cuerpo del estuche ha sido estudiado en su realización por que sin perder su flexibilidad, mantenga una uniformidad en su posición libre, sin presión alguna y, al efecto, se ha establecido que el referido cuerpo esté formado por dos partes laminares de perfil idéntico que encierran en su interior, como parte fundamental, una lámina metálica flexible y, eventualmente, dos zonas extremas de material laminar esponjoso.

25

30

La realización práctica del cuerpo de montaje en cuestión, se ha representado en los dibujos que se acompañan en cuya figura 1ª, aparece el cuerpo del estuche en extensión, viéndose las láminas -1- y -2- que sobrepuestas y poseedoras

77268



35

de un perfil idéntico aprisionan entre ellas dos láminas de material esponjoso -3- y -4- situadas en los extremos del alojamiento formado por las referidas láminas principales sobre éstas o por debajo de ellas, indistintamente, se sitúa una lámina metálica -5- de gran índice de flexibilidad y de un espesor mínimo.

40

En la figura 2ª, se representa el cuerpo de montaje doblado por su mitad geométrica transversalmente. Puede verse que la lámina metálica -5- ha quedado en la parte superior y directamente en contacto con la lámina externa del cuerpo del estuche. Como ya se ha indicado en la figura 1ª, la posición de esta lámina metálica es eventual y que del mismo modo que se encuentra por encima de las placas esponjosas -3- y -4-, puede quedar por debajo de ellas.

45

Este cuerpo, razonado de acuerdo con las características descritas es de aplicación a la fabricación de bolsos, monederos, pitilleras y estuches de todas clases de aquellos que comprendan, además, un arazon en forma de boquilla o similar, recto o angulado, y en los que uno de sus lados esté formado únicamente por cuerpos flexibles de recubrimiento.

50

La construcción del nuevo cuerpo descrito permite mantener este parte no razonada tensa en todo momento por la flexibilidad que le transmite la lámina metálica oculta en su interior, cuya rigidez desparece y queda oculta el contacto directo por la interposición de las láminas esponjosas.

55

Se prevé que esta parte esponjosa se repita en ambas caras de la lámina metálica de tal manera que por cualquiera de las dos caras del cuerpo sea imposible su identificación.

60

Hecho la descripción precedente es necesario añadir que los detalles de realización de la idea expuesta pueden verse

77268



rizar, con que por ello cambia la esencia de la invención que es la que se desprende de los párrafos que anteceden y lo que se reivindica en lo siguiente

N O T A

65

En resumen: El Modelo de Utilidad que se solicite ha de recaer sobre las reivindicaciones siguientes:

70

1ª.- UN NUEVO CUERPO DE MONTAJE PARA ESTUCHES, MONEDEROS Y SIMILARES, caracterizándose esencialmente por el hecho de estar constituido por dos láminas flexibles y deformables superpuestas y con idéntico perfil entre las que se sitúa una lámina flexible metálica y las partes de material esponjoso laminar situadas en los extremos del cuerpo general y, preferentemente, sobre una sola de las caras de la lámina metálica, quedando aptas para el empujamiento con boquilla o similar de igual manera que se viene haciendo hasta ahora.

75

2ª.- Se reivindica por último, como objeto sobre el que ha de recaer el Modelo de Utilidad que se solicite "UN NUEVO CUERPO DE MONTAJE PARA ESTUCHES, MONEDEROS Y SIMILARES"

80

Todo tal y como queda descrito y reivindicado en la presente Memoria que consta de cuatro hojas escritas a máquina por una sola cara y dibujos que se acompañan.

Madrid, 24 de Noviembre 1.959

ALEJANDRO UNGRIA

85

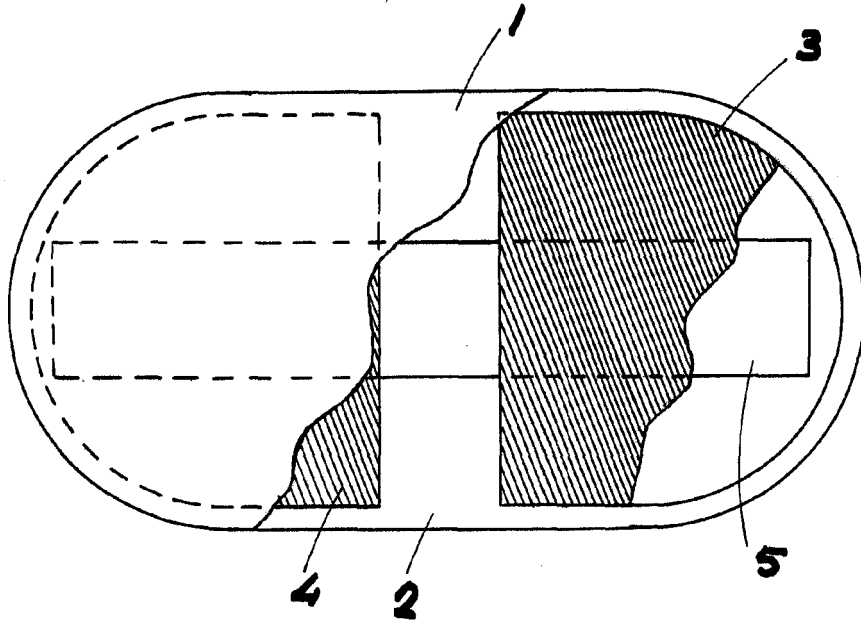


FIG. 1^a

77268

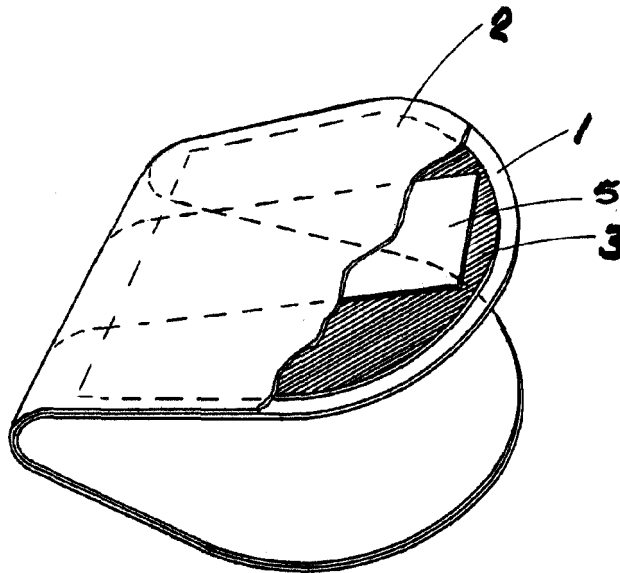


FIG. 2^a

ESCALA VARIABLE
MADRID, 24 DE noviembre DE 1959
ALFONSO UNGRÍA

[Handwritten signature]