

- 1 -
77267



77267

MEMORIA DESCRIPTIVA

que se acompaña a

la solicitud de un

MODELO DE UTILIDAD, por veinte años en España, a favor de D.
MANUEL ORTELLS CEBRIAN, de nacionalidad española, con resi-
dencia en VALENCIA, Bilbao, esquina Primado Reig, s/n, 6^a, 20^a

por

“MAQUINA AUTOMATICA PARA LA IMPRESION SERIGRAFICA
DE AZULEJOS”





77267

5 La invención a que se refiere la presente Memoria constituye una novedad industrial, con características y ventajas que la hacen merecedora del privilegio de explotación exclusiva que por ella se solicita, de acuerdo con las prescripciones del Estatuto vigente sobre Propiedad Industrial, de fecha 26 de Julio de 1.929, texto refundido publicado el 30 de Abril de 1.930.

10 Se va a describir en esta Memoria una máquina automática para la impresión serigráfica de azulejos en la que de una manera automática se hacen pasar los azulejos por debajo de la pantalla que ha de realizar la impresión, recibiendo cada uno de estos azulejos la impresión apropiada por contacto de la pantalla sobre su superficie vista.

15 La máquina consta de una plataforma giratoria accionada mecánicamente, que mueve en combinación un carro deslizante en horizontal, y en vertical conjunto con la pantalla.

20 La plataforma lleva seis placas para la colocación de los azulejos distribuidas equitativamente sobre la superficie de la plataforma, cada una de cuyas placas y debido al movimiento giratorio intermitente de la plataforma, viene a colocarse debajo mismo de la pantalla la cual en este movimiento baja a recibirla para darle la impresión, simultáneamente esta operación de bajada de la pantalla con el deslizamiento del carro impresor que barre el color sobre la pantalla.

25 En los dibujos que se acompañan se representa el mecanismo en planta figure 1ª, en un detalle del carro en el zado figure 2ª, y una vista en elzado del mecanismo motriz - figure 3ª.

30 La figure 1ª, como ya hemos indicado muestra una -



77267

35

40

45

50

55

60

planta del conjunto del mecanismo. Aquí se puede apreciar la
caja -1- en la que se ha establecido un juego reductor -2- que
recibe el movimiento desde el motor a través de un piñón -3-.
Mediante este mecanismo reductor se transmite el movimiento
de un piñón cónico -4- engranado con otro -5- solidario de un
eje -6-. El eje del piñón cónico -4- se solidariza con una ex-
céntrica -7- y esta a su vez con una biela -8- que finaliza
en forma de uña -9- para stacar intermitentemente a una rueda
-10-, cuyo perímetro está dentado en forma de gatillo, y cuya
rueda es solidaria de la plataforma -11- que gira con ella. -
Solidaria de la bancada de la máquina se encuentran dos guías
-12- y -13-, deslizantes a cola de milano, que actúan de soport
te de un eje -14- sobre el que bascula el conjunto impresor -
formado por un carro basculante -15- unido al eje -14- a trar
vés de brazos -16- y -17- cuyo carro tiene posibilidad de re-
ducir su anchura. Sobre él se encuentran unas guías -18- por
las que se desliza una placa -19- portadora del restrillo -20-
que ha de verificar la impresión. La placa -19- está unida me
diante una brida articulada -21- a una placa -22- solidaria -
de una excéntrica -23- que recibe el movimiento desde el eje
-6-. El movimiento de basculación del conjunto impresor viene
dado por una leva -24- que hace girar una palanca -25- mediante
deslizamiento de un husillo -26-.

En la figura 2ª, aparece el perfil en alzado del me
canismo impresor donde se representa el cajetín -27- regulador
de la altura del restrillo -28- a través de un mando -29- que
le imprime un movimiento vertical regulador de su presión so
bre la pantalla. Las guías -15- y -16- portadoras del restri
llo están dotadas de mandos -30- y -31- de fijación de esta
pantalla. Aquí puede verse también la biela -32- que se une



77267

a la palanca -25- para verificar la oscilación del conjunto impresor como también se muestra aquí la brida -21- de tracción del rastrillo.

65

En la figura 3ª, se representa con claridad el husillo -26- deslizante a lo largo del manguito -33- que actúa sobre la palanca -25- que es recuperada a su posición mediante un resorte -34-. Los restantes dispositivos que se aprecian en esta figura ya han sido descritos en la figura 1ª.

70

El funcionamiento en cuestión es sencillo en extremo. El giro de la plataforma establecido por accionamiento de la uña -9- sitúa en cada punto de su recorrido una placa centrada exactamente sobre el conjunto impresor. En este preciso momento la pantalla desciende y se apoya directamente sobre la superficie del azulejo. En aquel instante el rastrillo se desliza a lo largo de su guía barriando la superficie superior de la pantalla y dejando sobre el azulejo la impresión de la misma. Inmediatamente que el rastrillo ha llegado al punto máximo de su recorrido de avance, retrocede al mismo tiempo que el conjunto impresor se eleva por accionamiento del resorte -34- y que la excéntrica -24- deja en libertad al husillo -26-. En el retroceso el rastrillo deja cubierta la pantalla de color y dispuesta para una segunda impresión. Este mismo movimiento de retroceso está sincronizado con el de giro de la plataforma de tal manera que cuando el rastrillo ha llegado a su máxima posición de retroceso ha sido colocado un nuevo azulejo debajo mismo de la pantalla. El ciclo se repite bajando nuevamente la pantalla y avanzando el rastrillo para dejar la impresión correspondiente.

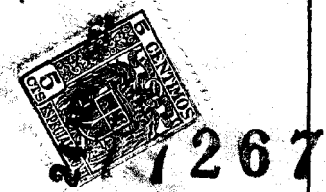
75

80

85

90

Todos los brazos de accionamiento y de sustentación son regulados de tal manera que pueda acoplarse la máquina pa



95

re la impresión de cualquier tamaño de azulejos, trabajando de una manera continua sin interrupción, y que únicamente se presice situar los azulejos sobre las placas de la plataforma las cuales al llegar al dispositivo impresor quedan fijas por que las placas están provistas de una escuadra regulable y la pantalla posee también una escuadra similar pero en sentido opuesto a aquella, de tal manera que entre ambas queda aprisionado el azulejo durante el momento de la impresión.

100

Esta disposición de las escuadras es necesaria para que los colores casen, y que la máquina es susceptible de dar a los azulejos tantas pasadas como se quiera.

105

Hecho la descripción precedente es necesario añadir que los detalles de realización de la idea expuesta pueden variar sin que por ello cambie la esencia de la invención que es la que se desprende de los párrafos que anteceden y lo que se reivindica en la siguiente

NOTA

110

En resumen: El Modelo de Utilidad que se solicita ha de recaer sobre las reivindicaciones siguientes:

115

1ª.- MAQUINA AUTOMATICA PARA LA IMPRESION SERIGRAFICA DE AZULEJOS, caracterizada esencialmente por el hecho de estar constituida por una plataforma giratoria sobre la que se encuentran montadas un número variable de placas con su correspondiente escuadra de contraje que en el giro de la plataforma vienen a quedar situadas perfectamente centradas por debajo del dispositivo impresor; siendo dado el movimiento de giro a través de una excéntrica y biela en forma de uña que actúa sobre una rueda situada en la parte baja de la plataforma y solidaria de ella, provisto de un diente periférico de extensión apropiada.

120



77267

125

2ª.- MAQUINA AUTOMATICA PARA LA IMPRESION SERIGRAFICA DE AZULEJOS, caracterizada según la anterior reivindicación por el hecho de establecer que el dispositivo impresor, constituido por dos guías paralelas regulables en separación, entre las que se situa la pantalla impresora dotada en su cara inferior de una escuadra de centrado de los azulejos esté apoyada por un extremo sobre un eje regulable en su posición horizontal a través de unas bridas a cola de milano constitutivas de los cojinetes de sustentación de dicho eje, cuyas guías paralelas están unidas a otras guías superiores centradas sobre ellas, a lo largo de las cuales se desliza una placa soporte del rastrillo impresor cuya palanca esté unida a una brida regulable en extensión fija a una palanca que se mueve en oscilación mediante una excéntrica.

130

135

3ª.- MAQUINA AUTOMATICA PARA LA IMPRESION SERIGRAFICA DE AZULEJOS, caracterizada esencialmente según las anteriores reivindicaciones, por el hecho de que el rastrillo, dotado de avance longitudinal a lo largo de las guías que lo soportan, se mueve también verticalmente juntamente con el dispositivo impresor, y el efecto éste está unido a una brida vertical fijada por su extremo opuesto a un resorte que obliga el conjunto impresor a dicha elevación y cuya palanca tiene su punto de apoyo sobre un husillo dotado de movimientos vertical dado desde una leva solidaria del eje motriz.

140

145

4ª.- Se reivindica por último, como objeto sobre el que ha de recaer el Modelo de Utilidad que se solicita "MAQUINA AUTOMATICA PARA LA IMPRESION SERIGRAFICA DE AZULEJOS"

150

Todo tal y como queda descrito y reivindicado en la presente Memoria que consta de seis hojas escritas a máquina por una sola cara y dibujos que se acompañan.

Madrid, 24 de Noviembre 1.959

ALFONSO UNGRIA

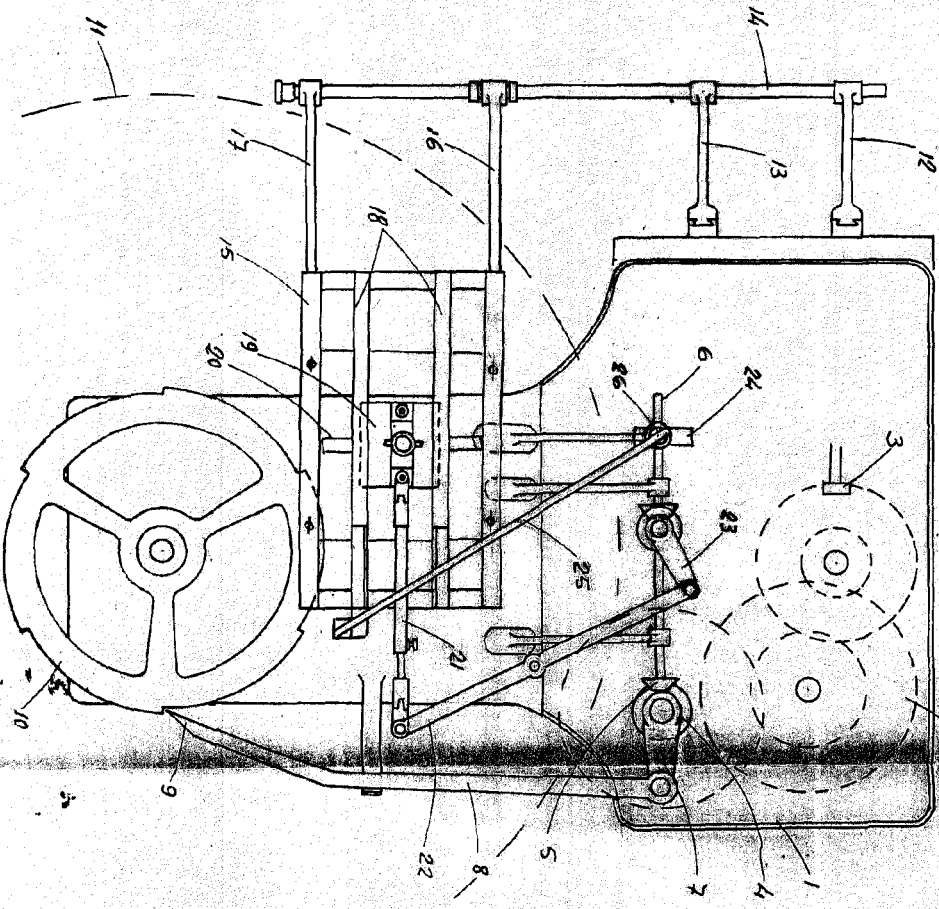


FIG. 1

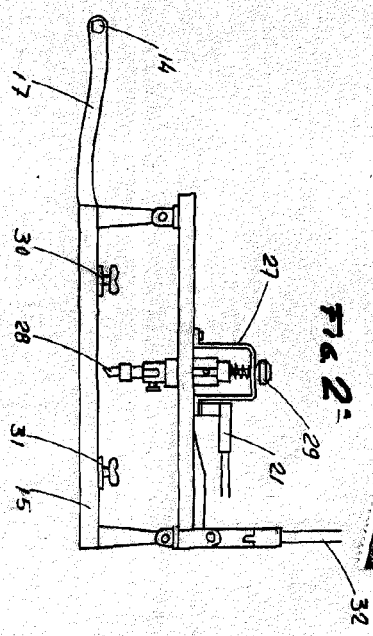


FIG. 2

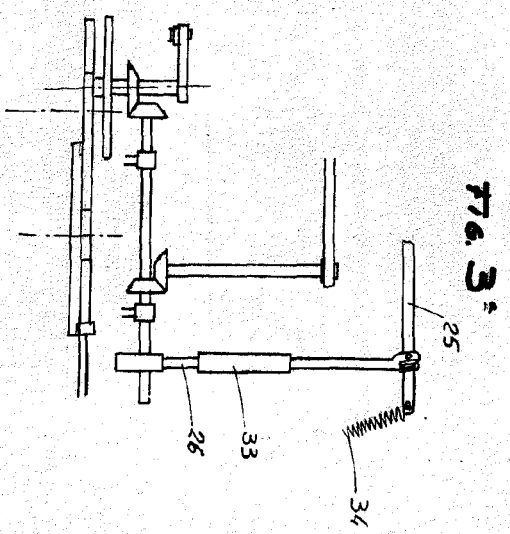


FIG. 3

ESCALA VARIABLE
 MADRID, 24 DE NOVIEMBRE DE 1959.
 AMPONSO UNGERLIN

[Handwritten signature]

UNICA
 77267