

77266



77266

MEMORIA DESCRIPTIVA

que se acompaña a

la solicitud de un

MODELO DE UTILIDAD, por veinte días en España, a favor de D. MANUEL GARRETA PASTOR, de nacionalidad española, con residencia en MISLATA (Valencia) General Goded, 15

por

“UN CIERRE PARA ESTUCHES, MONEDEROS, PITILLERAS Y SIMILARES”



77266

7

La invención a que se refiere la presente Memoria constituye una novedad industrial, con características y ventajas que la hacen merecedora del privilegio de explotación exclusiva que por ella se solicita, de acuerdo con las prescripciones del Estatuto vigente sobre Propiedad Industrial, de fecha 26 de Julio de 1.929, texto refundido publicado el 30 de Abril de 1.930.

5

La protección de este Modelo de Utilidad ha de re-
zarse sobre un cierre para estuches, monederos, pitilleras y
similares, cuya sencillez es pareja a su efectividad.

10

Los distintos cierres que se conocen en el mercado
presentan muy diversas características pero en general están
formados por una pieza basculante que por la acción de un re-
sorte de tijera hace actuar a dicha pieza basculante.

15

Los citados cierres pierden muy pronto su elasticidad
de cierre y resultan inseguros para el fin a que son destinados

El cierre que presentamos establece que la boquilla
en que se acopla tenga previsto una abertura longitudinal en
la que una lámina acerada, con uno de sus extremos cónicos, -
se aloje, atravesando primeramente la extremidad plana del cie-
rra. La palanca de cierre es una pieza angulada que se introdu-
ce en una abertura de la boquilla apreciando su extremo orifi-
cado transversalmente para el paso de la punta acerada, dejan-
do el exterior la parte basculante de la pieza que está dota-
do, en su cara enfrentada a la boquilla del estuche, de una -
oquedad susceptible de recibir la aleta o pestiño solidaria -
de la parte móvil o tapa del estuche.

20

25

Los dibujos que se acompañan muestran el cierre en
diversas posiciones. Así por ejemplo en la figura 1ª, aparece
una planta seccionada de una boquilla -1-, arqueada en este ca-

30



77266

35

so, que presenta en su cara interna un alojamiento -2- que si-
gue parte del contorno de la boquilla y en el cual está esta-
blecida una aguja acerada -3- cuyo extremo puntiagudo penetra
en un alojamiento -4- previsto en la parte horizontal -5- -
constitutiva de una parte del cierre. Esta pieza -5- es angu-
lada y su parte vertical -6- aparece al exterior de la boqui-
lla para su accionamiento.

40

La figura 2ª, nos muestra la aguja -3- en extensión
para que se aprecie que su cuerpo -7- está formado por una -
sección rectangular, como asimismo puede verse también la pie-
za -5- con su alojamiento -4- cilíndrico. La parte basculante
-6- de esta pieza tiene un alveolo -8- en el que engoncha la
eleta o pestaña solidaria de la tapa del cierre del estuche.

45

La figura 3ª, muestra una perspectiva del montaje
realizado entre la aguja y la palanca del cierre.

50

La figura 4ª, representa un perfil del cierre y de
la lengüeta -9- solidaria de la tapa del estuche que soporta
a dicho cierre.

55

La figura 5ª, por último, representa un ejemplo de
montaje del cierre en cuestión a una boquilla recta tal como
le da una pitillera o similar.

60

Como puede comprobarse la constitución de este tipo
de cierres está simplificado al máximo toda vez que lo compo-
nen tres piezas simplemente y una de ellas formando parte in-
tegrante de la tapa por la que el cierre propiamente dicho se
reduce a dos piezas que son la palanca angulada con su alveolo
y la aguja que se introduce en el orificio previsto al efecto
en la citada palanca.

La posición de cierre viene determinada por la pre-
sión que ejerce la aguja sobre la palanca por torsión de la



77266

pieza que constituye la dicha aguja.

Esta disposición de los elementos permite una gran movilidad al elemento del cierre que resulta de una duración indefinida puesto que la aguja que actúa de resorte no trabaja prácticamente.

Hecha la descripción precedente es necesario añadir que los detalles de realización de la idea expuesta pueden variar, sin que por ello cambie la esencia de la invención que es la que se desprende de los párrafos que anteceden y lo que se reivindica en la siguiente

NOTA

En resumen: El Modelo de Utilidad que se solicita ha de recaer sobre las reivindicaciones siguientes:

1ª.- UN CIERRE PARA ESTUCHES, MONEDEROS, PITILLERAS Y SIMILARES, caracterizado esencialmente por el hecho de establecer en la boquilla un alojamiento longitudinal susceptible de recibir un cuerpo de sección rectangular, acerado, con uno de sus extremos aguzado penetrante a través de un orificio previsto en la pieza angulada que forma el cierre, cuya parte horizontal queda oculta en la boquilla y cuya parte vertical, fuera de ella, está dotada de un alveolo para recibir a la legüeta solidaria al efecto, de la tapa.

2ª.- Se reivindica por último, como objeto sobre el que ha de recaer el Modelo de Utilidad que se solicita "UN CIERRE PARA ESTUCHES, MONEDEROS, PITILLERAS Y SIMILARES"

Todo tal y como queda descrito y reivindicado en la presente Memoria que consta de cuatro hojas escritas a máquina por una sola cara y dibujos que se acompañan.

Madrid, 24 de Noviembre 1.959

ALFONSO UNGRIA

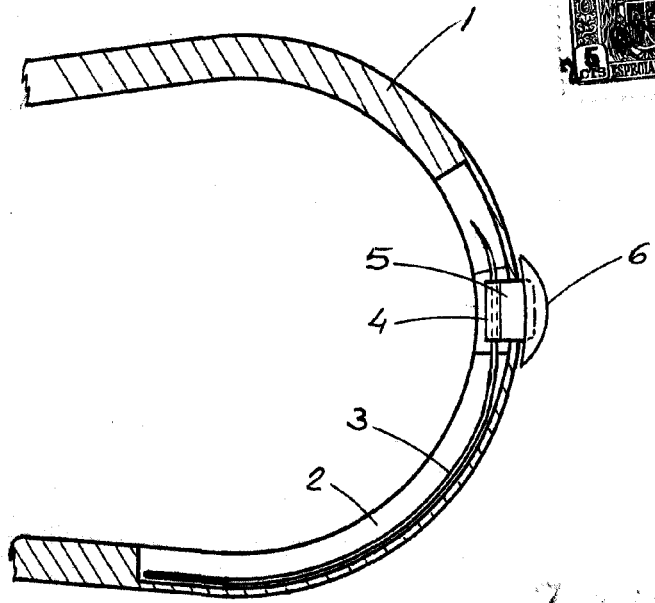


FIG. 1ª

71303

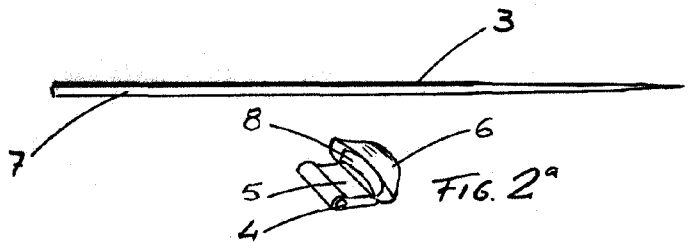


FIG. 2ª

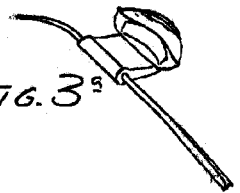


FIG. 3ª

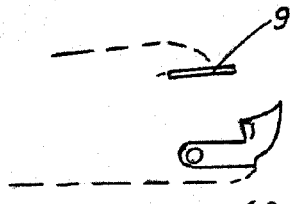


FIG. 4ª

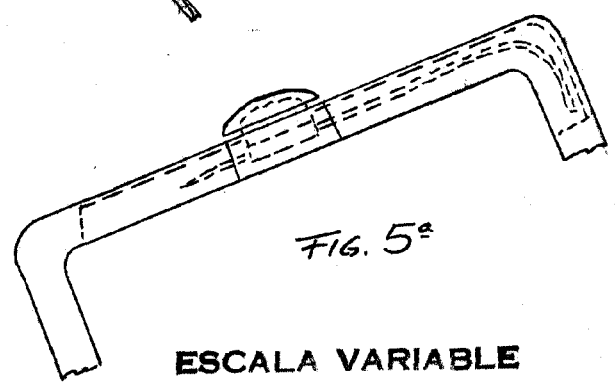


FIG. 5ª

ESCALA VARIABLE
MADRID, 24 DE noviembre DE 1950
ALFONSO UNGRÍA