

77257

77257

24 NO



77257

MEMORIA DESCRIPTIVA

Correspondiente al registro de Modelo de Utilidad que, por veinte años, se solicita para España y sus Colonias, a favor de Don Rafael ROIG ASENJO, de nacionalidad española, residente en Barcelona, calle Este, nº 16, 2ª, 2ª - - - - -

5.

p o r

"NUEVA FIJACIÓN DE LA BASE DEL CIERRE DE QUITA Y PON EN LOS ARCHIVADORES DE CARTAS Y ANÁLOGOS"

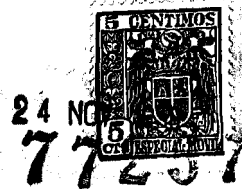
Sabido es que la placa portadora del cierre, en los archivadores de cierre de quita y pon, se dispone en una bandeja fijada al lomo del archivador. En los bordes de dicha bandeja fija, se sitúan unas aletas, por las que queda retenida la base del cierre del archivador cuando ésta se ha deslizado debajo de dichas aletas.

10.

15.

Ahora bien, todo ello forma un conjunto amazacotado, y que además encarece el producto obtenido.

Para evitar dicho inconveniente, se ha creado el objeto



del presente Modelo de Utilidad.

Para una mejor interpretación del mismo se describe un caso de realización práctica a título de ejemplo, no limitativo, acompañándose de una hoja de dibujos en los que:

5. En la figura 1, se representa en planta inferior la placa soporte del cierre.

En la figura 2, es la misma placa de la figura anterior vista en alzado y sección, con el cierre parcialmente cortado.

10. En la figura 3, se ven los dos travesaños de fijación.

Consiste la invención en disponer debajo de la propia placa-soporte del cierre, unas lenguetas (2) distribuidas regularmente y todas ellas orientadas en una misma dirección.

15. Estas lenguetas se engarzan en dos travesaños laminares (3) y (4), que están afianzados permanentemente por clavazón (5), en la parte interior del lomo del archivador, paralela y separadamente.

20. Uno de dichos travesaños lleva un apéndice (6) abatible, que una vez engarzadas las lenguetas de la placa en tales travesaños, se dobla sobre la misma.

De esta manera simple, se obtiene una unión fuerte y ligera al propio tiempo que no aumenta apreciablemente el peso del archivador, siendo igualmente más económica por la eliminación del material de la placa.

25. Se sobreentiende que en el presente caso, serán variables cuantos detalles de construcción y acabado, no alteren, cambien o modifiquen la esencia de la invención.

24 NOV



N O T A

77257

Descrito el objeto y utilidad de la invención, lo que se declara como no practicado ni divulgado en España, comprende las siguientes reivindicaciones:

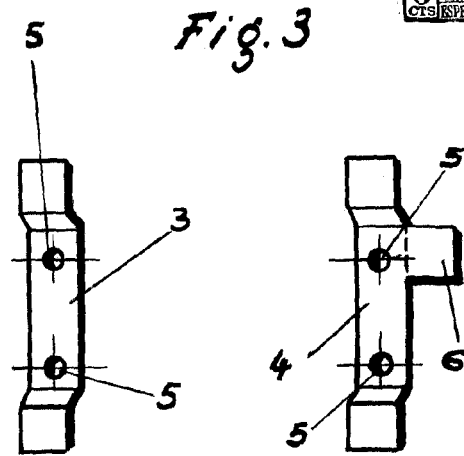
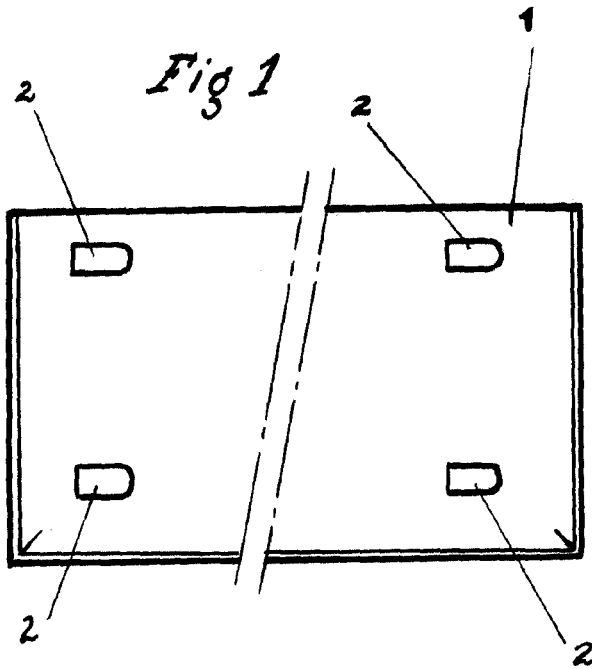
- 5. 1ª.- Nueva fijación de la base del cierre de quita y pon en los archivadores de cartas y análogos, caracterizada por el hecho de que debajo de la propia placa-soporte del cierre, hay unas lengüetas distribuidas regularmente y todas ellas orientadas en una misma dirección, las cuales engarzan en dos travesaños laminares que están afianzados, permanentemente, por clavazón en la parte interior del lomo del archivador, paralela y separadamente, llevando uno de dichos travesaños un apéndice abatible que una vez engarzadas las lengüetas de la base del cierre en tales travesaños, se dobla sobre el borde de la misma, la cual se eleva cuando se quiere desengarzar las lengüetas de los travesaños.
- 10.
- 15.

2ª.- NUEVA FIJACIÓN DE LA BASE DEL CIERRE DE QUITA Y PON EN LOS ARCHIVADORES DE CARTAS Y ANÁLOGOS.

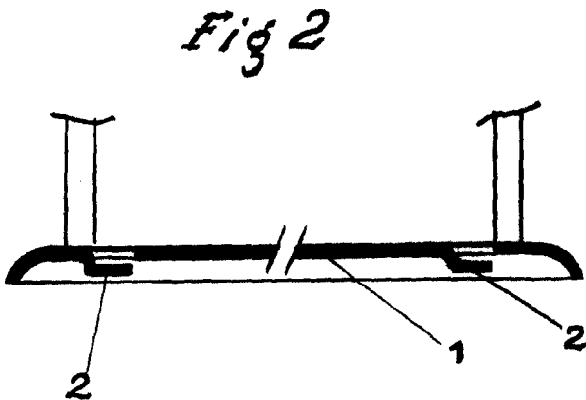
Según se describe y reivindica en la presente Memoria descriptiva, que consta de tres hojas foliadas y escritas por una sola cara y acompañada de una hoja de dibujos.

Madrid, a 24 de Noviembre de mil novecientos cincuenta y nueve.

P. A.
Antonia Ariza
P. P.



77257



MADRID ADE NOVIEMBRE DE 1959

p. a.

Antonio Aricha

p. p.

ESCALA VARIABLE