

77251

24 NOV



1.-

T.M

77251

## *Memoria Descriptiva*

*para*

un Modelo de Utilidad  
por veinte años en España

*a favor de*

D. Filadelfo Maroto Celis  
-de nacionalidad española-

*residente en*

Galdácano (Vizcaya)  
Chimilarre, 13

*por:*

"Máquina para hacer rozas y huecos circulares en las paredes  
de los edificios"

---

2.-

2



77251

5 El presente modelo de utilidad se refiere a una máquina para hacer rozas y huecos circulares en las paredes de los edificios, es decir, los alojamientos destinados a recibir las conducciones eléctricas y sus cajas de registro, u otros elementos que interese empotrar en las paredes; mediante cuya máquina se realiza el trabajo con facilidad, rapidez y perfección, al mismo tiempo que la máquina resulta de fácil y seguro manejo, y económica.

10 Esencialmente la máquina que se reivindica está constituida por un motor eléctrico, que en un extremo de su carcasa lleva montada un asa, y en el otro un rodillo de apoyo en la pared, y una coraza, que cumple el doble papel de defensa del volante porta-herramientas, y servir de apoyo de la máquina contra la pared, al mismo tiempo que lleva montada una pieza destinada a graduar la profundidad de la roza practicada.

15 En el costado de la coraza, del lado contrario al motor, va montada la fresa destinada a realizar los huecos circulares y su guía, y en la parte anterior del conjunto otra asa, que permite el manejo de la máquina con las dos manos.

20 El volante porta-herramientas va montado en un eje accionado por el motor, y lleva en su contorno varios alojamientos, dispuestos a recibir las herramientas propiamente dichas, cada una de las cuales está constituida por un mandril con la correspondiente videa soldada, cuyo mandril va  
25 sujeto por un tornillo prisionero que incide en él con un ángulo de 45°.

3.- 24



77251

5 La fresa, que hace los huecos circulares, lleva también mandriles con videsas soldadas, sujetos por pasadores dispuestos a medio espesor, y está roscada, en el correspondiente mangón, en sentido contrario al del giro de éste, para que permanezca siempre apretada.

10 Para mayor claridad concretaremos las características de la máquina que se reivindica, con referencia a las adjuntas figuras, que corresponden únicamente a una forma de ejecución, sin carácter alguno limitativo, que se presenta a título de ejemplo de realización con el fin indicado, ya que la forma, dimensiones y materiales con los cuales se construyan sus piezas, serán en cada caso los que se estimen pertinentes para la aplicación concreta de que se trate, sin que tales variaciones, así como las que se hagan en detalles de presentación u organización, afecten a la esencialidad reivindicada, por lo que las máquinas que se fabriquen, dentro de la idea general reseñada, con cualquiera de esas modificaciones, no serán sino variantes igualmente comprendidas y protegidas por el presente registro.

20 La fig. 1 presenta la vista de conjunto de un dispositivo para hacer rozas y huecos circulares en las paredes, establecido de acuerdo con lo que se reivindica.

25 Las figs. 2 y 3 muestran vistas del volante porta-herramientas cortante, que forman parte del dispositivo, montado en su eje y separado de él respectivamente.

La fig. 4 corresponde a dos vistas complementarias de

4.-

2



77251

la fresa destinada a hacer los huecos circulares en las paredes.

5 Con referencia a dichas figuras y a los números que sobre ellas designan las partes y detalles del dispositivo representado, que interesan a los fines de esta memoria, la descripción del mismo es como sigue:

En la vista de conjunto del dispositivo se aprecia: el rodillo 1 de apoyo en la pared, al deslizar el conjunto realizando su trabajo.

10 La pieza 2 destinada a graduar la profundidad de la roza.

15 La coraza 3, que cumple el doble papel de defensa del volante porta-herramientas 4 y apoyo de la máquina contra la pared; la fresa 8, destinada a hacer los huecos circulares como se ha indicado, provista de la guía 9, que la fija en la pared.

20 El detalle de las herramientas es el siguiente: en el eje 7 va montado el volante porta-herramientas, en el que a su vez van dispuestas éstas, constituido por un mandril 5, con la correspondiente videa soldada, cada una de cuyas herramientas va fijada por el correspondiente tornillo prisionero 6, que incide en ella con un ángulo de  $45^\circ$ . En el detalle de la parte superior derecha de la fig. 2 se aprecia claramente la disposición que acabamos de indicar.

25 Por lo que se refiere a la fresa 8, que hace los huecos circulares, lleva también mandriles 10 con videas solda-

5.-

24



69

77251

das, sujetos en ella por pasadores dispuestos a medio espesor.  
La fresa va montada a rosca en el mangón 11, siendo el sentido de esa rosca contrario al del giro del eje para que no se suelte.

-----



6.-

24

N O T A

77251

El presente registro consta de las siguientes reivindicaciones:

5 1.- Máquina para hacer rozas y huecos circulares en las paredes de los edificios, caracterizadas porque en un lado de la carcasa de su motor eléctrico va montada la coraza de defensa del volante porta-herramientas, montado en un eje accionado por aquel y provisto en su contorno de alojamientos, que reciben las herramientas propiamente dichas, cada una de las cuales está constituida por un mandril 10 con una vîdea soldada, y está sujeta por un tornillo con incidencia de 45°.

15 2.- Máquina para hacer rozas y huecos circulares en las paredes de los edificios, según la reivindicación anterior, caracterizada porque en el costado de la coraza, del lado contrario del motor, va montada la fresa para los huecos circulares y su guía; cuya fresa está provista también de mandriles con vîdeas soldadas, sujetos por pasadores a medio espesor, cuya fresa rosca en sentido contrario al de 20 giro.

3.- Máquina para hacer rozas y huecos circulares en las paredes de los edificios, según reivindicaciones anteriores, caracterizada porque la carcasa del motor lleva un asa en su parte posterior, y otra en la anterior; y en

7.- 2



77251

este lado van dispuestos un rodillo de apoyo en la pared y el dispositivo para graduar la profundidad de la roza.

4.- Máquina para hacer rozas y huecos circulares en las paredes de los edificios.

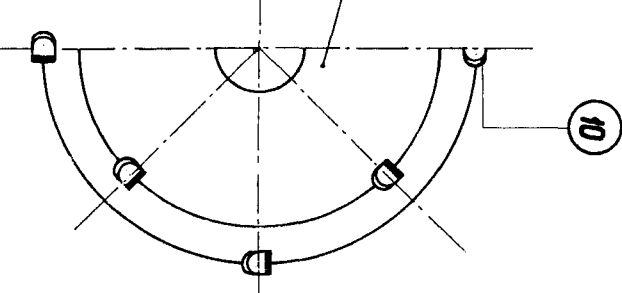
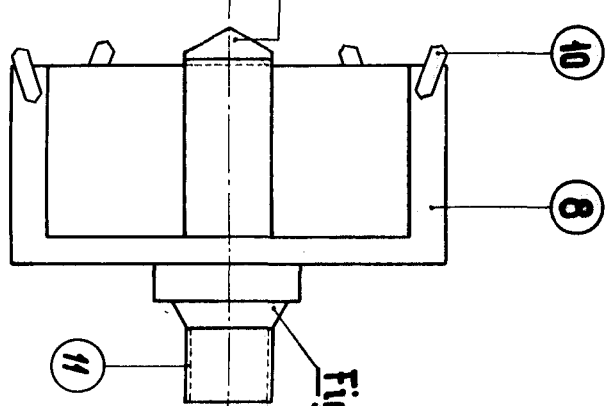
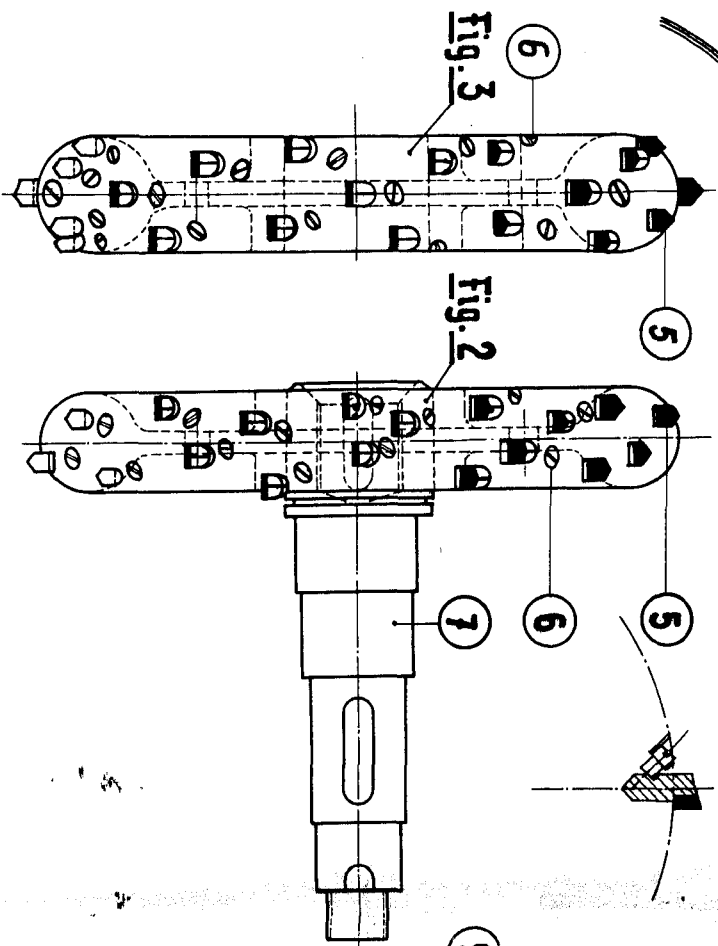
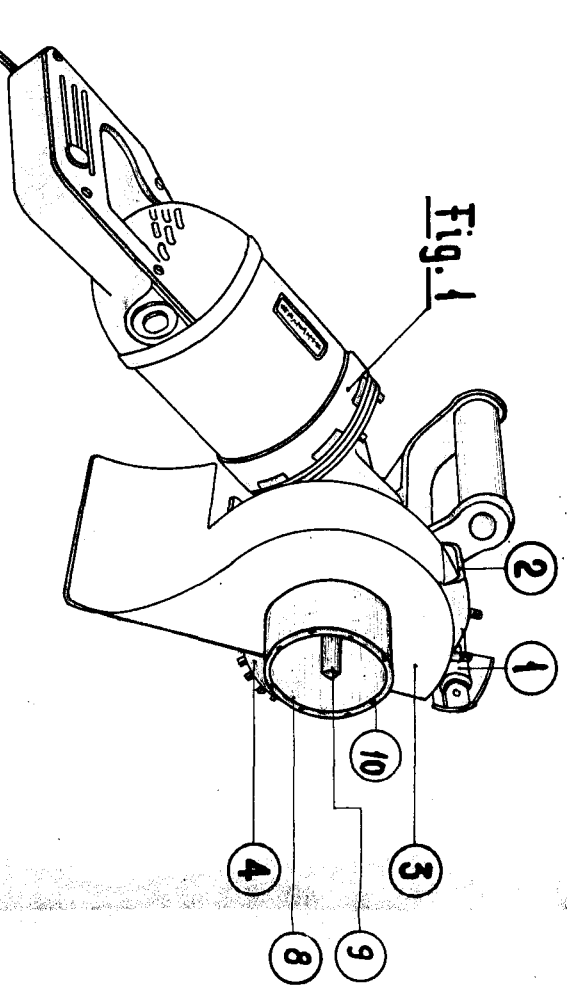
5

Según se describe y reivindica en la presente memoria descriptiva y se ilustra con los dibujos que a la misma se acompañan.

Consta esta memoria de siete hojas foliadas y escritas a máquina por una sola de sus caras.

10

Madrid, 24 de Noviembre de 1959.



ESCOLA VAREZEE

