

28 NOV



- 2 -

77237

que no puedan usarlo otras personas sin su anuencia.

15

Este dispositivo tiene una importancia extraordinaria, puesto que actualmente va extendiéndose el sistema de contabilización de las llamadas telefónicas, al objeto de efectuar el cobro del servicio telefónico de acuerdo con el número de llamadas efectuadas durante el mes.

20

Es evidente que antes de la implantación de este sistema de contabilización y cobro, no importaba realmente el número de llamadas que se pudieran hacer a través de un teléfono. En cambio ahora, en las ciudades en que se halla implantado dicho sistema, un dispositivo de la naturaleza que nos ocupa, tiene un indudable interés, por la economía que puede representar para el titular del teléfono.

25

Otra característica de este dispositivo, es la de que su colocación externa no entraña perjuicio alguno, para los mecanismos del teléfono ni supone obstáculo para la recepción de las llamadas telefónicas que se pudieran presentar durante el tiempo que estuviera colocado.

30

Por último, su extraordinaria sencillez, facilísima colocación y retirada, unido a la garantía y eficiencia de su cometido, nos permiten augurarle una rápida aceptación entre los abonados a este servicio nacional.

35

Consta nuestro cierre de un cuerpo cilindrico cuyo diámetro permite su paso a través de uno cualquiera de los diez orificios que se abren en un disco telefónico. Este cuerpo está dotado de un ensanchamiento, que forma un escalón que viene a apoyarse sobre el disco. En el interior del cuerpo existe un dispositivo giratorio, que se acciona desde el exterior por medio de una llavecita, y el cual es solidario de un eje central que sobresale ligeramente por

40



45

debajo del cuerpo cilindrico y que, al girar aquel, desplaza hacia un lado a un pequeño disco, que en su desplazamiento viene a quedar situado debajo del disco marcador, quedando el cierre fijado asi y constituyendo parte integrante y solidaria del citado disco marcador, del que no puede separarse a menos que, accionando en sentido inverso la llave, se reintegre el disco desplazado a su posición primitiva, y el conjunto pueda extraerse del orificio del disco marcador en que se colocó.

50

Resulta evidente que si colocamos nuestro dispositivo en el orificio del disco correspondiente al 1, al desplazar el disco marcador en sentido giratorio, enseguida tropezará el dispositivo con el tope y sólo será el 1 el número que marque, o el 11, o cualquier otro número constituido por varios 1, lo que prácticamente imposibilita al disco marcador para desempeñar su cometido, en tanto en cuanto esté colocado este dispositivo inmovilizador.

55

Para mejor comprensión de la descripción general que antecede, hemos considerado conveniente acompañar una lámina de dibujos en la que se ofrece un ejemplo práctico de realización de nuestro dispositivo, en que las figuras 1 y 2 nos lo muestran en sección vertical, una vez colocado dentro de un orificio del disco marcador, en las dos posiciones extremas, esto es abierto y con el cierre echado; la figura 3 constituye una vista en planta del disco marcador, con el dispositivo fijado en el orificio correspondiente al 1.

60

65

Refiriéndonos a dichas figuras, señalamos con -1- al cuerpo hueco del dispositivo con su escalón -2- que descansa sobre el disco marcador -3-. En el interior del cuerpo -1- se encuentra el cilindro -4- que se acciona en sentido giratorio, y desde el exterior por la llave -5-.

70

El cilindro -4- es solidario de un vástago -6- que



75 sobresale, por la parte inferior, del dispositivo, el cual comporta al disco de fijación -7- que se desplaza en sentido lateral cuando con la llave se hace girar al cilindro -4-.

Colocado el dispositivo en el orificio, y descansando el escalón -2- sobre el disco marcador -3- (véase figuras 1 y 2), vemos como el disco de fijación se halla más abajo que el disco marcador, de forma que cuando aquel se 80 desplaza lateralmente (figura 2), aunque se tire del dispositivo, este no puede separarse del disco marcador con el que forma un todo solidario, convirtiéndose en un resalte que, al pretender girar el disco, tropezará con el tope -8-, quedando limitado el recorrido de aquel, por ejemplo, al marcado del 85 1 tal y como se refleja en el ejemplo gráfico propuesto.

Suficientemente descrita la naturaleza, características y ventajas de este dispositivo inmovilizador, sólo nos resta manifestar que serán variables los materiales, tamaños y formas que pueda adoptar, siempre y cuando no entrañen alteración de su esencialidad, la cual queda reflejada en la siguiente 90

N O T A

=====

Los puntos nuevos y de propia invención que se reivindican en el presente Modelo de Utilidad, son:

95 1º.-Cierre inmovilizador de teléfonos de disco, caracterizado por estar constituido por un cuerpo cilíndrico provisto de un escalón tras el cual se reduce de diámetro, aquél para apoyarse sobre el disco marcador y este estrechamiento para introducirse a través de uno de los orificios del 100 citado disco marcador, tal como el que recae sobre el 1, poseyendo el cuerpo hueco en su interior un cilindro con posibilidad de giro, accionable desde el exterior por una llavecita suelta, y cuyo cilindro giratorio es solidario de un vástago



105

que gira con él y que sobresale por la parte inferior del dispositivo, comportando un disco desplazable al girar el cilindro, el cual situado más abajo que el disco marcador, traba sobre éste al dispositivo, el cual se convierte en resalte solidario del marcador, que tropezará con el tope fijo del teléfono, limitando la carrera del disco e impidiendo que se pueda marcar contra el deseo de quien colocó al dispositivo. Y

110

2º.-"CIERRE INMOVILIZADOR DE TELEFONOS DE DISCO", de conformidad en un todo en lo esencial y fines industriales a lo descrito en la precedente Memoria Descriptiva y gráficamente representado en los adjuntos planos para su mejor comprensión.

115

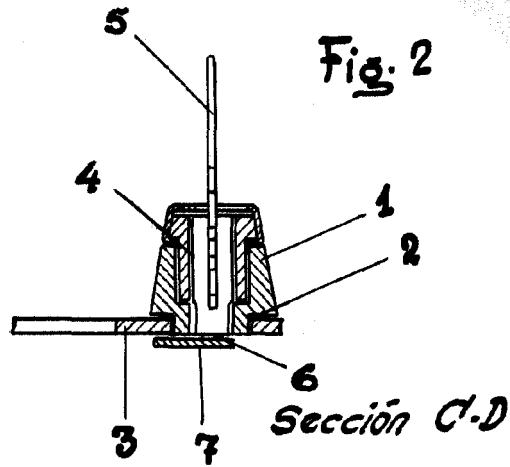
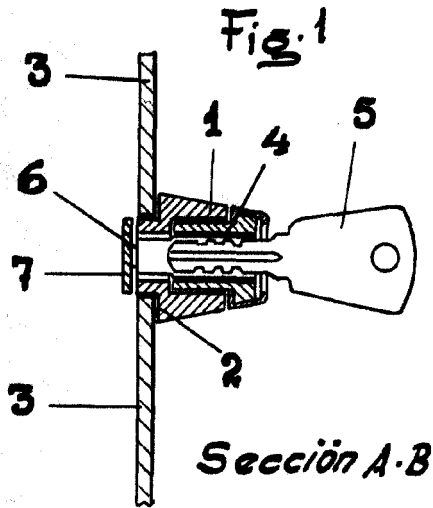
Esta Memoria consta de CINCO hojas escritas o mecanografiadas por una sola cara a doble espacio en 115 líneas.

Valencia, 14 de Noviembre 1959

Por autorización del interesado.

Juan Cifra

23



77237

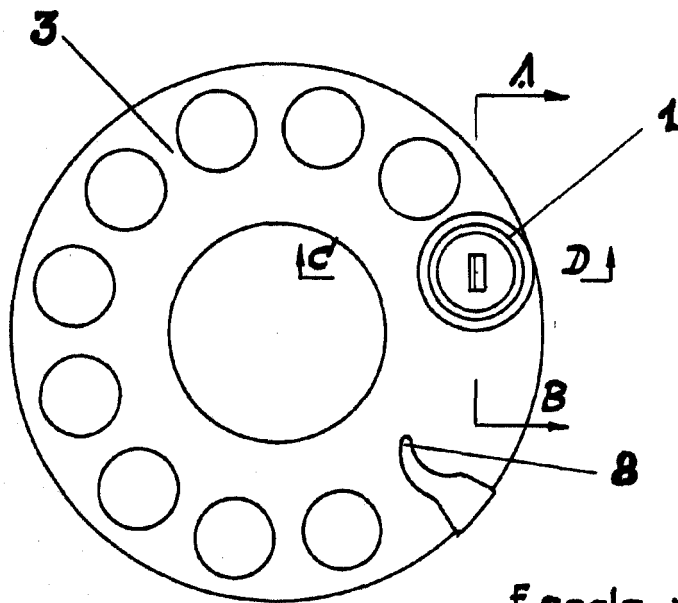


Fig. 3

Escala variable
Valencia Noviembre 1959

P. A.
Alfredo Domínguez Puig