

77213



M O D E L O D E U T I L I D A D

Por V E I N T E años

en España, a favor de Don Amancio QUINTANI-
LLA DE PRADO y Don José Luis DE CRBE UTRI-
LLA, ambos de nacionalidad española, residen-
tes en Juan de Garay nº 8, y Avenida de Na-
varra nº. 5, respectivamente BARACALDO (Viz-
caya), cuyo Modelo tiene por objeto:

"ABRELATAS MEJORADO"

.....

M E M O R I A D E S C R I P T I V A

Como el enunciado indica, el invento se re-
fiere, a un abrelatas mejorado que cumple la fi-
nalidad para la que específicamente ha sido con-
cebido, con la máxima perfección, siendo carac-
terística la forma en que deja el corte produci-
do ya que queda totalmente desprovisto de rebabas
que puedan dañar al que maneja el bote o lata des-

5.-

27 NOV 19



77213

pués de abierta.

El modelo está integrado por dos piezas que giran en un punto común a modo de tijera, con posibilidad de dar la separación a estas piezas, la que se quiera.

5.-

Una de estas piezas tiene doblemente desviada su punta y una de las alas formadas, que permanece en voladizo, tiene su borde achaflanado formando una cuchilla inclinada que es la que produce el corte de la citada lata.

10.-

La otra pieza, tiene adaptada, en su extremo, con posibilidad de girar, una ruedecilla fijada en un eje rematado por una placa en forma de llave o mariposa para facilitar el accionamiento en sentido de giro de la ruedecilla indicada. Los extremos posteriores de las dos piezas esenciales que forman el dispositivo, constituyen los brazos de palanca sobre los que se actúa en sentido de aproximación para que sus extremos opuestos, se coloquen por ámbos lados de la línea de engatillado y soldadura de la lata, cuya apertura interesa.

15.-

20.-

La operación primera es atenzar el bote o lata que se ha de abrir cogiendo el reborde de la misma, entre las ruletas -5- y el cortante -3-, se presionan los mangos -2- y -1-, y se produce una incisión en la tapa del bote al penetrar el cortante -3- en su interior.

25.-

Efectuada esta maniobra y manteniendo la unión de los brazos -1- y -2- con una mano, con la otra, se hace girar la ruleta -5- por la ac-

27 NOV



77813

ción de la manilla -6- y es entonces cuando avanza el dispositivo efectuando el corte para el cual está previsto el conjunto.

5.- Una idea más clara del modelo, la proporciona la descripción siguiente, al ser considerada junto con la lámina de dibujos que a esta descripción se acompaña, en los que, se muestra por vía de ejemplo los conjuntos y detalles más destacados del invento.

En los dibujos:

10.- La figura 1ª., muestra una vista en conjunto, del abrelatas, apreciándose a la vez, la gran amplitud de giro y separación de sus elementos.

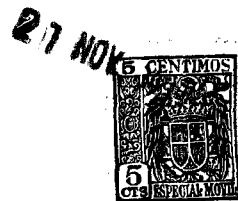
La figura 2ª. corresponde a un detalle de montaje en el borde del bote o lata a abrir.

15.- Comentando estos dibujos se hace la aclaración de que mediante el número -1- se indica una de las patas o mangos de manipulación, siendo -2- la otra pata o mango de manipulación. El N.º.-3- corresponde al extremo cortante, que incide a priori en la tapa, y luego por su avance determina el corte total de la misma.

20.- Mediante el número -4-, se indica el lugar de giro, siendo -5- la ruleta que se apoya por la parte inferior del reborde y que por la acción de la manilla, a modo de mariposa, dá avance a la misma. El número 25.- -6- corresponde a la mariposa que dá el avance al conjunto del abrelatas, siendo -7- el bote o lata que se ha de abrir.

Descrita conveniente la naturzaleza del actual mo-

77213



5.- delo, así como la forma de poderlo llevar a la práctica, se hace la aclaración de en él, se podrán introducir todas aquellas modificaciones de detalle que las circunstancias y la práctica pudieran aconsejar, siempre y cuando que con las variantes que se introduzcan, no se cambie, altere o modifique la esencialidad del objeto descrito.

NOTA

10.- Se declaran como de propiedad y novedad para todo el territorio español, el contenido de las siguientes,

REIVINDICACIONES: .-

15.- 1ª).- Abrelatas mejorado, que está formado por dos piezas articuladas entre sí, a modo de tijera, una de cuyas piezas, en su brazo más corto, cuenta con un borde cortante, estando instalada en el segundo brazo una ruedecilla estriada.

20.- 2ª).- Abrelatas mejorado, caracterizado porque el elemento cortante, a que se refiere la nota precedente, está formado por una doble desviación del extremo más corto de uno de los brazos, cuya desviación forma un ala corta en voladizo, cuyo borde inclinado, tiene producido un chaflán cortante.

25.- 3ª).- Abrelatas mejorado, caracterizado porque la segunda pieza de tijera, tiene adaptada, por su extremo más corto y en forma giratoria, una ruedecilla periféricamente estriada, cuyo eje está enlazado con una plaquita de accionamiento, a modo de mariposa.

30.-



77213

4a).- "ABRELATAS MEJORADO"

Todo ello conforme se describe y reivindica en la memoria que antecede que consta de CINCO hojas, escritas a máquina por una sola de sus caras y dibujos que la ilustran.

5;-

Madrid, 21 de Noviembre de 1.959

E. GONZALEZ VACAS
P.P.

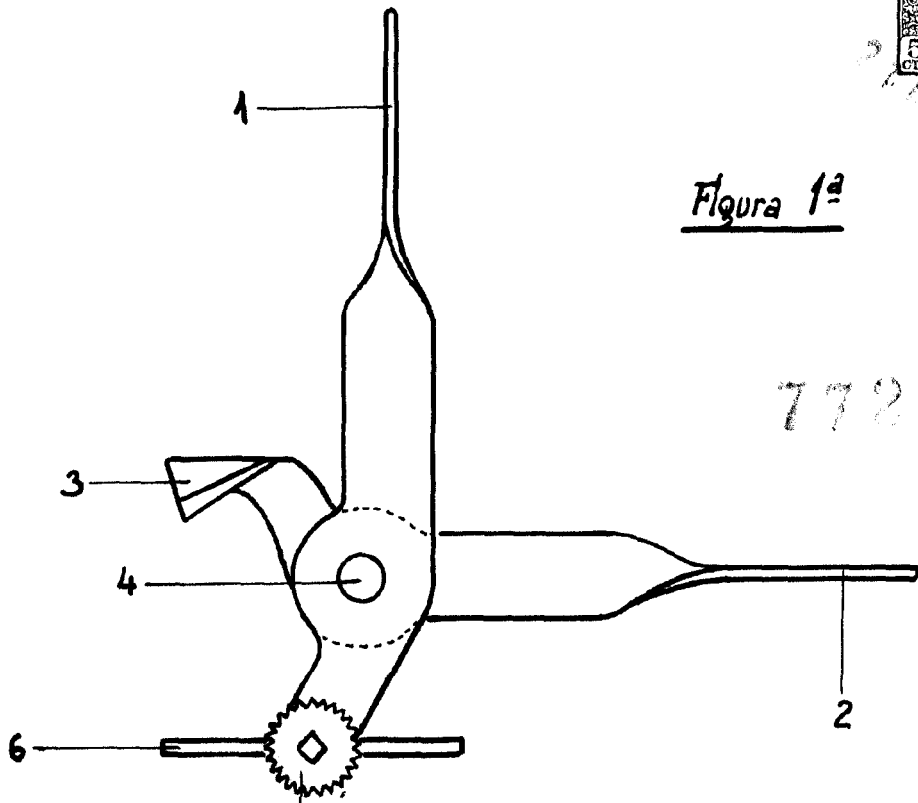


Figura 1ª

77213

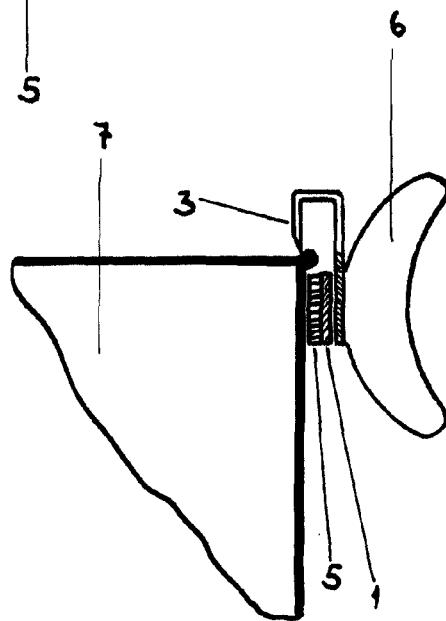


Figura 2ª

MADRID 21 NOVIEMBRE 1959.-

P. A. E. GONZALEZ-VACAS.-

Escala variable