



21 6

77203

MEMORIA DESCRIPTIVA de Modelo de Utilidad que, por veinte años en España y posesiones solicita DON JUAN PAREDES HERNÁNDEZ, español de nacionalidad y residente en Madrid, calle del General Mola, número 264, para: "NUEVO DISPOSITIVO INTRODUC-TOR, DETERMINADOR DE MONEDAS VALEDERAS O NO, DE CONE-XIÓN AUTOMÁTICA, CON APLICACIÓN A LAS MÁQUINAS O APA-RATOS DE ENTRETENIMIENTO PÚBLICO".

--ooOoo--

5 Con la presente solicitud, se trata de proteger un nuevo dispositivo introductor de monedas en aparatos de entretenimiento, el cual, clasifica y determina la validez o invalidez de las monedas introducidas si es que éstas no corresponden a la valoración previamente establecida. Por otra parte, reúne posibilidades



2 77203

de conexión automática para el debido funcionamiento de la máquina o aparato de su aplicación cuando se han cumplido los requisitos o condiciones previamente
10 estipuladas; esto es, cuando la moneda introducida co
rresponde exactamente a las características de valor
ación determinadas.

Con este nuevo dispositivo se consiguen grandes ventajas sobre lo ya conocido y, en cuanto a materia-
15 les que se han de utilizar en su fabricación serán en cualquier caso los aptos para la función que deben de
sarrollar, si bien, preferentemente, se utilizarán los de características dúctiles y fáciles de trabajar; co
mo por ejemplo, aluminio, metal blanco, plástico trans
20 parente o nó. Con el plástico transparente se consi -
gue además la ventaja no desdeñable de poder fiscali
zar en un momento dado el interior y montaje, especial
mente, en el caso de un eventual desarreglo por la in
troducción de piezas de diversa índole no correspondien
25 tes a las necesarias y a las que correspondá su crea -
ción.

Es preciso hacer constar que el tipo de introduc-
tor determinador y clasificador de monedas que nos ocu
pa es fácilmente adaptable a cualquier género de máqui-
30 nas de entretenimiento; bien sean de movimiento mecá -
nico, manual o las conocidas vulgarmente por mesas de
juego electromagnético.

Para la más exacta comprensión de su naturaleza,
se adjuntan planos a los cuales se hará constante refe
35 rencia a lo largo de la descripción que sigue; siempre



77203

a título de ejemplo no limitativo.

La Fig. 1, es una vista en planta del dispositivo introductor, señalándose con flechas la entrada de la moneda y recorridos que puede realizar. En esta misma Fig. 1, se aprecia la disposición de un contacto y, esquemáticamente, otro eventualmente preciso en instalaciones dotadas de material conductor susceptible de provocar corto-circuitos. Este contacto o ambos, puede formar parte solidaria del propio dispositivo introductor o en instalación separada.

La Fig. 2, es una vista de perfil del objeto que se describe, en la cual se aprecia a todas luces la inclinación más o menos real que el dispositivo introductor debe tener en su instalación, con el fin de facilitar la expulsión de monedas de diámetro menor (valoración inferior) que las determinadas para el funcionamiento de la máquina o aparato de su instalación.

Consiste, pues, la presente invención en un nuevo dispositivo introductor, determinador de monedas válidas o nó, integrado por una superficie de montaje -1- sobre la cual y en su parte superior se superpone una plaqueta escalonada -2- arriostrada convenientemente por medio de tornillos ú otros elementos de efecto similar. En el lateral izquierdo de la superficie -1- se dispone una segunda plaqueta -3- simétrica a la anterior é igualmente fijada, pero dejando entre ambas una distancia igual al diámetro de la moneda prevista que se introducirá por la boca de entrada -6- del dispositivo. La trayectoria del canal así constituido -6-



65 es inclinada y escalonada con el fin de provocar un
descenso brusco de la moneda introducida. En su caí
da, puede vencer la resistencia del balancín -9- ca-
so preciso para la conexión de la máquina o aparato,
saliendo por el canal -8- ó sea insuficiente el peso
70 de la moneda, en cuyo caso, proseguirá por el canal
-7- sin efecto ninguno.

Tanto la superficie de montaje, como las plaque
tas citadas, van totalmente recubiertas por una super
ficie plástica transparente -4-, dando lugar a la for
75 mación de la ranura bifurcada -6-7-8- y por la que
discurrirán las monedas al ser introducidas. Según
queda dicho, todas por la entrada -6- y algunas, las
valederas por el -8- y las inútiles (valoración insu-
ficiente) por el -7-.

70 Así pues, traspasada la boca -6- en la superficie
-1- de montaje y en coincidencia con la trayectoria ó
canal por donde irán las monedas, se ha llevado a efec
to la perforación de dicha superficie, consiguiéndose
una ventana rasgada -5- por la cual y en virtud del pla
75 no inclinado que presenta el dispositivo, caerán aqué-
llas monedas de menor diámetro que el requerido, no con
siguiendo en tal caso la puesta en marcha de la máquina.

En el caso de que la moneda dispuesta en la boca
-6- sea del diámetro deseado, además del peso legal de
90 la misma, continuará su recorrido hasta llegar al canal
-8- cayendo seguidamente al receptor y depósito de las
monedas, para lo que, previamente, en su caída, habrá
accionado el balancín -9-10- que bascuala en el eje -11-
como consecuencia de presentar un exceso de peso la mo-



21

77203

95 neda con relación al contrapeso -9- del balancín, el
cual, ha sido calculado para no bascular en el caso
de que dicha moneda sea de menor peso; en suyo caso,
la moneda no accionando el balancín -10- por no reba
sar la inercia del contrapeso -9- continuará su reco
100 rrido por el canal -7- no originando funcionamiento
ninguno en la máquina o aparato de su aplicación.

En el caso anterior; es decir, en el de la mone
da que reñiendo los requisitos indispensables de
peso y diámetro vence la resistencia del balancín -9-
105 -10- y cae por la escotadura o canal -8-, ha origina
do el abatimiento del balancín -10- y éste con su extre
mo, toca el contacto -13- montado en una pletina -12-
solidaria de la superficie de montaje -1- en cuyo mo
mento queda establecida la conexión precisa para el
110 funcionamiento de la máquina.

Una variante complementaria del dispositivo, se
refiere a la conexión establecida por el extremo del
balancín -10- al ser impulsado por la moneda en su caí
da, la cual, se encuentra prevista esquemáticamente en
115 el plano. Se refiere a un segundo contacto destinado
a prevér la eventual existencia de corto-circuitos en
instalaciones desprovistas de aislamientos y, en este
caso, la moneda en su caída impulsará el balancín -10-;
éste con su extremo el contacto -13- y éste, una vez
120 recuperada la posición inicial del balancín -9-10- el
segundo contacto situado inmediatamente debajo del pri
mero -13-, siendo aquél por tanto el que establecerá
la conexión precisa.

Si bien la forma de ejecución aquí descrita cons-



77203

125 tituye aplicación preferente de la presente invención,
 podrán introducirse modificaciones de forma y deta-
 lle sin que por ello varíe su esencialidad. El soli-
 citante se reserva los derechos que le confieren los
 Convenios Internacionales durante el plazo legal, para
 130 la extensión territorial de este privilegio.

--ooOoo--

N O T A . - Se reivindica la propiedad de este Modelo
 de Utilidad:

- 1) - Nuevo dispositivo introductor, determinador de mo-
 nedas valederas o nó, de conexión automática, con apli-
 135 cación a las máquinas o aparatos de entretenimiento
 público, caracterizado porque está formado por una su-
 perficie de montaje sobre la cual y en su parte supe-
 rior se superpone una plaqueta escalonada y en el la-
 teral izquierdo, lleva una segunda plaqueta en igual -
 140 superposición y simétrica en sus contornos enfrentados,
 distanciándose los suficiente para formar un canal de
 recorrido de las monedas que previamente se introduci-
 rán por la boca dispuesta al efecto, siendo dicho canal
 escalonado y disponiéndose el conjunto inclinadamente.
- 145 2) - Nuevo dispositivo introductor, determinador de mo-
 nedas valederas o nó, de conexión automática, con apli-
 cación a las máquinas o aparatos de entretenimiento pú-
 blico, según la reivindicación caracterizado porque tan-
 to la superficie de montaje como las plaquetas citadas,
 150 van recubiertas por una segunda superficie transparente,
 originando la creación de un conducto acanalado.



77203

3) - Nuevo dispositivo introductor, determinador de monedas valederas o nó, de conexión automática, con aplicación a las máquinas o aparatos de entretenimiento público, según 1ª y 2ª reivindicaciones, caracterizado por que traspasada la boca del canal y en éste mismo se ha practicado en uno de sus lados un orificio rasgado por el cual y favorecido por el plano inclinado del dispositivo, caerán aquellas monedas de diámetro menor al estipulado.

4) - Nuevo dispositivo introductor, determinador de monedas valederas o nó, de conexión automática, con aplicación a las máquinas o aparatos de entretenimiento público, según 1ª a 3ª reivindicaciones, caracterizado por que si la moneda introducida corresponde a la prevista - en diámetro y peso, en su recorrido cae sobre un balancín el cual, abatido, origina el paso de la moneda y acciona con su extremo un contacto. Eventualmente, este contacto acciona otro situado inmediatamente debajo del primero, verificando la conexión de la máquina.

5) - Nuevo dispositivo introductor, determinador de monedas valederas o nó, de conexión automática, con aplicación a las máquinas o aparatos de entretenimiento público, según 1ª a 4ª reivindicaciones, caracterizado por que en el caso de que las monedas utilizadas sean de menor peso que el previsto, el balancín no actúa y sirve de complemento de canal para el desvío de la moneda.

6) - "NUEVO DISPOSITIVO INTRODUCIDOS, DETERMINADOR DE MONEDAS VALEDERAS O NO, DE CONEXIÓN AUTOMATICA, CON APLICACION A LAS MAQUINAS O APARATOS DE ENTRETENIMIENTO PU



21 NOV

77203

BLICO".

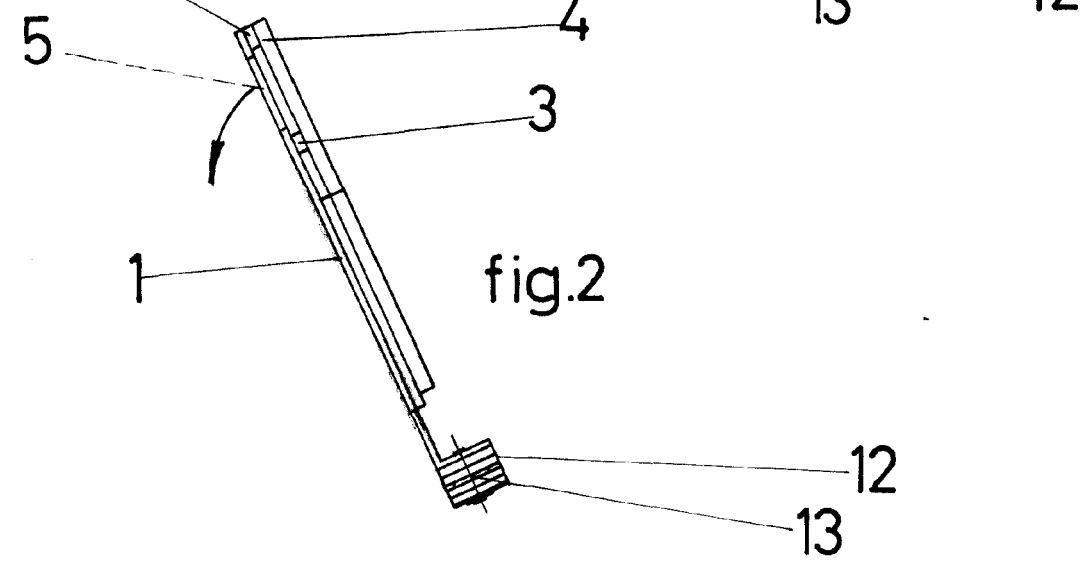
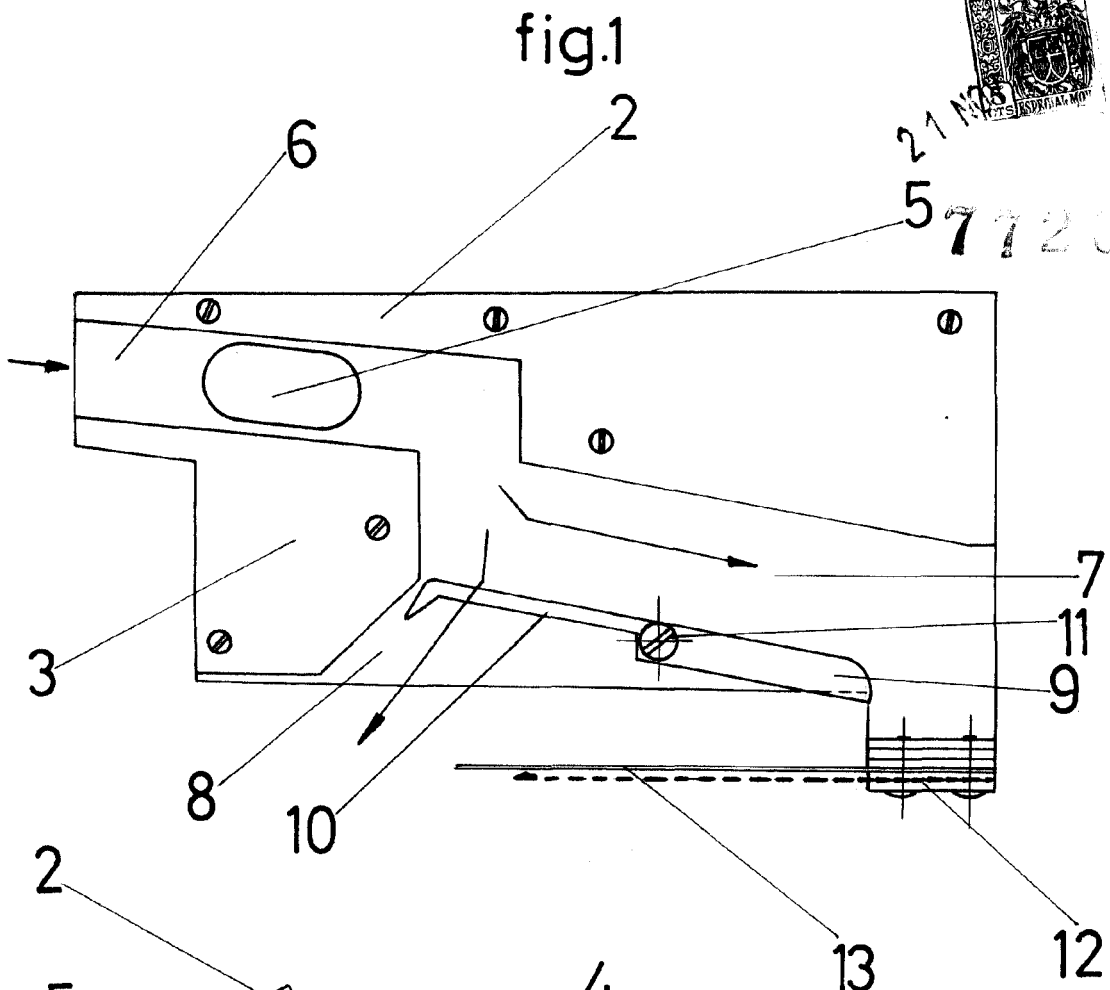
Esta Memoria Descriptiva consta de ocho hojas foliadas y mecanografiadas por una sola cara y de una hoja de planos.

Madrid, 21 NOV. 1959

C. ALCONADA



21 NOV 1959
7720



ESCALA VARIABLE
Madrid, 21 NOV. 1959
C. ALFONSO
[Signature]