

77181

MEMORIA DESCRIPTIVA

que se acompaña a  
la solicitud de un

MODELO DE UTILIDAD, por veinte años en España, a favor de D.  
JOSE PESET HERNANDEZ, de nacionalidad española, con residen-  
cia en VALENCIA, calle Palafox, nº 5

por

“UNA CHIMENEA DECORATIVA DESMONTABLE, ADAPTABLE A  
HOGARES DOMESTICOS”

---  
---  
---

5 La invención a que se refiere la presente Memoria constituye una novedad industrial, con características y ventajas que la hacen merecedora del privilegio de explotación exclusiva que por ella se solicita, de acuerdo con las prescripciones del Estatuto vigente sobre Propiedad Industrial, de fecha 26 de Julio de 1.929, texto refundido publicado el 30 de abril de 1.930.

10 La protección que se solicite en este Modelo de Utilidad recae sobre una chimenea decorativa desmontable, para hogares domésticos, mediante la cual se puede decorar cualquier habitación y transformar un foco de calor cualquiera en un aparato de calefacción.

15 La idea que ha guiado al solicitante a la realización de esta chimenea ha sido transformar los hogares domésticos tales como quemadores de gas, de combustible líquido, y eléctricos, principalmente estos últimos en auténticos medios calefactores.

20 La chimenea en cuestión está integrada por elementos independientes acoplables entre sí, bien directamente o a través de tornillos o engarces, por los cuales puede obtenerse su perfecto ensamblaje.

25 Consta la chimenea en cuestión de dos columnas obtenidas en plancha doblada que presentan al frente una mayor extensión que en la parte posterior. Estas dos columnas se apoyan sobre una base paralelepípedica rectangular abierta por su cara inferior de mayor extensión. La parte superior de las columnas reciben una plancha o mesa que actúa de superficie receptora de elementos decorativos. La cara central delimitada por estos cuatro elementos está abierta en la mitad superior mediante unas placas acopladas entresí por dos de sus lados ma-

30

yores. Sobre la base existe una pequeña pantalla que cierra en parte la abertura entre columnas.

Todas las piezas referidas han sido estudiadas para su consecución a partir de una lámina metálica de serie.

35

En los dibujos que se acompañan se representa, figura 1ª, la chimenea en cuestión con cada una de sus piezas separadas; así vemos las columnas -1- y -2- constituidas por dos piezas en L que se apoyan sobre una base -3- y están cubiertas por la parte superior mediante una superficie -4-.

40

Las placas -5- y -6- que cierran parte de la cara central de la chimenea y la pantalla -7- que apoyada sobre la base queda situada entre las columnas.

45

En la figura 2ª, se representa una perspectiva del montaje de la chimenea en cuestión viéndose la colocación de cada una de sus partes que dejan en una zona baja central una oquedad susceptible de ser ocupada por el foco calórico apropiado; siendo preferentemente este foco calórico un elemento eléctrico de calefacción.

50

En la figura 3ª, se muestra una vista frontal de la chimenea y en líneas de trazos un electroventilador -8- que ocupa, eventualmente, parte de la oquedad cerrada por las placas superiores -5- y -6-. Mediante este electroventilador es posible producir aire caliente ya que está dirigido sobre el foco calórico.

55

Esta chimenea decorativa que hasta aquí hemos descrito, posee todas sus piezas acoplables y susceptibles de ser unidas, eventualmente, por medios apropiados, tales como tornillos o engarces, y es transportable de un lugar a otro a voluntad bien montada o desmontada, según los casos.

60

Hecha la descripción precedente es necesario añadir

que los detalles de realización de la idea expuesta puedan va  
riar, sin que por ello cambie la esencia de la invención que  
es la que se desprende de los párrafos que anteceden y lo que  
se reivindica en la siguiente

65

NOTA

en resumen: El Modelo de Utilidad que se solicita  
ha de recaer sobre las reivindicaciones siguientes:

70

1ª.- UNA CHIMENEA DECORATIVA DESMONTABLE, ADAPTABLE  
A HOGARES DOMESTICOS, caracterizada esencialmente por el hecho  
de estar constituida a partir de láminas dobladas, dos de e-  
lles en forma de columnas verticales anguladas que se apoyan  
sobre una base paralelepípedica rectangular y que reciben por  
su parte superior una tapa de características similares a la  
base; estando dispuestas entre ambas columnas dos placas que  
75 cierran la mitad de la extensión habida entre las columnas,  
precisamente la mitad superior, y recibiendo sobre la base,  
entre las columnas, una pantalla que dirige la salida del ca-  
lor; estando previsto, eventualmente, un electroventilador -  
en la osquedad cerrada por las placas superiores para la pro-  
ducción de aire caliente, a cuyo efecto esté dirigido este -  
80 elemento hacia el foco calórico que se situa sobre la base  
de la chimenea y entre las columnas.

85

2ª.- Se reivindica por último, como objeto sobre  
el que ha de recaer el Modelo de Utilidad que se solicita -  
"UNA CHIMENEA DECORATIVA DESMONTABLE, ADAPTABLE A HOGARES DO-  
MESTICOS"

90

Todo tal y como queda descrito y reivindicado en -  
la presente Memoria que consta de cuatro hojas escritas a ma-  
quina por una sola cara y dibujos que se acompañan.

90

Madrid, 20 de Noviembre 1.959

ALFONSO UNGELA

FIG. 1:

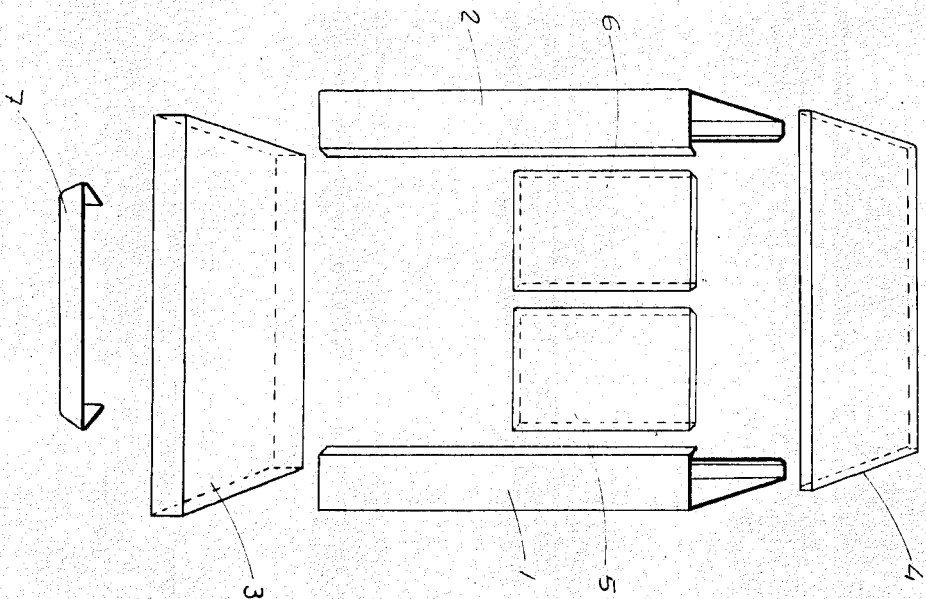


FIG. 2:

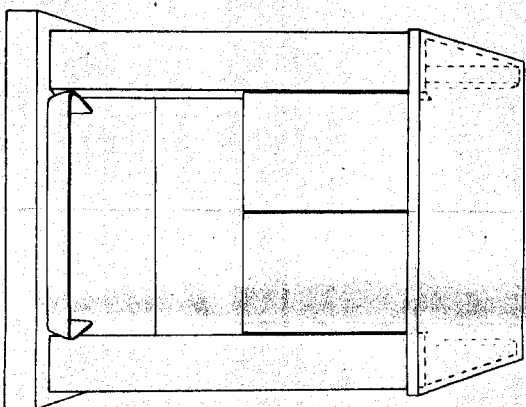
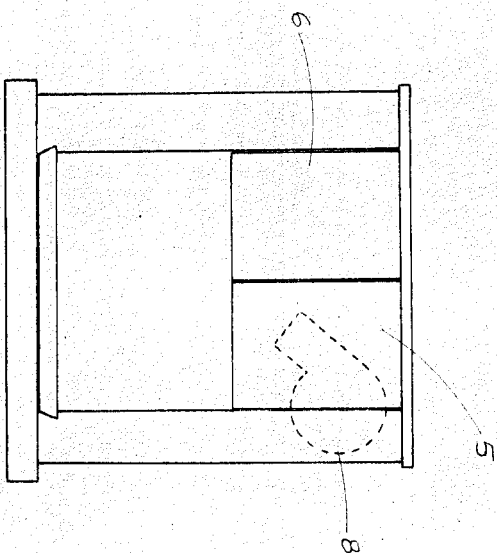


FIG. 3:



ESCALA VARIABLE

MADRID, 20 DE NOVIEMBRE DE 1959  
ACERCA DE LA OFICINA