

20



77174

M O D E L O
D E
U T I L I D A D

para "TABLILLA PARA FACILITAR LA ESCRITURA DE ANOTACIONES MARGINALES EN LAS PAGINAS DE LIBROS", a favor de Doña Maria Nieves de DIEGO BARBERO, domiciliada en BARCELONA, calle Berrell, 108.

- . -

MEMORIA DESCRIPTIVA

El presente modelo, se refiere a una tablilla para facilitar la escritura de anotaciones marginales en las páginas de libros.

5. La anotación en los marginales de las páginas de los libros se hace muy difícil especialmente cuando los libros son de mucho volumen, ya que las páginas quedan arqueadas dificultando la anotación marginal.

El presente modelo resuelve la dificultad de una forma sencilla y cómoda.

10. La novedad consiste en una tablilla que tiene un re-



77174 2015

5. baje en su superficie quedando la tablilla dividida en dos zonas de distinto grueso separadas por un escalón transversal recto. La tablilla es de contorno rectangular y la zona rebajada bastante mayor que las más gruesas. El ancho de la tablilla tiene que ser lo suficiente para alojar en la parte gruesa de la misma un lápiz o pluma que sirve para las anotaciones. Este alojamiento consiste en un hueco cilíndrico de eje paralelo a los bordes transversales de la tablilla.

10. En la superficie exterior de la parte gruesa se pueden impedir textos o dibujos de propaganda, constituyendo entonces un objeto de regalo util y económico apto para la propaganda de un artículo.

15. La tablilla se utiliza colocándola bajo la hoja a anotar introduciendo la misma por el borde inferior de la hoja, quedando la parte de menor espesor debajo la hoja e introduciendo la tablilla hasta que el escalón transversal tope con el citado borde, quedando al exterior la zona de la tablilla más gruesa.

20. Una vez colocada la tablilla puede escribirse en el margen inferior de la hoja comodamente con el lápiz o pluma alojado en la parte gruesa de la misma.

25. Con el fin de facilitar la explicación, se acompaña a la presente memoria una lámina de dibujos, en la que se ha representado un caso de realización que se cita a título de ejemplo.

En el dibujo:

La figura 1, representa en perspectiva la tablilla.

La figura 2 representa como se aplica a un libro.

30. Como puede observarse en las figuras, la novedad consiste en una tablilla 1 figura 1 que tiene una zona de rebaje

77174

201



2 en la mayor parte de su superficie y separada de la parte mas gruesa 3 por un escalón recto transversal 4.

5. La tablilla en la parte gruesa lleva un hueco cilíndrico 5 que sirve de alojamiento de un lápiz o pluma para las anotaciones.

En la figura 2 puede verse la forma de utilización de la tablilla colocando la zona delgada 2 debajo de la hoja que se quiere anotar, hasta que el escalón 4 toque al borde inferior de la hoja.

10. En la parte exterior de la zona gruesa pueden imprimirse textos y dibujos de propaganda.

15. El modelo dentro de su esencialidad puede ser llevado a la práctica, en otras formas de realización que difieran en detalle de la indicada a título de ejemplos en la descripción, a las cuales alcanzará igualmente la protección que se recaba. Podrá, pues, construirse en cualquier forma y tamaño, con los materiales más adecuados, por quedar todo ello comprendido en el espíritu de las reivindicaciones.

= . =

N O T A

20. Descrito el objeto y utilidad de la invención, lo que se declara como no divulgado ni practicado en España, comprende las siguientes reivindicaciones:

25. 1. Tablilla para facilitar la escritura de anotaciones marginales en las páginas de libros, que se caracteriza esencialmente, por el hecho de tener la mayor parte de su superficie con un rebaje, quedando separadas las dos zonas forma-

77174 20



5. das por un escalón recto transversal normal al eje longitudinal de la tablilla, y que en la parte de mayor espesor lleva un hueco cilindrico de eje paralelo al escalón, en el que se aloja un lápiz o pluma, que sirve para las anotaciones marginales una vez introducida la tablilla por la zona mas delgada bajo la hoja a anotar, por su parte inferior, hasta que el referido escalón tope con el mencionado borde.

10. 2. Tablilla según la reivindicación en que la superficie de la parte gruesa se han impreso o grabado dibujos y textos de propaganda.

3. Tablilla para facilitar la escritura de anotaciones marginales en las páginas de libros.

15. Según se describe y reivindica en la presente memoria que consta de cuatro hojas foliadas y escritas a máquina por una sola cara, acompañadas de una lámina de dibujos.

Madrid, a 20 NOV. 1959

MARIA NIEVES DE DIEGO BARBERO.

P. a.

ME IERN MUELLES

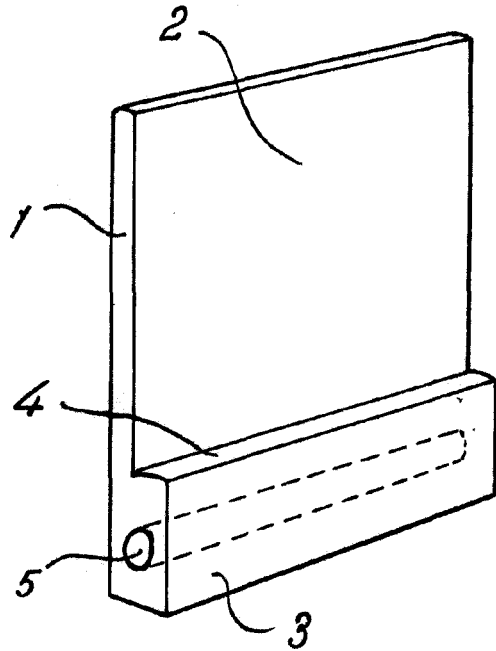
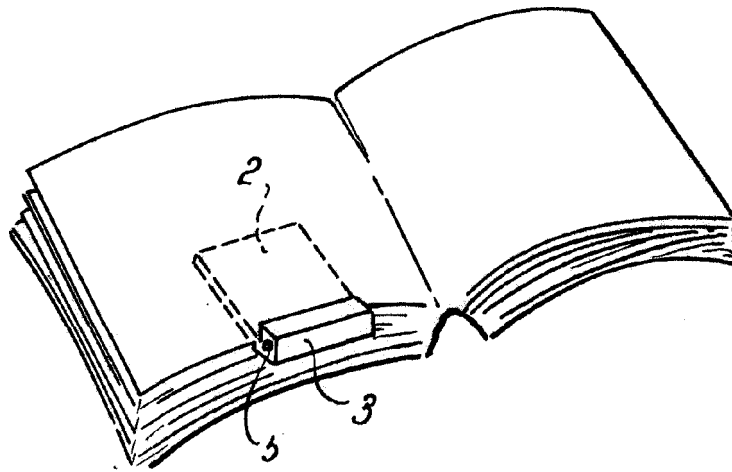


Fig. 1

77174

Fig. 2



Madrid, 20 NOV 1959
Jaime Isern

p.p.
[Handwritten signature]