

PATENTE

77168

DE

REGISTRO DE MODELO DE UTILIDAD

por "Un aparato portatil de alumbrado intermitente" - - - - -

a favor de Don Juan FIBERNAT BARANGE, de nacionalidad española, domiciliada en BARCELONA, Paseo de Gracia, nº 127.

- - - - -

MEMORIA DESCRIPTIVA

La presente memoria descriptiva corresponde a una patente de registro como modelo de utilidad de un aparato portátil de alumbrado intermitente, mediante el cual puede establecerse, en cualquier lugar, señales de obstrucción de caminos o que
5 den conocimiento, a distancia, de ciertas particularidades que sea pertinente indicar para evitar peligros para los que tales caminos recorran o para dar a conocer a los mismos la existencia de tales particularidades, sean del género que fuesen.

10 Está esencialmente constituido el aparato de que se trata por una caja contenedora de una batería de pilas eléctricas que alimentan a una lámpara indicadora encerrada en una envoltura transparente, realizándose la alimentación a través de un termostato que es capaz de producir la interrupción momentánea del circuito alimentador de dicha lámpara al ser alcanzada, en el recinto de dicha envoltura por el mantenimiento de la incandescencia de la lámpara, una temperatura suficiente para ac-

77168



tuar sobre el propio termostato de manera que este determine dicha interrupción del circuito que es rápidamente cerrada de nuevo en cuanto dicha temperatura descienda por el momentáneo apagado de la lámpara.

5 La intermitencia luminosa que la rápida alternancia de cierres y aperturas del circuito eléctrico en que está instalada la lámpara produce, establece, como es natural, la rápida sucesión de señales capaces de llamar la atención de los que quedan en el campo de visión de la lámpara.

10 La descripción de un caso de ejecución práctica del aparato de alumbrado intermitente que constituye el modelo de utilidad de que se trata, representado solamente a título de ejemplo en el dibujo adjunto, permitirá hacerse perfecto cargo total de la estructuración básica del propio aparato señalador, así como de la manera que el mismo funciona en perfecto automatismo.

La figura 1 del dibujo representa en alzado y en sección el aparato portátil de alumbrado establecido de acuerdo con el modelo, que es descrito como ejemplo y que se supone utilizable a la vez como linterna de uso corriente. La figura 2 representa el mismo aparato visto externamente, en una posición ortogonal a la representada en la figura 1.

Como queda perfectamente de manifiesto en el dibujo, el aparato portátil de alumbrado intermitente que se describe se compone de una caja cilíndrica 1 que contiene una batería eléctrica constituida por dos pilas 2,2 que producen una corriente que a través de un conmutador giratorio 3 accionable por una palanca acodada 4, cuyo extremo de accionado 5 sobresale al exterior, alimenta la lámpara 6 destinada a producir las señales intermitentes de aviso que está encerrada en una



envolvente 7 generalmente de vidrio u otro material transparente rojo. La lámpara 6 está enroscada en un portalámparas 8 instalado en una placa 9 que es capaz de encorvarse al dilatarla el calor y el culote 10 de la lámpara 6 se
5 mantiene apoyado normalmente en un contacto fijo 11.

Gracias a tal disposición de cosas, cuando se cierra mediante la palanca acodada 4 el circuito de alimentación de la lámpara eléctrica 6 esta se enciende calentando el
10 aire contenido en la cámara que forma la cubierta transparente 7 hasta que, alcanzándose en el interior de la propia cubierta una temperatura prevista, la placa 9 se encorva y obliga al contacto del culote de la lámpara a separarse del contacto fijo 11 cortando el circuito que alimenta la
15 lámpara y determinando que esta se apague y se enfríe el aire encerrado lo requerido para que el cierre del circuito y en consecuencia el encendido de la lámpara 6 se repita. Esto se produce en reiterada repetición y en cortos espacios de tiempo dando lugar a las señales intermitentes requeridas.

20 En el caso dado como ejemplo, el aparato está provisto lateralmente de una lámpara de iluminación de tipo corriente 12 dotada de un reflector 13, gobernable por el conmutador 3 y alimentada por las pilas 2,2 por 14 lo cual permite utilizar el aparato a modo de linterna de alumbrado corriente
25 asible por un asa 15.

Después de lo descrito se comprende perfectamente la utilidad que tiene el aparato para producir, en especial temporalmente señales intermitentes para lo cual basta dejarlo situado en el lugar que convenga con el conmutador puesto en la



posición requerida para que quede cerrable el circuito de la lámpara señaladora. Cuando se quiere utilizar el aparato como linterna de alumbrado corriente se dispone el conmutador de modo que permita tal función, que puede ser o no simultánea con la señaladora.

Podrán ser variables sin que se altere la esencialidad del modelo las formas y las dimensiones que se den a las diversas partes de los aparatos que se fabriquen de acuerdo con el mismo; los metales, aleaciones y otros materiales conductores o aislantes de la electricidad que se empleen en la fabricación; las prácticas manuales o mecánicas utilizadas para realizar la misma; los tipos de pilas y lámparas empleadas y cuantas circunstancias puedan concurrir en la producción o en la utilización de los aparatos que de acuerdo con el modelo se ejecuten siempre que, por ser de carácter secundario, accidental o accesorio respecto a la esencialidad del propio modelo no causen sensible alteración de la misma.

N O T A

Por la patente de registro de modelo de utilidad a que se refiere la presente memoria descriptiva se REIVINDICA la propiedad y la explotación exclusiva de:

1.- Un aparato portátil de alumbrado intermitente, esencialmente caracterizado por el hecho de estar constituido por una caja contenedora de una batería de pilas eléctricas que alimentan a una lámpara indicadora encerrada en una envoltura transparente, realizándose la alimentación a través de un termostato que es capaz de producir la interrupción momentánea del circuito alimentador de dicha lámpara al ser alcanzada, en el

77168



recinto de dicha envoltura, por el mantenimiento de la incandescencia de la lámpara, una temperatura suficiente para actuar sobre el propio termostato de manera que este determine dicha interrupción del circuito que es rápidamente cerrado de nuevo en cuanto dicha temperatura descienda por el momentáneo apagado de la lámpara.

2.- "Un aparato portátil de alumbrado intermitente".

Consta la presente memoria de cinco hojas foliadas, escritas por una sola cara.

Barcelona, 11 de Noviembre de 1959.

P. p. de Don Juan PIBERNAT BARANGE,

77168

FIG.1

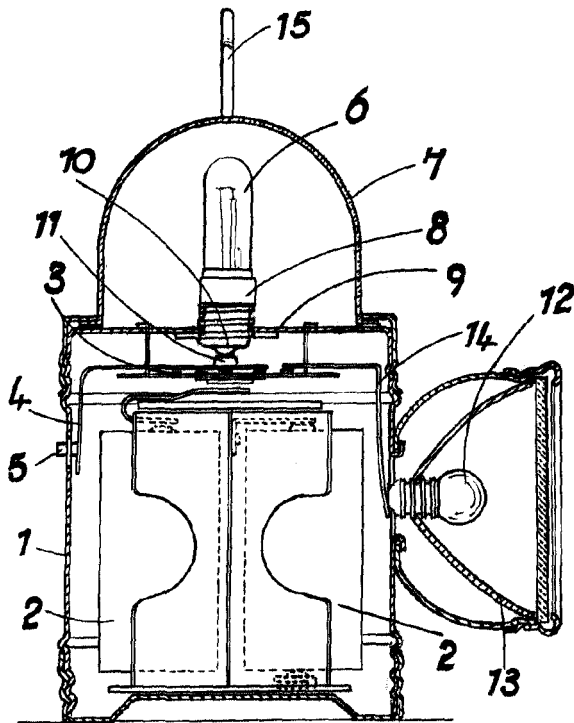
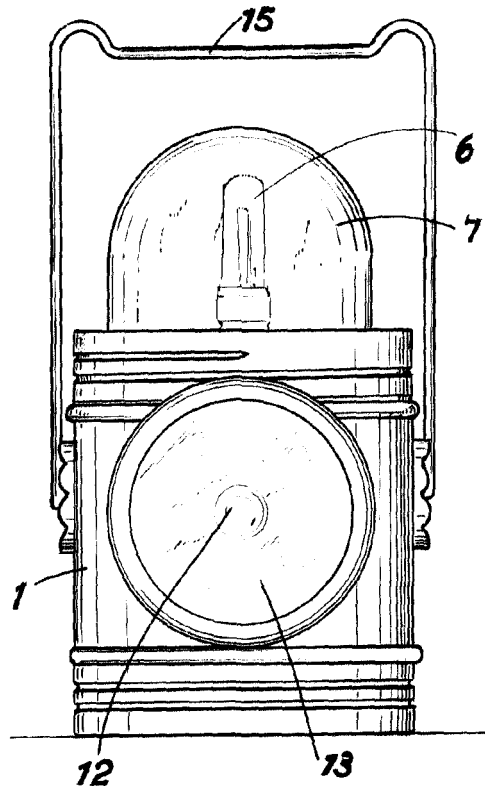


FIG.2



DESA BARTAR
01 01 1908
M