

77166

PATENTE  
DE  
MODELO DE UTILIDAD  
por 20 años

a favor de Don Mariano ORTI RODRIGUEZ  
de nacionalidad española  
residente en Barcelona, c. Ramón Batlle nº 52  
por:

«TURBINA MEZCLADORA PARA LIQUIDOS Y GASES»

MEMORIA DESCRIPTIVA

Esta Patente de Modelo de Utilidad se refiere a una turbina mezcladora para líquidos y gases, cuyo rodete, por su original estructura, resulta de ventajosa aplicación en laboratorios e industrias similares, en donde es preciso llevar a cabo determinadas mezclas de líquidos o gases entre sí, realizándose siempre dichas operaciones en condiciones de perfecta uniformidad y máxima rapidez en comparación con los tipos conocidos de turbinas y demás elementos giratorios de agitación.

Se caracteriza dicho objeto por estar constituido por dos platos circulares enfrentados y paralelos entre sí, dotados



77166

- de unos álabes cóncavo-convexos dispuestos radialmente entre aquellos y con su plano colocado longitudinalmente respecto al eje teórico de la turbina, emergiendo dichos álabes de la llanta de los mencionados platos y poseyendo unas ventanillas extremas
5. alternadas, quedando orientados los aludidos álabes con su cara convexa en el sentido de la rotación de la turbina, uno de cuyos platos componentes dispone de un orificio circular central, mientras que el otro es portador de una prolongación equipada con los medios necesarios para el acoplamiento de la turbina el correspondiente motor impulsor de la misma.
- 10.

Para mejor comprensión de la presente memoria, se describe seguidamente un ejemplo ilustrativo no limitativo de realización del citado objeto, para lo cual se acompaña una lámina de dibujos en la que,

15. Fig. 1, representa una vista en sección de la turbina según el plano diametral que pasa por el eje teórico del rodete, y Fig. 2, grafica una vista en planta del mismo rodete constitutivo de la turbina.

- En dichas figuras, son observables los platos circulares
20. (1) y (2) perpendicularmente dispuestos con respecto al eje de giro (3) del rodete, quedando intercalados entre los mismos las paletas (4), en número de seis dentro del presente ejemplo, las cuales sobresalen periféricamente de la llanta de los citados platos y presentan forma cóncava-convexa, quedando dispuestas por
25. su parte dichas paletas con su plano arqueado paralelo al citado eje de giro (3). Cada una de estas paletas (4) posee, además, una escotadura o ventanilla (5) que se adentra hasta un poco más de la mitad de aquéllas quedando situadas alternadamente cerca de los platos (1) y (2), cuyas escotaduras facilitan la agitación y
30. recirculación forzada de la masa líquida o gaseosa a través de



77166

- las paletas y del orificio central (6) existente en el plato (1), en tanto que el plato (2) se prolonga centralmente formando un cubo (7) dotado de la rosca (8) necesaria para el acoplamiento de la turbina en el extremo de un eje motor no representado en los dibujos. Para facilitar la aludida recirculación de las masas a mezclar entre las paletas (4) está previsto que su convexidad quede orientada precisamente en el mismo sentido de rotación del rodete constitutivo de la turbina.

5. Serán independientes del objeto a que se contrae la presente Patente de Modelo de Utilidad, la forma dimensiones y materiales empleados en la construcción del rodete, siempre que con ello permanezca invariable su esencialidad.

## N O T A

REIVINDICACIONES

15. Se reivindica como objeto de la presente Patente de Modelo de Utilidad:
- 1ª.-Turbina mezcladora para líquidos y gases, que se caracteriza esencialmente por estar constituida por dos platos circulares enfrentados y paralelos entre sí, dotados de unos álabes cóncavo-convexos dispuestos radialmente entre aquéllos y con su plano colocado longitudinalmente respecto al eje teórico de la turbina, emergiendo dichos álabes de la llanta de los mencionados platos y poseyendo unas ventanillas extremas alternadas, quedando orientados los aludidos álabes con su cara convexa en el sentido de la rotación de la turbina, uno de cuyos platos componentes dispone de un orificio circular central, mientras que el otro es portador de una prolongación equipada con los medios necesarios para el acoplamiento de la turbina al correspondiente motor impulsor de la misma.
20. 2ª.-TURBINA MEZCLADORA PARA LIQUIDOS Y GASES.
- 25.
- 30.



77166

Sean cuales fueren las circunstancias que concurren con la esencialidad propia de la misma.

Consta la presente Memoria descriptiva de cuatro páginas foliadas y mecanografiadas por una sola cara y va acompañada de una hoja de dibujos aclarativos.

Barcelona, 11 noviembre de 1959

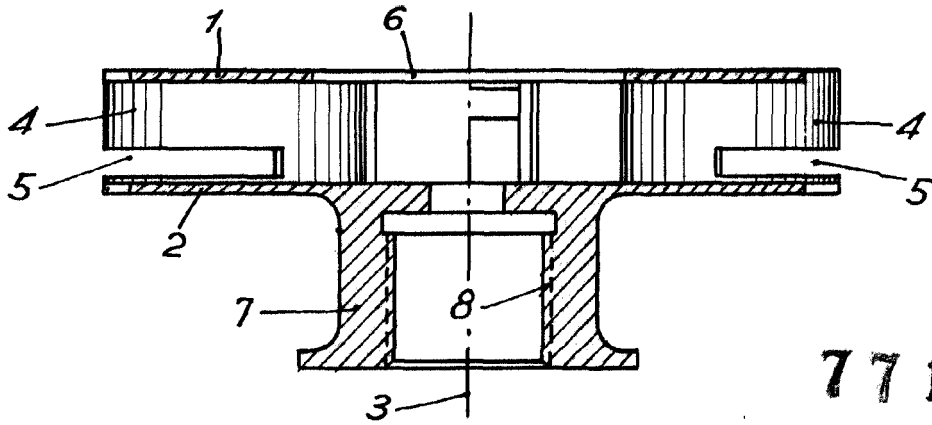
P. A.



6592

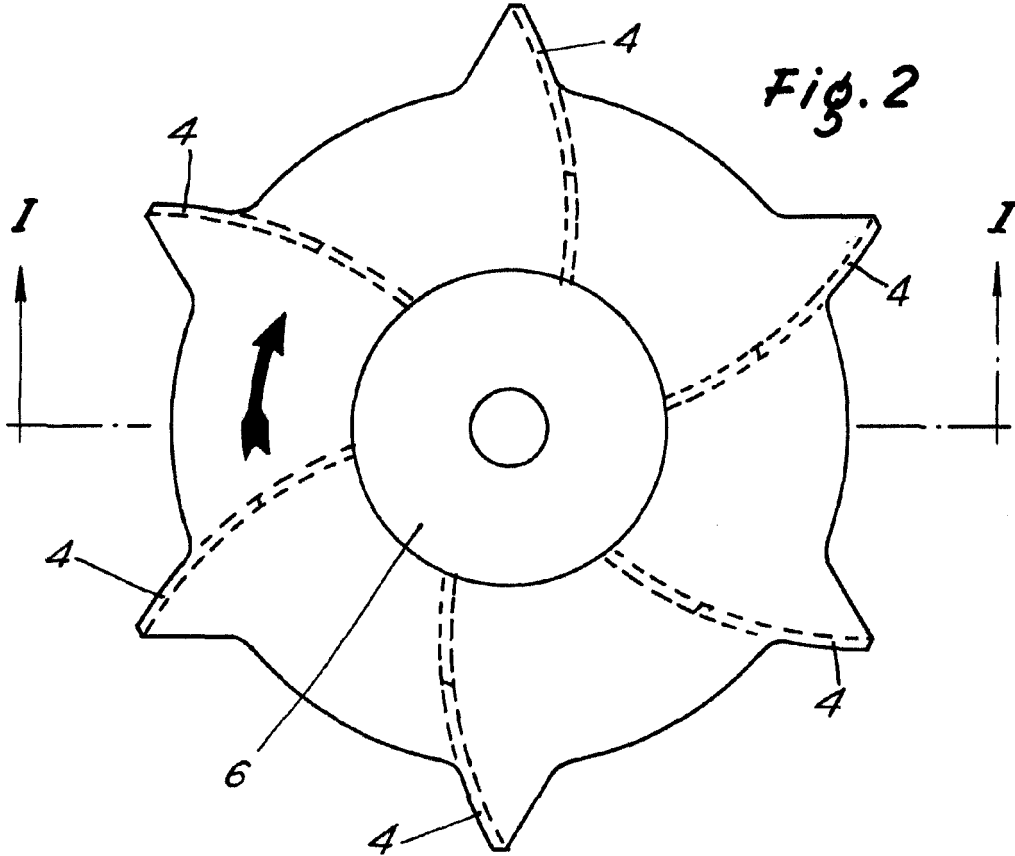


Fig. 1



77160

Fig. 2



Barcelona, 11 Noviembre 1.959

P. A.

Palacios