



77164

MODELO DE UTILIDAD

por "Una pala recogedora"
a favor de Don Juan Ingelmo Iglesias, de nacionalidad española,
domiciliado en Barcelona, calle Conde de Borrell, nº 90.



5

MEMORIA DESCRIPTIVA

Se refiere el presente modelo de utilidad a una pala
recogedora que por su simplicidad constitutiva en lo que res-
pecta a su estructura y por las características de los elemen-
tos que la componen, resulta muy práctica, resistente y dura-
10 dera para diversos usos, con la ventaja además de su cómodo ma-
nejo debido a su gran liviandad.

En la hoja de dibujos anexa a la presente memoria, apa-
rece representada la pala recogedora que nos ocupa, mostrándola:
Fig. 1, de frente; y Fig.2, en sección transversal por AB de la
15 figura anterior.

Constituye la pala recogedora, de referencia, una del-
gada lámina metálica 1, alargada y curvada en forma que longi-



77164

5 tudinalmente configura una ligera inflexión 2 acusadamente des-
 centrada, viniendo fijado en el centro de la parte más estrecha
 3 que resulta de dicha inflexión, un asidero 4 de contorno cual-
 quiera, constituido asimismo por una lámina metálica de mayor
 grueso que la anterior y en consecuencia mucho más resistente
 a la flexión, viniendo establecida tal fijación mediante oje-
 tes o remaches 5 o por otros medios adecuados cualesquiera.

10 En la ejecución práctica del modelo según queda des-
 crito, podrá variar el contorno de las láminas metálicas deter-
 minativas de la pala y del asidero, y también los medios utili-
 zados para la solidarización entre sí de dichas partes.

N O T A

Se reivindica como objeto del presente modelo de
utilidad:

- 15 1º.- Una pala recogedora caracterizada por el hecho
 de constituirse una delgada lámina metálica alargada y curvada
 en forma que longitudinalmente configura una ligera inflexión
 acusadamente descentrada, viniendo fijado en el centro de la
 parte más estrecha que resulta del descentraje de dicha infle-
 20 xión, un asidero de contorno cualquiera, constituido asimismo



77164

1 NOV

por una lámina metálica de mayor grueso y rigidez que la anterior, viniendo establecida tal fijación mediante ojetes, remaches y otros medios adecuados.

2º.- UNA PALA RECOGEDORA.

5

Y todo cuanto afecte a la esencialidad de lo mostrado en el adjunto dibujo y descrito en la presente memoria que consta de tres hojas foliadas y mecanografiadas por una sola cara.

Barcelona, 11 de Noviembre de 1.959

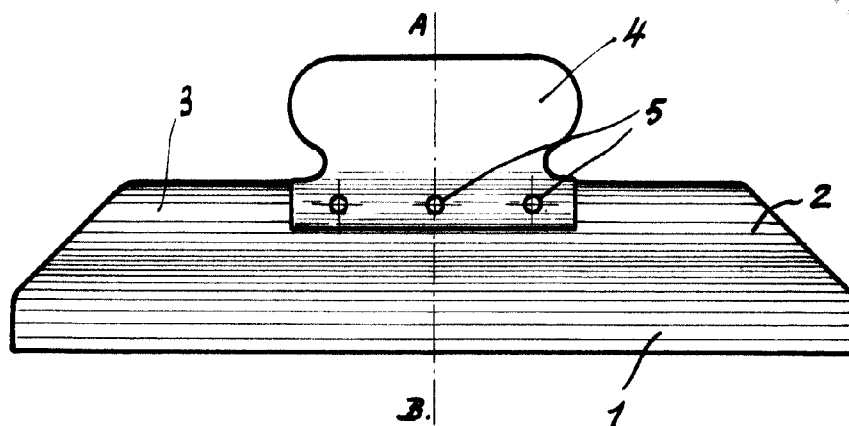
10

Don Juan INGELMO IGLESIAS

E/a.

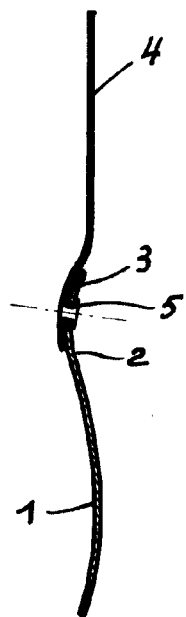


FIG. 1



164

FIG. 2



BARCELONA, DE NOVIEMBRE DE 1959.
P.A.

ESCALA VARIABLE