



77162

MODELO DE UTILIDAD

por "Persiana enrollable"

a favor de Don Federico Garcia Forteza, de nacionalidad española,
domiciliado en Barcelona, calle Concepción Arenal nº 9.



5

MEMORIA DESCRIPTIVA

Se refiere el presente modelo de utilidad a una nueva
disposicion de persiana enrollable que se caracteriza por la par-
ticular manera de estar ligadas y separadas entre si las tablillas
que la componen, permitiendo con respecto a las persianas normales
10 conocidas, de su tipo, una mayor flexibilidad en su enrollamiento
por no existir en la misma elementos rígidos de ligadura, consi-
guiéndose el efecto nuevo de mayor duración y mejor eficiencia en
lo que respecta al paso de aire y luz a su través.

En la hoja de dibujos que acompaña a la presente memoria
15 aparece representada la persiana enrollable que nos ocupa, mostrán-

771621 NO



dola: Fig. 1, en sección por A B de la Fig. 2, en que está vista de frente teniendo una de sus tablillas seccionada longitudinalmente.

5 Particulariza la persiana enrollable, de referencia, que las tablillas 1 que la componen, presentan en sus cantos longitudinales inclinados, una concavidad o ligero acanalamiento 2, viniendo interpuesta entre cada dos tablillas consecutivas, una alineación de pequeños rodillos 3 (sustituibles, si se quiere, por esferas de igual diámetro), convenientemente espaciados entre sí, quedando establecida la ligazón del conjunto de tablillas y rodillos (o esferas) determinativo de la persiana, mediante alambres, cables o hilos unitarios o trenzados 4 que atraviesan a las tablillas y también a los rodillos, ejerciendo éstos al enrollarse la persiana, la acción de ejes alrededor de los cuales oscilan aquellas.

10

15

De acuerdo con ello, la separación entre sí de las tablillas 1 dependerá del diámetro de los rodillos, viniendo éste establecido en cada caso de manera que tal separación permita no solo la oscilación de aquellas, sino también el paso del aire y de la luz con inclinación e impidiendo la visión en sentido horizontal.

20

Las tablillas 1 podrán ser macizas o huecas, y en éste último caso llevar en sus extremos, correspondientes piezas de cierre 5 a efectos de darles mejor acabado e impedir la entrada en su interior, de toda clase de cuerpos extraños, insectos, etc.

25

En la ejecución práctica del modelo según queda descrito, podrá ser cualquiera el material constitutivo de sus diversas partes, aunque preferentemente será plástico, y también

77162

1 NOV



variar cuantos detalles configurativos no afecten a su propia
esencialidad constitutiva

N O T A

5 Se reivindica como objeto del presente modelo de uti-
lidad:

1º.- Persiana enrollable, caracterizada por el hecho
de que las tablillas que la componen presentan en sus cantos lon-
gitudinales inclinados, una concavidad o ligero acanalamiento,
viniendo interpuesta entre cada dos tablillas consecutivas, una
10 alineación de pequeños rodillos (o de esferas) convenientemente
espaciados entre sí, estableciéndose la ligazón del conjunto me-
diante alambres, cables o hilos unitarios o trenzados que atra-
viesan a las tablillas y también a los rodillos quedando éstos
15 inmovilizados apropiadamente para ejercer la función de ejes al-
rededor de los cuales pueden oscilar aquéllas, con las que con-
tactan.

2º.- Persiana enrollable, según 1), presentando las
tablillas en sus extremos, en el caso de ser huecas, correspon-
dientes piezas de cierre, a efectos de lograr un mejor acabado e
20 impedir la entrada de cuerpos extraños en su interior.

3º.- PERSIANA ENROLLABLE.

Y todo cuanto afecte a la esencialidad de lo muestra-
do en el adjunto dibujo y descrito en la presente memoria que
consta de tres hojas foliadas y mecanografiadas por una sola
25 cara.

Barcelona, 11 de Noviembre de 1.959
Don Federico GARCIA FORTEZA
p/a.



FIG. 1

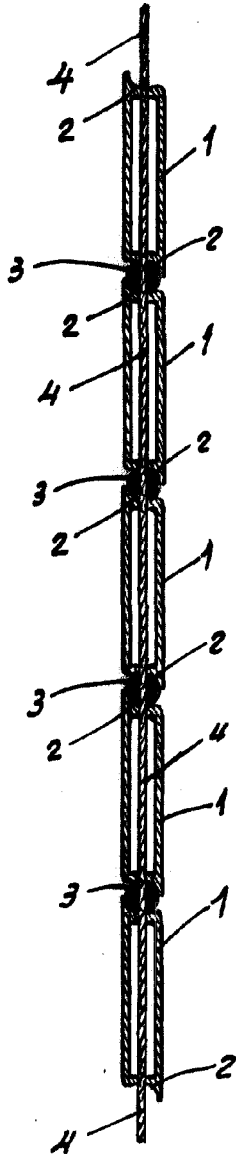
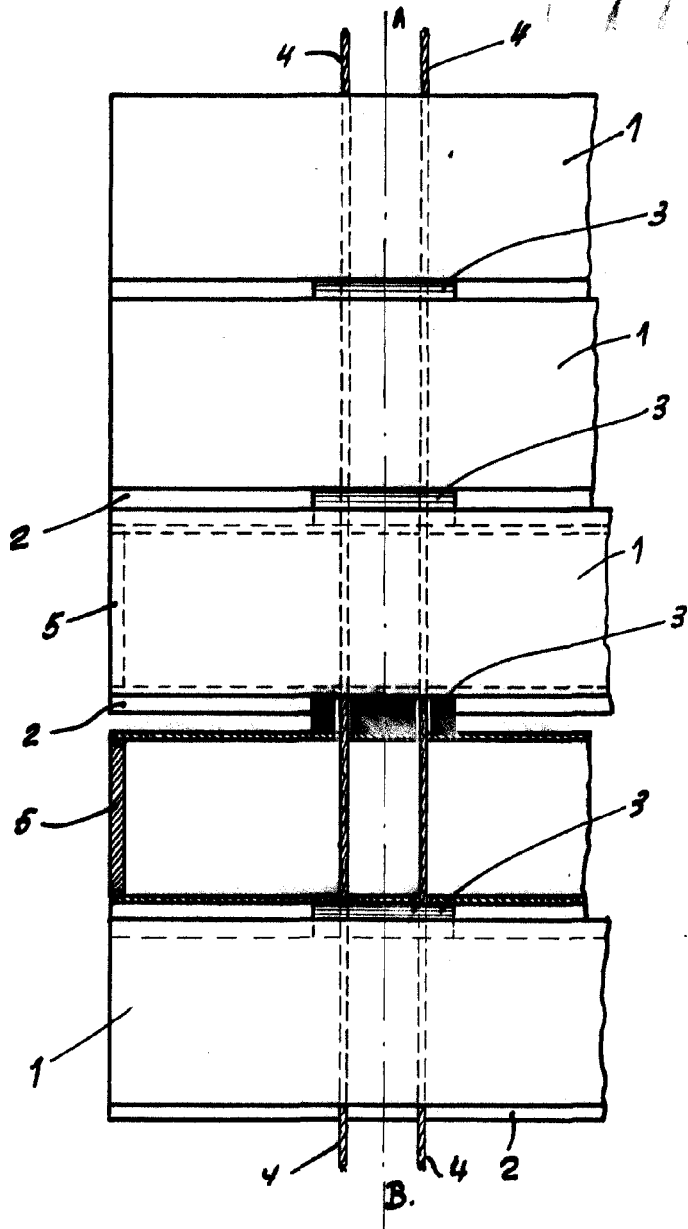


FIG. 2



77.162

BARCELONA, 14 DE NOVIEMBRE DE 1959.
P.F.

ESCALA VARIABLE