



mejora de interés, por la cual se hace merecedor su creador al privilegio de exclusiva fabricación, venta y explotación en España y colonias, que implica el presente Modelo de Utilidad.

15

El nuevo pasador para el cabello a que nos venimos refiriendo adopta la forma y disposición general semejante a un imperdible, pero tiene la particularidad de que su cuerpo está constituido por un muelle en espiral o "gusanillo" que al estar coloreado por cualquier procedimiento conocido, constituye un aplique para el cabello

20

sumamente vistoso y decorativo. Un extremo del hilo metálico que compone el muelle o cuerpo del pasador, se curva o dobla en forma de gancho o anilla y el extremo opuesto se prolonga lateralmente en forma recta normal al

25

cuerpo o muelle, para doblarse en ángulo y extenderse paralelo a dicho cuerpo y a lo largo de él, también en forma de hilo recto, hasta llegar al gancho o anilla, en donde penetra y se sujeta bien doblándose su extremo o bien simplemente rebasándolo para darle salida por la

30

abertura del gancho.

35

Con el fin de poder comprender mejor las características generales que dejamos descritas, se acompaña una lámina de dibujos con la representación de dos variantes de realización de este nuevo pasador, las cuales deben interpretarse con amplio criterio, puesto que se trata de un simple ejemplo aclaratorio.

40

La figura 1 de los mencionados dibujos representa en perspectiva uno de estos nuevos pasadores, viéndose en ella que el cuerpo principal está integrado por un muelle metálico en espiral, conocido también con el nom-



bre de "gusanillo", que se señala con -1-, mientras que con -2- se indica el extremo del muelle que adopta forma de gancho curvado, con una abertura o entrada, en cuyo gancho va sujeto el extremo -3- del hilo recto -4- que
45 procede de la prolongación del extremo opuesto del hilo que compone el muelle -1-, después que se dispone a un lado la porción -5- y se dobla en ángulo recto.

la figura 2 representa otra perspectiva de una ligera variante de realización, en la cual el extremo curvado -2'-, constituye una anilla o aro cerrado y el extremo -3' se dobla en forma de gancho, con objeto de impedir que pueda salirse por si mismo de dentro del anillo -2'-, señalándose el resto de elementos con las mismas acotaciones, o sea con -1- el cuerpo en forma de muelle en espiral, con -5- la porción recta normal al muelle y con -4- el tramo prolongado y recto paralelo al muelle -1-.

Como puede deducirse de lo expuesto y representado, la naturaleza flexible del cuerpo -1- en forma de muelle, permite que dicho cuerpo se curve para que el extremo -3- pueda meterse y sacarse fácilmente en el gancho -2-, o bien que el extremo doblado -3'-, en la otra variante, pueda pasar a través de la anilla -2'-. Esta misma flexibilidad de dicho cuerpo -1- le permite adaptarse a la forma del mechón de cabello en que se monte el pasador, aunque el mechón sea muy grueso.

El pasador descrito podrá fabricarse de materias plásticas o de hilo metálico y en cuanto a su decorado o coloreado puede obtenerse por cualquier procedimiento, pudiendo variar los diámetros del muelle y del hilo, los

45

50

55

60

65

70



tamaños, colorido y cualquier otro detalle secundario, siempre que no se altere lo esencial que se expresa en la siguiente

N O T A

75 Los puntos nuevos y de propia invención que se presentan para su reivindicación en este Modelo de Utilidad, son:

80 1º.- Nuevo pasador para el cabello, caracterizado porque su cuerpo está integrado por un muelle en espiral, de espiras unidas y en contacto, coloreado por cualquier procedimiento conocido, de cuyo muelle, uno de sus extremos se prolonga y se curva formando un medio de retención del otro extremo que a su vez se ha prolongado normal al cuerpo y luego de doblarse se extiende recto
85 paralelo al citado muelle, penetrando en la curva del extremo de retención, permitiendo la propia flexibilidad del muelle el enganche o desenganche a voluntad del extremo prolongado en su medio de retención. Y

90 2º.- "NUEVO PASADOR PARA EL CABELLO", de conformidad en un todo en lo esencial y fines industriales a lo descrito en la precedente Memoria Descriptiva y gráficamente representado en los adjuntos planos para su mejor comprensión.

Esta Memoria consta de CUATRO hojas escritas o mecanografiadas por una sola cara a doble espacio en 93 líneas.

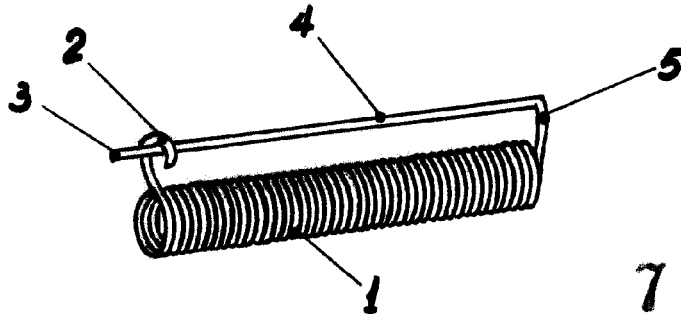
Valencia, 2 de Noviembre 1959
Por autorización del interesado

JOSE LOPEZ
P.R.



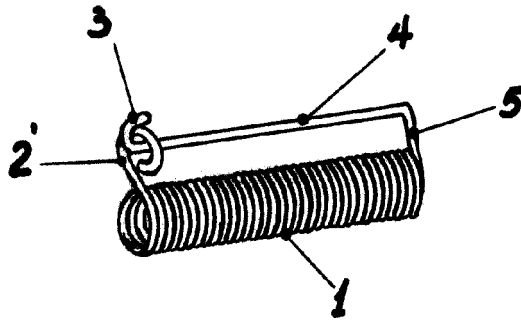
15 N

FIG. 1



77149

FIG. 2



ESCALA VARIABLE

VALENTIA 22 NOVEMBRE, 1959

P.A.

JOSE LOPEZ