

10 NOV. 1956



A C T O
D E
U T I L I D A D

a favor de Don ANTONIO RODRIGUEZ LOPEZ, de nacionalidad española, residente en Villanueva y Geltrú (Barcelona), calle Navarra, 40, por "DISPOSITIVO AUTOMÁTICO REGULADOR DE LLENADO DE DEPÓSITOS DE LÍQUIDOS".

MEMORIA DESCRIPTIVA

La presente invención se refiere a un dispositivo automático regulador de llenado de depósitos de líquidos, que se caracteriza por lo extremadamente sencillo de su estructura constitutiva y seguridad de funcionamiento, así como por lo fácil y cómodo de su realización y montaje.

El dispositivo indicado consiste esencialmente en un puente, de forma y dimensiones apropiadas, del que queda suspendido el depósito de líquido cuyo llenado desea regularse automáticamente, cuyo puente va montado transversalmente sobre una conexión o unión de naturaleza

77146

20 NOV.



clástica que intercalada en la conexión que alimenta dicho depósito, va asentada longitudinalmente sobre un montante fijo.

5. Para la mejor comprensión de cuanto se indica en la presente memoria descriptiva se acompaña un dibujo en el que, tan sólo a título de ejemplo, se representa un caso práctico de realización de un dispositivo de características iguales al del objeto de la invención.

10. En dicho dibujo la figura 1 muestra una vista en alzado frontal, estando libre el paso del líquido; la figura 2 una vista en alzado frontal, análoga a la anterior, con el paso cerrado; la figura 3 una vista en alzado lateral, correspondiente a la posición indicada en la figura 2; la figura 4 una vista en alzado lateral en una instalación completa; y por último la figura 5 muestra una vista en alzado frontal en la misma instalación de la figura anterior.

20. El dispositivo aludido está constituido por un puente -1-, colocado horizontalmente y en sentido transversal sobre una conexión o unión elástica -2-, intercalada por simple acoplamiento de sus extremos en la conexión -3- del líquido que debe alimentar un depósito -4- en el que vierte por la boquilla -5-. El citado puente -1- queda solidarizado a dos vástagos guías -6- susceptibles de deslizarse, en sentido vertical y por acción gravitatoria, a través de sendos taladros -7- practicados en un montante fijo -8- sobre el que asienta la conexión elástica -2-.

25.



En los extremos inferiores de los pivotes-guías -6- está solidarizado adecuadamente, por medio de un anillero -9-, el citado depósito -4-, cuyo llenado se desea regular automáticamente.

5. Como se deduce de la descripción hecha y por la observación del dibujo el funcionamiento del dispositivo objeto de la invención es el siguiente: se establece la circulación de líquido en la conducción -3- y éste fluye por la boquilla -5- al depósito -4- que de este modo comienza a llenarse. Como previamente y en función de la presión del líquido en la conducción se ha calculado la presión precisa para la conexión -2- y el peso que se necesita para el depósito -4-, llega un momento en que la carga del mismo alcanza el valor previsto y el puente -1- descendiendo con sus pivotes-guías -6- gravadas, transmite a la conexión -2-, presionándola contra su soporte, el montante -8-, hasta que las paredes de la conexión quedan yuxtapuestas y ocluida o cerrada la conducción -3-, (Figuras 2 y 3), con lo que cesa el llenado del depósito -4-, para reanudarse tan pronto como, consumido parte de su contenido, se reproduzcan las condiciones iniciales y la elasticidad de la conexión -2- pueda vencer la presión del depósito, para recobrar su posición inicial de constituir un segmento de tubo dentro de la conducción.
- 10.
- 15.
- 20.
- 25.

Se comprende que serán independientes del objeto de la invención los materiales empleados en los diferentes elementos constitutivos del dispositivo, siempre que res-



posean a las exigencias requeridas, así como la forma y dimensiones, tanto absolutas como relativas, de los mismos, tipo o clase de instalación en que se aplique y, en general, todo cuanto no altere o modifique su esencialidad.

NOVA

5. He reivindicada como objeto del presente modelo de utilidad:

1. Dispositivo automático regulador de llenado de depósitos de líquidos, que se caracteriza por estar constituido por un puente del que pende apropiadamente el depósito a llenar con regulación automática, cuyo puente va montado transversalmente sobre una conexión de naturaleza elástica a la que, incorporada en la conducción que alimenta dicho depósito y situada sobre un montante fijo, comprime hasta la juxtaposición de sus paredes y cierre completo del paso, bajo la acción gravitatoria provocada por el peso del líquido, permitiéndole, al disminuir aquella por el consumo, recobrar su posición inicial de paso libre.

2. Dispositivo automático regulador de llenado de depósitos de líquidos.

Todo ello según queda descrito y reivindicado en la presente memoria descriptiva, la cual consta de



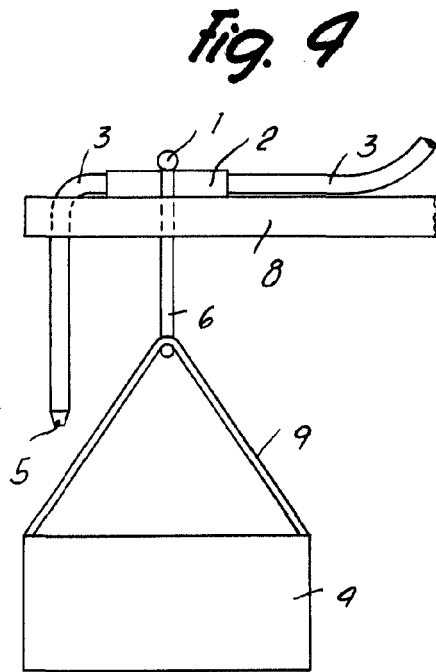
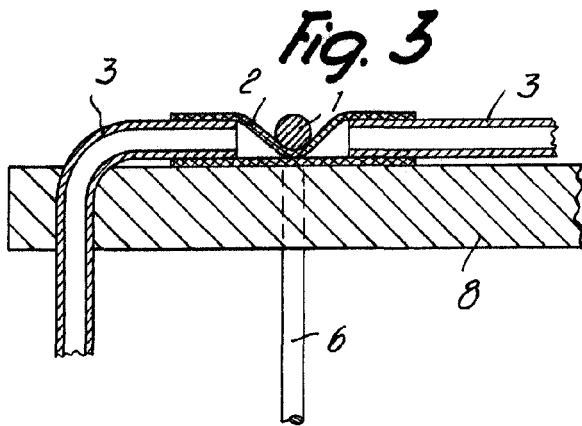
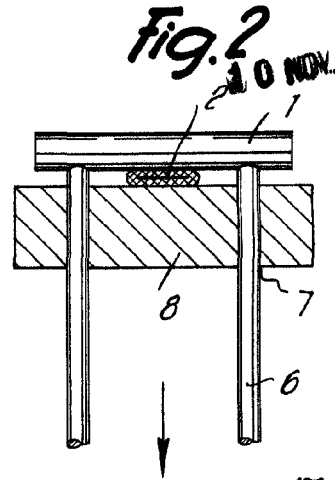
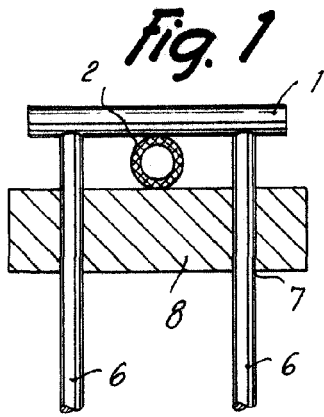
77443

cinco hojas foliadas, escritas a máquina por una sola
de sus caras.

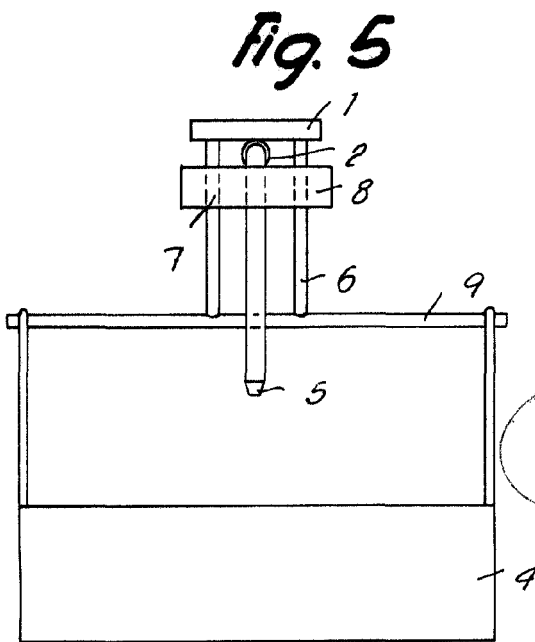
Barcelona, a 10 de noviembre de 1969.

Antonio RODRÍGUEZ LÓPEZ

P. 4.
A large, stylized handwritten signature in black ink, appearing to be "Antonio Rodríguez López", is written over the typed name.



77146



Barcelona, 9 Noviembre 1959
Antonio Rodriguez Lopez
p.a.

62269