

77127



77127

MEMORIA DESCRIPTIVA

que se acompaña a la solicitud de

UN MODELO DE UTILIDAD

a favor de Don José BLAZQUEZ Alonso y Don Domingo ANDREO Delgado, de nacionalidad española, residentes en MADRID, Argumosa, 13 y Pl. Barragán, 11(Carahanchel) resp.

por:

"UNA PERCHA PERFECCIONADA".

=====

La presente Memoria se refiere, como su enunciado indica, a una percha de características especiales por cuyo objeto se solicita el correspondiente privilegio de MODELO DE UTILIDAD, conforme y al amparo del vigente Estatuto sobre Propiedad Industrial a fin de garantizar a favor de los recurrentes el derecho a la explotación exclusiva del mismo

77127



en toda España y Colonias.

10 La aludida percha, es aplicable preferentemente a
trajes de caballero y su utilidad radica esencialmente en dis-
poner de medios extensibles que permiten colgar los pantalones desde sus correspondientes bocas totalmente estirados y conservando perfectamente su planchado.

15 A continuación se hará una descripción completa de la mencionada percha con referencia a los planos que se acompañan, en los cuales se representa a simple título de ejemplo, no limitativo, una forma preferente de realización, susceptible de todas aquellas modificaciones de detalle que no alteren fundamentalmente sus características esenciales.

En dichos dibujos:

20 La fig. 1.- Ilustra una vista general de la percha, señalándose por líneas de puntos la posición de sus elementos en el momento previo de su adaptación al pantalón.

La fig. 2.- Muestra en vista de planta la articulación de los elementos extensibles de la misma percha.

25 La fig. 3.- Enseña los terminales en forma de horquilla inversa que se disponen a los extremos de los elementos extensibles.

30 Según el ejemplo de ejecución representado, la percha preconizada está integrada por dos tablillas (1-1') que se disponen superpuestas parcialmente en prolongación una de otra y que realizan movimientos deslizantes recíprocamente por medio de unas ranuras longitudinales (6) y unos pasadores-topes (4).

35 Dichas tablillas están retenidas por su perfil superior mediante un resorte sustancialmente angular (2) que en su vértice forma una coca a la cual se fija el gancho de

77127



suspensión (3).

Los extremos libres de las mismas tablillas tienen acopladas unas piezas con perfil en U invertida (7) que tiene sus bordes externos en forma de dientes de sierra (5).

40

Conforme a la descripción que antecede, el proceso de utilización es como sigue: Comprimiendo el resorte angular (2) se consigue retraer las tablillas (1-1') realizando éstas un movimiento deslizante recíproco merced a los medios de corredera (4-6). Entonces los ramales de la pieza en U (7) se introducen en las respectivas bocas del pantalón que, al soltar el resorte (2) queda eficazmente retenido gracias a la sujeción de los dientes (5).

45

La forma dimensiones y materiales podrán ser variables y en general cuanto sea accesorio y secundario siempre que no altere, cambie o modifique la esencialidad del objeto que se describe.

50

Los términos en que queda redactada esta Memoria son ciertos y fiel reflejo del objeto descrito, debiéndose tomar con carácter amplio y nunca en forma limitativa.

N O T A

55

EL MODELO DE UTILIDAD, que se solicita recaerá sobre las particularidades características de las siguientes reivindicaciones:

77127



60 1ª.- Una percha perfeccionada, c a r a c t e r i z a -
d a por comprender dos tablillas superpuestas parcialmente en
prolongación que pueden realizar movimientos deslizantes reci-
procamente por medio de unas ranuras longitudinales en las que
quedan insertos a modo de corredera unos pasados-topes.

65 2ª.- Percha perfeccionada, según la reivindicación pri-
mera, caracterizada porque dichas tablillas quedan montadas en
los extremos de un resorte sustancialmente angular que forma una
coca en su vértice de la que parte un gancho de suspensión.

70 3ª.- Percha perfeccionada, según las reivindicaciones
anteriores, caracterizada porque los extremos libres de dichas
tablillas tienen acopladas unas piezas con perfil en U inverti-
da cuyos bordes externos se disponen en forma de dientes de sie-
rra.

4ª.- "UNA PERCHA PERFECCIONADA".

Todo según queda expuesto en la precedente Memoria
que consta de cuatro hojas foliadas y mecanografiadas por una
sola cara y hoja de dibujos que a la misma se acompaña.

Madrid, 18 Noviembre de 1.959.

Por autorización de los interesados .-

Medardo P. P.
[Signature]



77127

FIG. 1

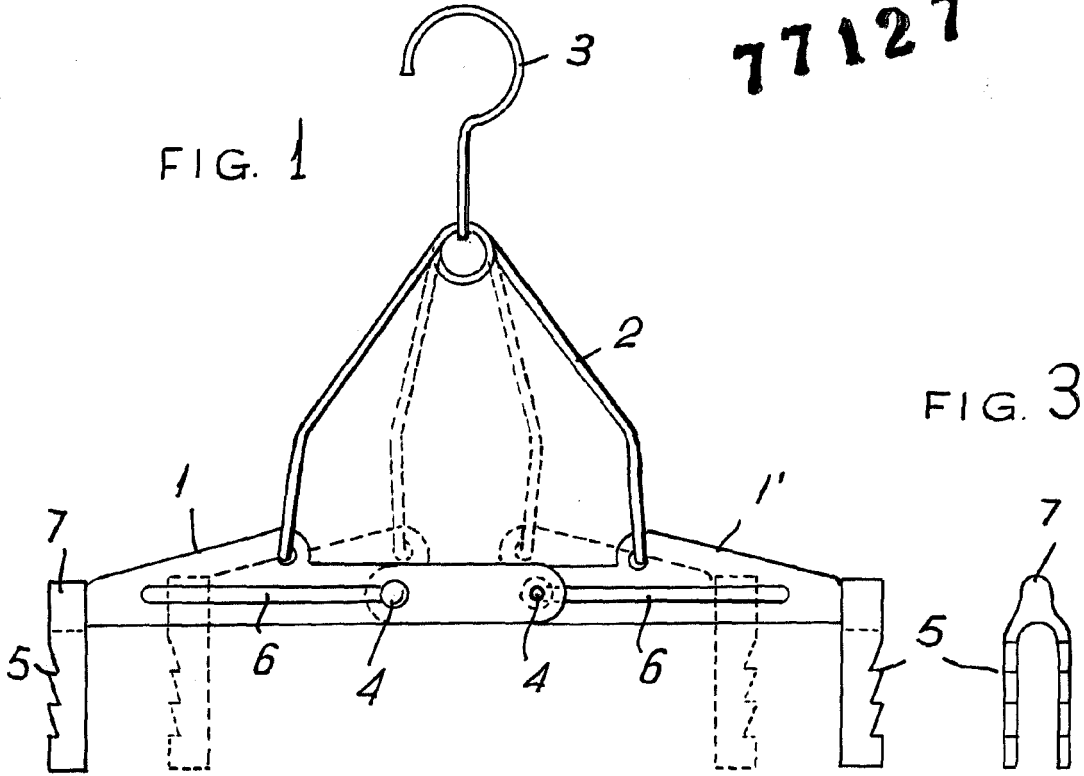
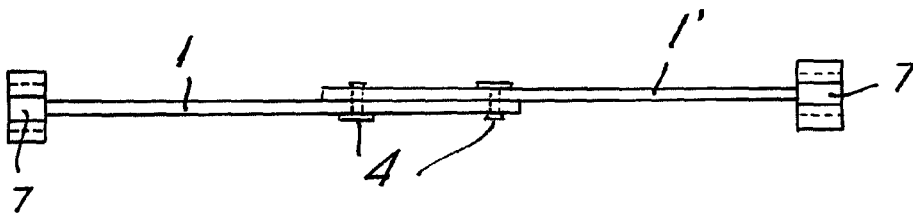


FIG. 3

FIG. 2



Madrid. 1. Nov. 1880

ESCALA VARIABLE.

Handwritten signature or mark.