



10 mo se solicita.

15 El nueve juguete a que nos estamos refiriendo se caracteriza por adoptar la forma de un camión acuario, comprendiendo al efecto una cabina de camión, con su correspondiente chasis, al que va montado y fuertemente sujeta una caja de plástico o cristal, de naturaleza transparente, con su correspondiente tapa, yendo dotada dicha caja, en uno de sus lados, preferentemente el frontal de un manguito en el que va introducido el mango o astil de un salabre especial, a causa de que el aro que sostiene la bolsa de red, tiene un profundo entrante a modo de horquilla. También comprende el juguete un conjunto de pequeñas figuritas corpóreas en forma de pececillos, que ofrecen la particularidad de tener practicados en su base un profundo orificio vertical que no llega a atravesarlos. Como complemento, existen numerosas varillas muy finas y de diferentes longitudes, destinadas a soportar los indicados pececillos.

25 La descripción general que antecede será más fácilmente comprendida si nos valemos de los adjuntos dibujos, ya que en ellos hemos representado un ejemplo de realización de uno de estos juguetes, sobre el cual debe hacerse notar que no puede limitar el alcance del Modelo, dado que se trata de un simple ejemplo aclaratorio.

30 Los mencionados dibujos representan en sus distintas figuras como sigue:

Fig. 1 - perspectiva del conjunto.

Fig. 2 - vista lateral en alzado de uno de los pececillos.

Fig. 3 - sección transversal vertical, por A-B.



40

de la figura 2.

Fig. 4 - varias varillas.

Fig. 5 - parte superior del salabre, vista en perspectiva.

45

En cuanto a las diversas partes que componen el juguete representado en los dibujos como ejemplo, estan señaladas en ellos, con las siguientes acotaciones: -1- es la cabina del camión, sobre cuyo chasis vá fuertemente sujeta la caja de plástico transparente -2- dotada de la tapa -3- con tetones en sus ángulos, galce u otro medio de ajuste. Con -4- se señalan varias figuritas corpóreas en forma de pececillos que tienen en su interior un profundo orificio -6-, (figura 3), siendo -5- varias finas varillas de diversas longitudes.

50

En el lado delantero de la caja transparente -2-, existe un manguito o abrazadera -7- en el que va introducido el mango de un salabre -8-, el cual tiene en su arco, un profundo entrante -9- que lo convierte en una a modo de horquilla (figura 5).

55

El funcionamiento o manejo de este juguete es como sigue: llenando de agua la caja transparente -2-, introduciremos el extremo de una varilla -5- dentro del orificio -6- de cada pececillo -4- y en esta posición colocaremos la varilla vertical en el interior de la caja y del agua, de modo que soporte al pececillo al apoyarse la varilla en el fondo de la caja por su otro extremo. Como las varillas -5- son de diferentes longitudes, los pececillos quedaran situados a diferentes profundidades dentro del agua, puesto que el peso específico de su cuerpo no les permite flotar, por lo cual se soportan en

60

65



70

las varillas, De este modo la caja -2- con sus peces -4- da la impresión de un acuarium.

75

La colocación de los peces -4- y varillas -5- dentro del agua, a la que tan aficionados son los niños, - constituye ya de por si un entretenimiento, el cual se completa sacando los peces con el salabre -8- que al efecto tiene el entrante horquillado -9- para no tropezar - con las varillas -5- dentro del agua.

80

Como facilmente puede deducirse, en el juego descrito pueden variar las formas del camión, de la caja pecera y de los peces, así como la cantidad de estos, el tamaño del conjunto o de alguna de sus partes, el que el salabre tenga su bolsa de red, a base de un enrejado de la misma materia que el aro, y los materiales y colorido, así como en general cualquier otro detalle constructivo que se crea conveniente y que no altere lo principal que se expresa en la siguiente

85

N O T A

90

Los puntos no conocidos ni practicados en España, sobre los cuales se desea recaigan las reivindicaciones de este Modelo de Utilidad, son:

95

1º.- Nuevo juguete, caracterizado por estar compuesto por una caja transparente e impermeable, con su correspondiente tapa, sujeta fuertemente del chasis de un camión, formando así un camión-acuarium, llevando la citada caja los medios de sujeción de un salabre especial que tiene la particularidad de que su aro presenta un profundo entrante que penetra en la red, convirtiendolo en una a modo de horquilla, para posibilitar la extrac-



100

ción de los pececillos de que luego se hablará, sin tropezar en sus soportes.

105

2º.- Nuevo juguete, caracterizado por constar de unas figuritas corpóreas en forma de pececillos, de cuerpo más pesado que el agua y por tanto sin flotabilidad, teniendo cada pececillo un profundo orificio vertical en su parte inferior que no llega a atravesar a la figura, con objeto de que cada pececillo pueda colocarse dentro del agua conque se llene la caja de la precedente reivindicación, soportado por su orificio en una varilla, con la particularidad de que siendo las varillas de que se compone el juguete, de diferente longitud, los pececillos quedan sumergidos en el agua a diferentes profundidades, para poder ser cogidos con el salabre especialmencionado en la reivindicación 1ª. Y

110

115

3º.- "NUEVO JUGUETE", de conformidad en un todo en lo esencial y fines industriales a lo descrito en la precedente Memoria Descriptiva y gráficamente representado en los adjuntos planos para su mejor comprensión.

Esta Memoria consta de CINCO hojas escritas o mecanografiadas por una sola cara a doble espacio en 117 líneas.

Valencia, 9 de Noviembre de 1959
Por autorización de la interesada

JOSE LOPEZ

P. P.

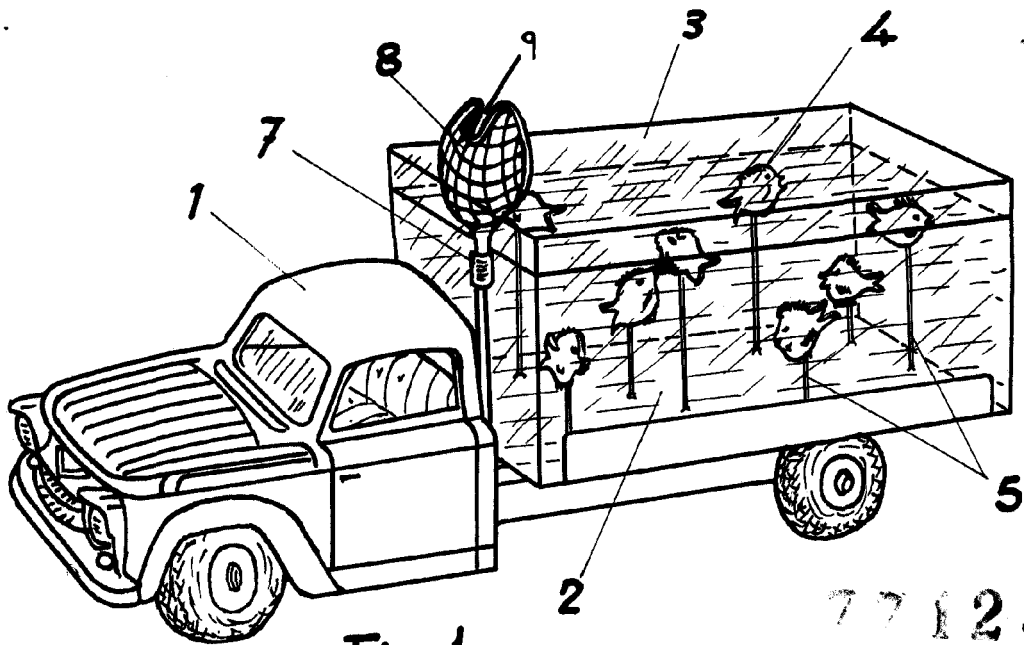


Fig. 1

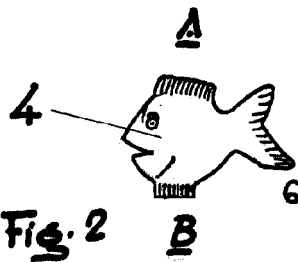
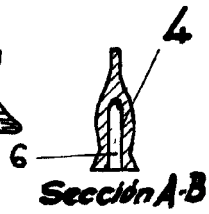


Fig. 2



Sección A-B

Fig. 3

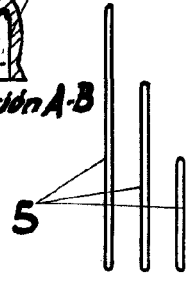


Fig. 4

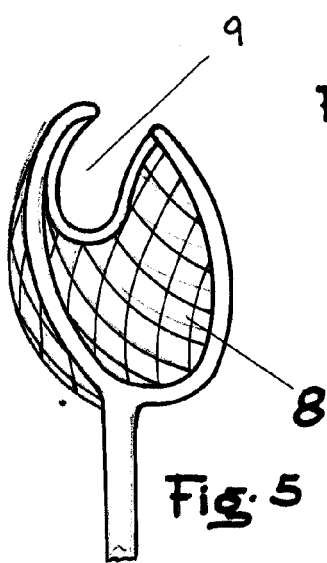


Fig. 5

Escales variable
Valencia Noviembre 1959

JOSE LOPEZ
P. R.