

7 NOV.



77110

Dn. José M^a. García Catá, de nacionalidad española, domiciliado en Barcelona, calle Rosellón, 247, solicita registrar un Modelo de Utilidad, por 20 años, para España y sus Colonias, que se refiere a "PITILLERA CON MEDIOS PARA LA RETENCION, EN POSICION INDISTINTA, DE CIGARRILLOS DE DIFERENTE LONGITUD".-

5 El objeto de la presente solicitud de modelo de utilidad lo constituye una pitillera, que esté dotada de medios para la retención de los pitillos, tanto en posición horizontal, como vertical, lo que permite disponer, en una pitillera de dimensiones normales, cigarrillos cortos y largos,, o cigarrillos emboquillados, de mayor longitud que los normales.-

10 Dichos medios de retención consisten, esencialmente, en la disposición de la consabida tira sujetadora, que puede ser o no elástica, en posición diagonal respecto al contorno rectangular de la pitillera, a fin de que, teniendo en cuenta la proporción existente entre altura y anchura de las dos mitades, rebatibles una sobre la otra, que integran la pitillera, pueda ésta ser utilizada, en un sentido, en el vertical por ejemplo, para contener cigarrillos cortos y en sentido horizontal o apaisado, para colocar los cigarrillos de mayor longitud, sirviendo -
15 en ambos casos, la tira en diagonal atravesando el rectángulo - que constituye el marco de la pitillera, de medio para retener los pitillos, indistintamente en ambas posiciones y colocados - según su longitud.-

77110



20 En el único dibujo que se acompaña y que constituye parte
integrante de la presente memoria descriptiva, se representa, a
título de ejemplo ilustrativo, pero no limitativo, una vista en
perspectiva de una pitillera abierta, a la cual se han aplicado
las tiras en diagonal, que permiten sujetar los cigarrillos -
25 cortos y largos, en posición vertical y espaciada, respectiva-
mente, según convenga a su longitud.-

 Refiriéndonos concretamente a dicho dibujo, pasamos a des-
cribir las características funcionales de las tirillas dispues-
tas en diagonal, que facilitan la contención de los cigarrillos
30 alojados dentro de la pitillera.-

 Según se demuestra gráficamente por el diseño de referen-
cia, sobre los ángulos opuestos de los dos marcos -1- -1'- que
integran la pitillera, se fijan las tiras -2-, que pueden ser
o no elásticas, las cuales subdividen los rectángulos que for-
35 man las dos mitades de la pitillera, rebatibles una contra otra,
en dos triángulos iguales, cuya hipotenusa la constituye la -
mencionada tira, disponiéndose los cigarrillos, según sea su
longitud, en sentido de la altura del triángulo, o paralelamente
a la base del mismo, con lo cual se logra que, dentro de un con-
40 torno rectangular de iguales dimensiones, puedan disponerse ci-
garrillos cortos, colocados verticalmente en relación al lado
más largo del estuche que forma la pitillera, o cigarrillos -
largos, disponiéndolos transversalmente o sea paralelamente al
mismo lado más largo de la pitillera.-

45 Las diagonales que forman las tirillas -2-, pueden dispo-
nerse en sentido convergente, tal como se ha representado en -
el dibujo de referencia, o mejor aún, paralelamente, a fin de
que se crucen entre sí al cerrar la pitillera y no se superpon-
gan los puntos de retención de sus extremos, sobresalientes de
50 los ángulos del marco respectivo.-



77110

El tipo de pitillera y los medios de enganche o sujeción de las tirillas que retienen los cigarrillos, son indiferentes, siempre que se mantenga la condición esencial, que estriba en la disposición de dicha tirilla en posición diagonal respecto al marco que integra las dos mitades de la pitillera, que siempre deberá ser de configuración rectangular, para tener una diferencia de proporción entre la altura y la anchura de dichas medias partes, para que, en un sentido, pueda contener cigarrillos cortos y en el otro, cigarrillos de mayor longitud, o sean los emboquillados largos.-

El modelo de utilidad, por: "PITILLERA CON MEDIOS PARA LA RETENCION, EN POSICION INDISTINTA, DE CIGARRILLOS DE DIFERENTE LONGITUD", cuyo privilegio de explotación en España y sus Colonias, se solicita por un periodo de 20 años, deberá recaer sobre las particularidades que se concretan en las siguientes,

REIVINDICACIONES

1ª.- "PITILLERA CON MEDIOS PARA LA RETENCION, EN POSICION INDISTINTA, DE CIGARRILLOS DE DIFERENTE LONGITUD" caracterizada por el hecho de que las dos tiras sujetadoras de los cigarrillos, se disponen en posición diagonal, respecto al contorno rectangular de la pitillera, y con preferencia paralelamente entre sí, fijando sus extremos en los ángulos opuestos de las dos mitades, que al superponerse determinan el contorno de la pitillera, pudiendo ser ésta utilizada, en sentido vertical, por ejemplo, - para contener cigarrillos cortos y en sentido apaisado, para colocar los cigarrillos de mayor longitud, sirviendo las tiras - dispuestas atravesando diagonalmente el rectángulo que forma - la pitillera, para retener los cigarrillos indistintamente en ambas posiciones y de acuerdo con su longitud.-



7 NOV
77110

80

2ª.- "PITILLERA CON MEDIOS PARA LA RETENCION, EN POSICION IN-DISTINTA, DE CIGARRILLOS DE DIFERENTE LONGITUD". Tal como se ha descrito y demostrado en el dibujo adjunto.-

Consta de cuatro hojas foliadas y mecanografiadas por una sola cara.-

Barcelona a 7 de Noviembre de 1959.-

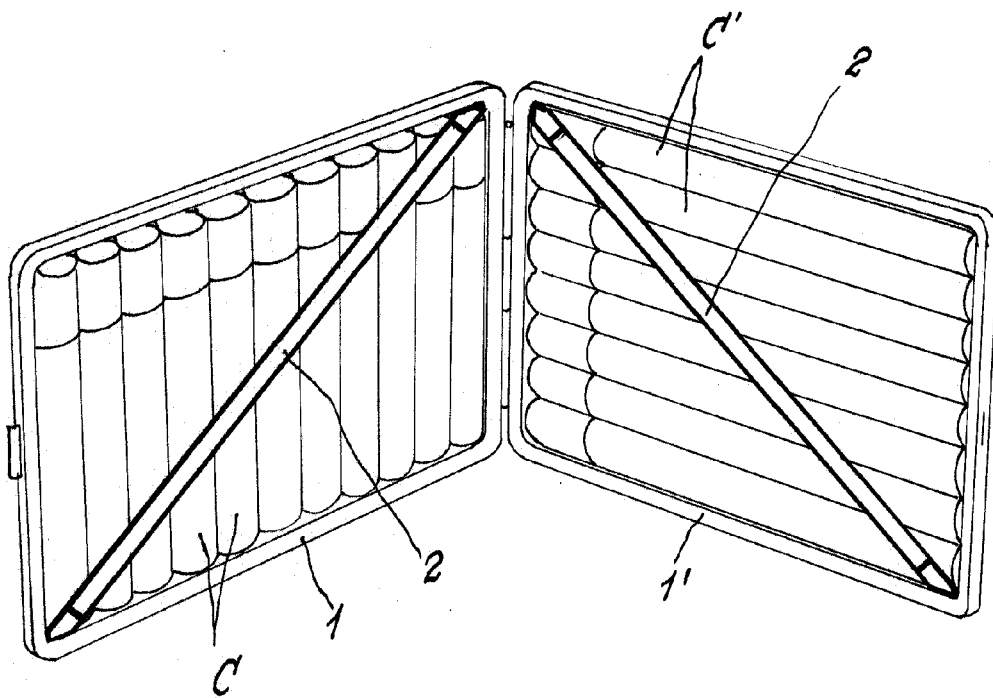
P.A. de Dn. José M^e Garcia Catá.-

JOAN B. RENTER RIDAURA

7 NOV.



77110



Escala variable

Barcelona 4 Noviembre 1959

P. R. *Juan B. Renter Rieburz*

Juan B. Renter Rieburz