

77 103



77 103

MODELO DE UTILIDAD

por V E I N T E años  
a favor de D. Nicolas Garcia Diaz  
de nacionalidad española  
residente en Almeria, Alfareros 32  
por:

"UN DISPOSITIVO PERFECCIONADO PARA ELEVACION Y DIRECCION DE  
JUGUETES VOLANTES POR CONTROL A DISTANCIA.

M e m o r i a   d e s c r i p t i v a

La presente invención, tal y como su enunciado indica, recae sobre un dispositivo para elevación y dirección de juguetes volantes por control a distancia, que al constituir una verdadera novedad sobre lo conocido hasta el presente, la recurrente pasa a ponerlo al amparo de las leyes que en materia de Propiedad Industrial rigen en nuestro país.

N O T A

Se declaran de propiedad y novedad para todo el territorio nacional, sus colonias y dominios, las siguientes:

77103



REIVINDICACIONES

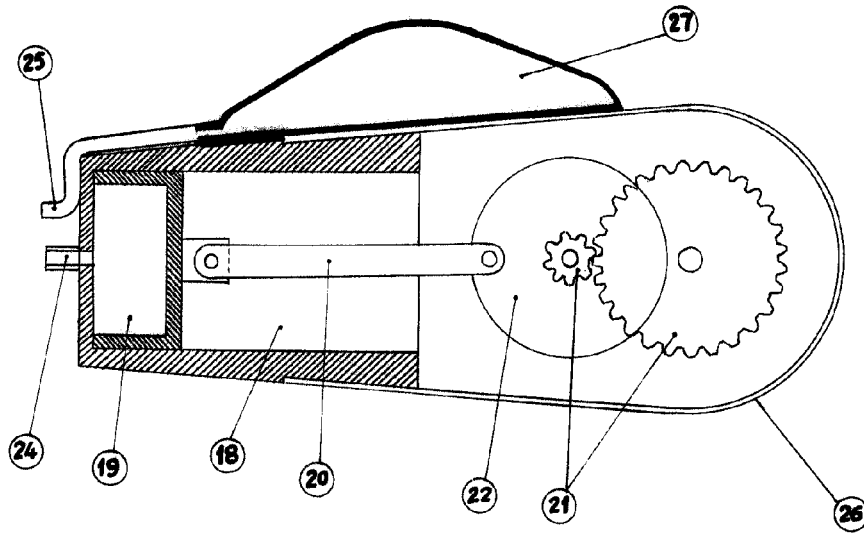
- 5.- 1ª.- Un dispositivo perfeccionado para elevación y dirección de juguetes volante, por control distante caracterizado esencialmente por comprender una carcasa de mando remoto, ajustada por tapas convenientes y que presenta en un punto cualquiera de su zona exterior una o varias capsulas o similares de propiedades flexibles y elásticas, que por deformación estructural, inyectan aire a los organos direccionales del juguete, cuyo fluido a presión es conducido por un tubo conveniente a los cilindros montados en el elemento volador, aprovechando la succion del mecanismo impulsor para que el embolo recupere su posición inicial.
- 10.- 2ª.- Un dispositivo según la anterior reivindicación, caracterizado esencialmente por comprender una cámara que crea un cilindro en el que va ajustado hermeticamente un pistón deslizante, cuya cabeza presenta un punto de apoyo y giro de la biela solidaria, la que a su vez va articulada a una manivela, accionada exteriormente por un manubrio, y una combinación de tubos de conducción del aire comprimido, hasta los organos de desplazamiento giratorio de los planos rotores del juguete.
- 15.- 3ª.- Un dispositivo, según la anterior reivindicación, caracterizado esencialmente por comprender, montado en la estructura del juguete un juego de cilindros, dotados de pistones, sin cronizados a bielas de cremallera, que ponen en movimiento giratorio un piñón, montado sobre un eje, dotado de soportes convenientes de fijación, comportando los extremos libres de los cilindros topes guias y estando prevista la adaptación de una varilla eje que porta el plano rotor, que modifica el movimiento rectilineo en angular para el giro de las palas de sustentación.
- 20.- 4ª.- Un dispositivo perfeccionado para elevación y dirección de juguetes volantes por control a distancia.
- 25.-
- 30.-

Madrid, 17 Noviembre 1.959



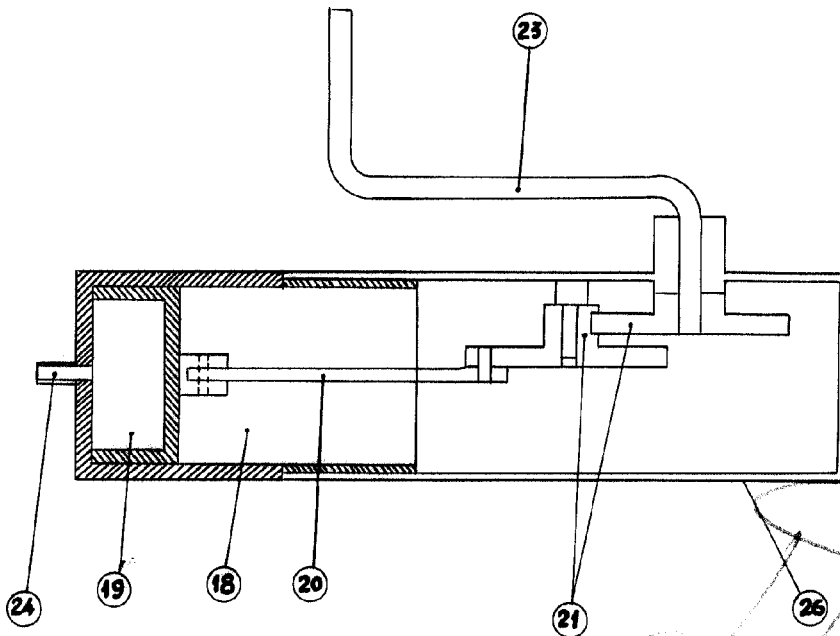


FIG. 4



77103

FIG. 5



*Escala variable*