

17 NOV



MODELO DE UTILIDAD

77095

MEMORIA DESCRIPTIVA

Sobre:

" NUEVO POLIBAN PERFECCIONADO "

Solicitantes DON LUIS SOLIVERDI GIL, de nacionalidad española,
residente en MADRID, Antonio Arias, 17, y
DON LUIS GARRIDO PEREZ, de nacionalidad española,
residente en MADRID, C/ Escorial, nº 18.

La presente memoria se refiere a un nuevo aparato higie-
nico de especial aplicación para cuartos de aseo que reúne las
ventajas de diferentes aparatos empleados en esta aplicación
con la ventaja de la reducción del espacio empleado.

5

Existen diferentes modelos de polibanes en el mercado
que tratan de realizar las funciones de diferentes aparatos,
siendo así que unicamente resultan ser unas bañeras reduci-
das, de las cuales algunas disponen de un escalon interior pa-



10 ra actuar como asiento y que en otras versiones actua como soporte para una tabla de lavar.

15 Para buscar alguna aplicación más en estas realizaciones de que se ha tratado, ha llegado a colocarse un surtidor en los mismos, en la base o escalon intermedio, pero sin que resulte posible la utilización de este surtidor según el uso que normalmente se hace del bidé, por lo que para esta aplicación, resultan poco menos que inútiles, dada la dificultad de su empleo.

20 Para evitar los inconvenientes antedichos, se ha realizado el nuevo polibán de que se trata y que presenta la característica esencial de disponer de una de las esquinas superiores de los bordes, una forma plana que actua como asiento y en el centro de esta superficie plana, un espacio en todo semejante a un clásico bidé y con la particularidad de disponer de un surtidor en el fondo de este espacio.

25 Para mejor comprensión de cuanto antecede, se acompaña una hoja de planos en la que se representa en forma esquemática el polibán perfeccionado que a continuación y con referencia a los mismos dibujos, se describe detalladamente.

30 En la figura primera, una vista en perspectiva del modelo, en la que las aristas ocultas, se representan con línea de trazos.

La figura segunda ilustra una vista superior del mismo modelo.

35 Según queda representado, el aparato sanitario consta de una cavidad central -1- provista del desagüe -2-, haciendo las veces esta cavidad de bañera o plato de ducha, según la altura que alcancen las paredes, que en una esquina se elevan formando chaflán para finalizar superiormente en una meseta -3- a la



77095

40 misma altura del borde -4- previsto para realizar el empotramien-
to del elemento en el cuarto de aseo a que está destinado. En
medio de la meseta -3-, se ha realizado una cavidad -5- comuni-
cada con la central y de una profundidad adecuada para permitir
el establecimiento en su fondo de un surtidor -6- que proyecta
el agua en forma de lluvia, pero dirigida hacia arriba.

45 Descrita suficientemente la naturaleza y objeto de la pre-
sente invención, en la que podrán ser variables los materiales
y dimensiones, así como todo aquello que sea accesorio o secun-
dario siempre que ello no altere, cambie o modifique la esen-
cialidad propuesta, se hace constar que el privilegio de conce-
50 sión del modelo de utilidad que se solicita por veinte años pa-
ra España y sus Colonias, debiera recaer sobre: "NUEVO POLIBÁN
PERFECCIONADO", de acuerdo con las siguientes,

R E I V I N D I C A C I O N E S

55 1ª.- Nuevo polibán perfeccionado, caracterizado por dis-
poner de una cavidad central de forma preferentemente cuadra-
da, en una de cuyas esquinas se forma un chaflán que se conti-
nua en la elevación de las paredes y que determina una meseta
triangular superior enrasada con los bordes vueltos de las pa-
redes, existiendo centralmente en esta meseta una cavidad de
60 fondo redondeado y frente comunicante con la cavidad central
que llega a alcanzar aproximadamente la mitad de la altura de
las paredes disponiendo esta cavidad lateral de un surtidor
dirigido hacia arriba y situado en la parte central de fondo
de la misma, en tanto que en la parte central de fondo de la
65 cavidad central se ha dispuesto un orificio circular de dre-
naje.



17
77095

2ª.- "NUEVO POLIBAN PERFECCIONADO"

Según queda substancialmente descrito en la presente memoria que consta de cuatro páginas escritas a máquina por una sola cara, acompañada de una hoja de dibujos.

Madrid, 17 de noviembre de 1.959.

LUIS SOLIVERDI GIL

LUIS GARRIDO PEREZ,

P.P.

FRANCISCO GARCIA GARRERIZ
P.P.

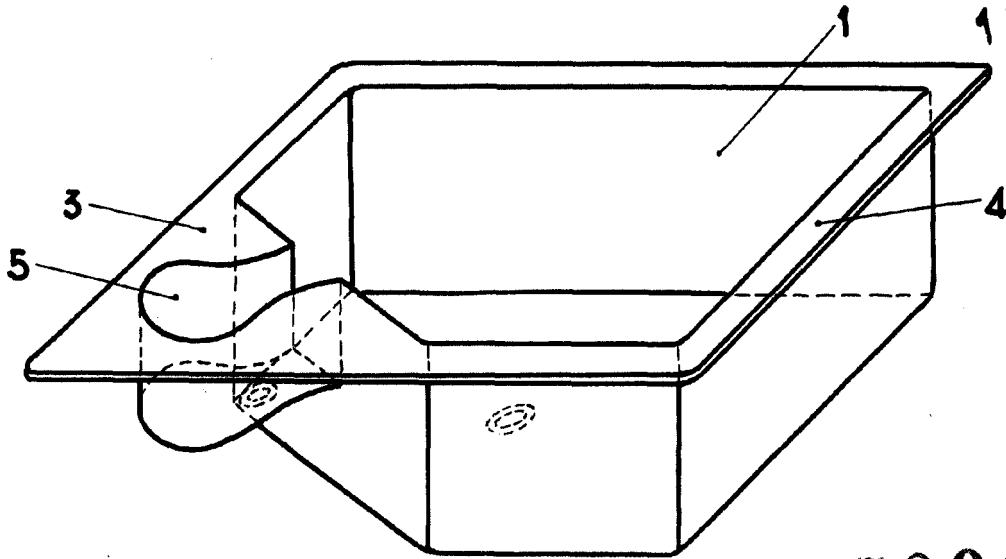


Fig. 1

77095

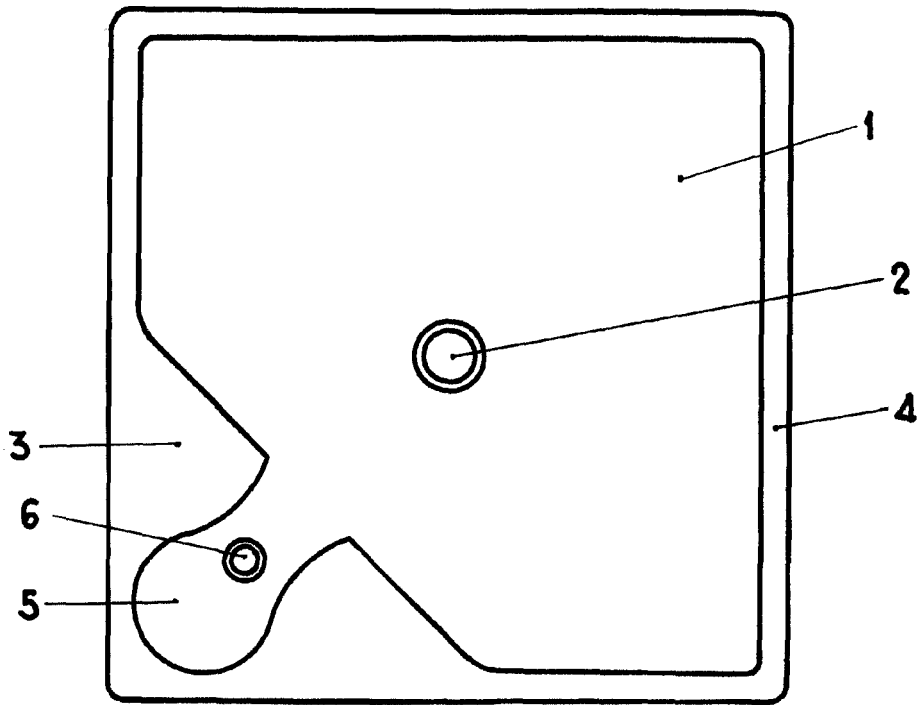


Fig. 2

Escala variable

Madrid, 17 Noviembre 1959

FRANCISCO GARCIA GARRIDO