

77087 .

77087



MEMORIA DESCRIPTIVA
para solicitar
M O D E L O D E U T I L I D A D
e n
E S P A Ñ A
por VEINTE años
por "COLGADERO PARA PIEZAS DE BATERIA"

A nombre de:

MANUFACTURAS METALICAS MADRILEÑAS, S.A.,
entidad de nacionalidad española,
domiciliada en:

MADRID, Teniente Coronel Noreña, 26

El objeto de la presente solicitud de modelo de
utilidad, se refiere a un colgadero para piezas de batería,
cuyas características de novedad le confieren la cualidad
de aportar a la función a que se destina las siguientes
ventajas:

770877 NO



a.- Posee soportes adecuados para el colgado de mangos y asas del tipo de los empleados normalmente en batería de cocina.

10

b.- Es ligero y fácil de colocar mediante taladros.

c.- Es realizable en cualquier metal, aleación o en resinas termoplásticas.

En el adjunto plano se ha representado una forma de ejecución del modelo de que se trata.

15

Como puede apreciarse, el colgadero consta de una tira o banda plana (1) cuyos extremos se vuelven en escuadra y que lleva unos entrantes (2) en los que se practican los orificios (3) que permiten el suspendido en la pared.

20

Esta pletina o banda lleva unos ganchos de barra cilíndrica (4) y unas escuadras de plancha plana (5) que posibilitan el colgado de toda clase de asas de batería de cocina, tanto en gancho, como en arco, con perforación, etc., etc.

25

Este modelo es realizable en cualesquiera tamaños y materiales adecuados, siendo susceptible de toda clase de modificaciones de detalle que no alteren su fundamento.

-:- NOTA -:-

30

Los puntos de invención propia y nueva que se presentan para que sean objeto de este modelo de utilidad, en España, por veinte años, son los siguientes:

35

1ª.- Colgadero para piezas de batería, caracterizado porque consiste en una tira larga y plana cuyos extremos se vuelven en escuadra corta y que lleva unos entrantes, en doble escuadra, dotados de orificios para su

7708717 NO



suspendido en la pared, poseyendo, distribuidos regularmente, soportes de varilla redonda y de plancha en escuadra.

2ª.- "COLGADERO PARA PIEZAS DE BATERIA".

40

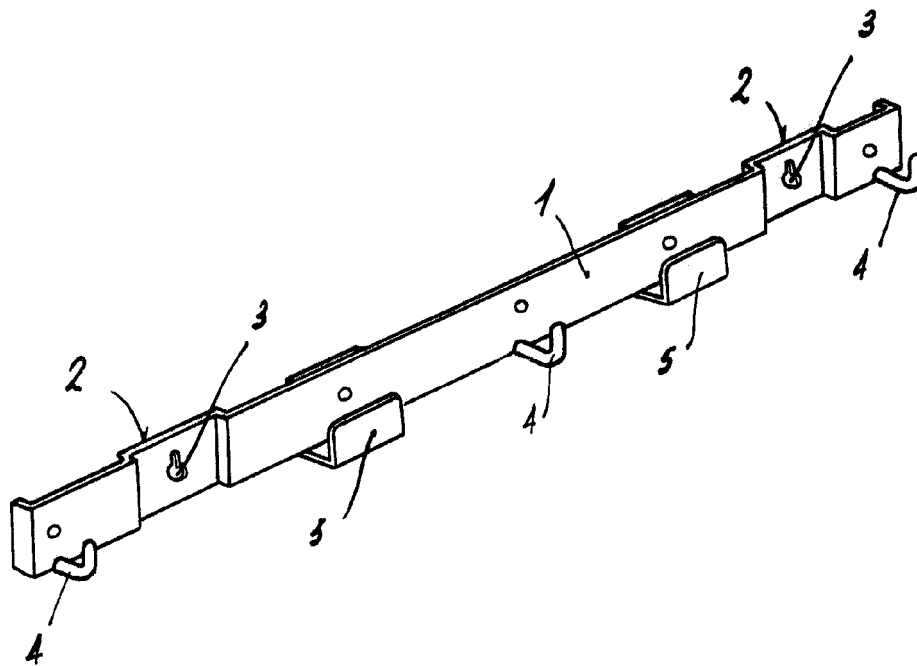
Tal y como se ha descrito en la memoria que antecede, representado en el dibujo que se acompaña y para los fines que se han especificado.

Consta esta memoria descriptiva de tres hojas escritas a máquina por una sola cara.

Madrid, 17 de Noviembre de 1959

2

77087



17 NOV 1954
E. Llanos

Escala: Variable