

77079



77079

MEMORIA DESCRIPTIVA

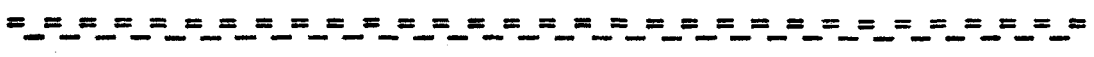
que se acompaña a la solicitud de

UN MODELO DE UTILIDAD

a favor de Manufacturas LOSI, S.A., entidad española, domiciliada en LOGROÑO, Av. Bailém, 9,

por:

"UNA BISAGRA PERFECCIONADA"



La presente Memoria se refiere, como su enunciado indica, a una bisagra de características especiales por cuyo objeto se solicita el correspondiente privilegio de MODELO DE UTILIDAD, conforme y al amparo del vigente Estatuto sobre Pro-

77079



5 piedad Industrial, a fin de garantizar a favor de la recurrente el derecho a la explotación exclusiva del mismo en toda España y Colonias.

10 A continuación se hará una detallada descripción del aludido objeto, con referencia a los planos que se acompañan, en los cuales se representa a simple título de ejemplo, no limitativo, una forma preferente de realización susceptible de todas aquellas modificaciones de detalle que no alteren fundamentalmente sus características esenciales.

En dichos dibujos:

15 La fig. 1.- Ilustra una vista de conjunto de la bisagra con su cilindro en sección pudiéndose distinguir claramente sus diferentes partes y elementos integrantes y su disposición combinada.

La fig. 2.- Es una vista en planta de uno de los elementos de la bisagra.

20 Según el ejemplo de ejecución representado, los perfeccionamientos preconizados consisten esencialmente en que cada uno de los dos elementos de la bisagra integra una sola pieza preferentemente de acero en la cual la placa (3) se dispone radialmente con respecto al cilindro (4-5).

25 El pernio (6) queda alojado en el elemento inferior e insertado en el superior disponiéndose en su extremidad un juego de bolas (1-2) que proporcionan una acción suavizante a los rozamientos en el giro.

30 En la unión circular de los cilindros (4-5) se establece un casquillo (7) solidario del elemento inferior que realiza una acción protectora contra el polvo y facilita el engrase.

La forma dimensiones y materiales podrán ser varia-



35

bles y en general cuanto sea accesorio y secundario siempre que no altere, cambie o modifique la esencialidad del objeto que se describe.

Los términos en que queda redactada esta Memoria son ciertos y fiel reflejo del objeto descrito, debiéndose tomar con carácter amplio y nunca en forma limitativa.

N O T A

40

EL MODELO DE UTILIDAD, que se solicita recaerá sobre las particularidades características de las siguientes reivindicaciones:

45

1ª.- Una bisagra perfeccionada, caracterizada por que cada uno de sus dos elementos integra una sola pieza en la cual la placa de fijación se dispone radialmente con respecto al cilindro.

2ª.- Bisagra, según la reivindicación primera, ca-



77079

50 racterizada porque el pernio, alojado en el cilindro, dispone en su extremidad superior de un par de bolas a modo de perfeccionar y suavizar los giros.

3^a.- Bisagra, según las reivindicaciones anteriores, caracterizada porque, en la unión de los cilindros se establece un casquillo solidario del elemento inferior, que protege contra el polvo y facilita el engrase.

55

4^a.- "UNA BISAGRA PERFECCIONADA".

- - - -

Todo según queda expuesto en la precedente Memoria que consta de cuatro hojas foliadas y mecanografiadas por una sola cara y hoja de dibujos que a la misma se acompaña.

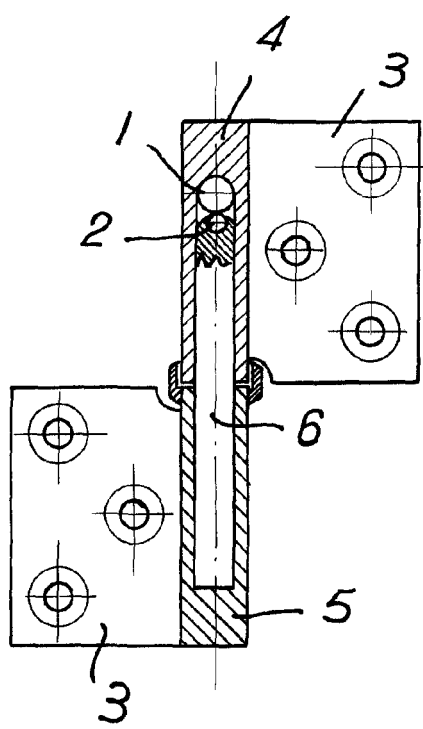
Madrid, 16 Noviembre de 1.959.

Por autorización de los interesados.-

Modesto Polo
[Handwritten signature]

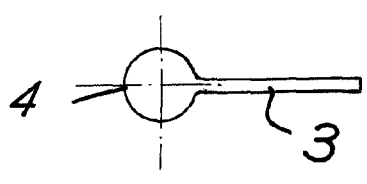


FIG. 1



179

FIG. 2



Madrid. 17 NOV. 1959

Manuel...
...

ESCALA VARIABLE