





10 objetos para que el momento de toma de alimentos consti-  
tuya una continuidad de su recreo.

Es innegable que todo cuando coadyuve a facili-  
tar la espontánea alimentación infantil llena con creces  
todas las particularidades de máxima utilidad que se re-  
15 quiera para obtener su protección, y precisamente en es-  
te caso, concurren estas circunstancias, puesto que no  
solamente el niño toma con agrado su alimento, sino que  
incluso lo hace como una continuación de sus juegos.

Consta en esencia este nuevo vaso, en un vaso -  
20 propiamente dicho -1-, fig, 1ª, con asa, y una tapadera,  
-2-, que lo cubre, teniendo en particular esta tapadera,  
el que sobre un pequeño casquete que actúa a forma de -  
cuello, sobresale una cabeza grotesca -4- en actitud de  
sorber, por un tubo -5-, que se introduce en su boca por  
25 un extremo, mientras que por el otro en posición algo ar-  
queada atraviesa la tapa -2-, y llega hasta cerca del -  
fondo del vaso -1-. Por su otro extremo, el tubo -5- den-  
tro del espacio que ocupa la cabeza grotesca -4-, se do-  
bla sobre si mismo, saliendo al exterior en forma disimu-  
lada por debajo del casquete -3-, prolongándose en la me-  
30 dida que se desee, por un tubo flexible-6-.

Por último, el casquete esférico -3-, que sopor-  
ta la cabeza grotesca -4-, tiene una ranura -7- fig, 2ª,  
al objeto de facilitar la entrada de aire al interior del  
35 vaso cuando su contenido es absorbido.

Como facilmente puede comprenderse, una vez des-  
critas las partes que componen este nuevo vaso, el niño  
al absorber el contenido del vaso, a través del tubo fle-  
xible -6-, hace pasar el líquido a través del tubo trans



40 parente -5-, y como este está dispuesto orientado a la boca de la cabeza grotesca, le da la impresión de que lo sorbe el muñeco, sirviendole de un nutritivo entretenimiento.

45 Descritos suficientemente los elementos de que constan el objeto del presente registro, representados a título de ejemplo en los dibujos del adjunto plano, solo queda expresar, que podrá ser construido de cualquier clase de materiales más apropiados al fin a que tienen que ser destinados, en variedad de dimensiones, color y formas, siempre y cuando no se alteren las particularidades esenciales, especificadas en las siguientes notas reivindicatorias.

N O T A

=====

55 Los puntos nuevos que se presentan a su protección en el presente registro de Modelo de Utilidad, son:

60 1º.- Nuevo vaso para niños, caracterizado por estar integrado de un vaso con su correspondiente tapadera, la cual presenta sobre un relieve en forma de casquete, una cabeza de figura grotesca, en actitud de beber, pasando a través de su boca y de la tapa un tubo transparente que va desde la boca de la figura hasta casi el fondo del vaso, y por su otro extremo se dobla sobre sí mismo a forma de lazada saliendo al exterior por sitio distinto al de entrada, prolongándose convenientemente mediante un tubo flexible.

65 2º.- Nuevo vaso para niños, caracterizado porque el casquete esférico de la reivindicación anterior, donde va situada la cabeza de figura grotesca, presenta en



70

sitio conveniente una ranura para facilitar la entrada de aire a medida que es absorbido el contenido del vaso.  
Y

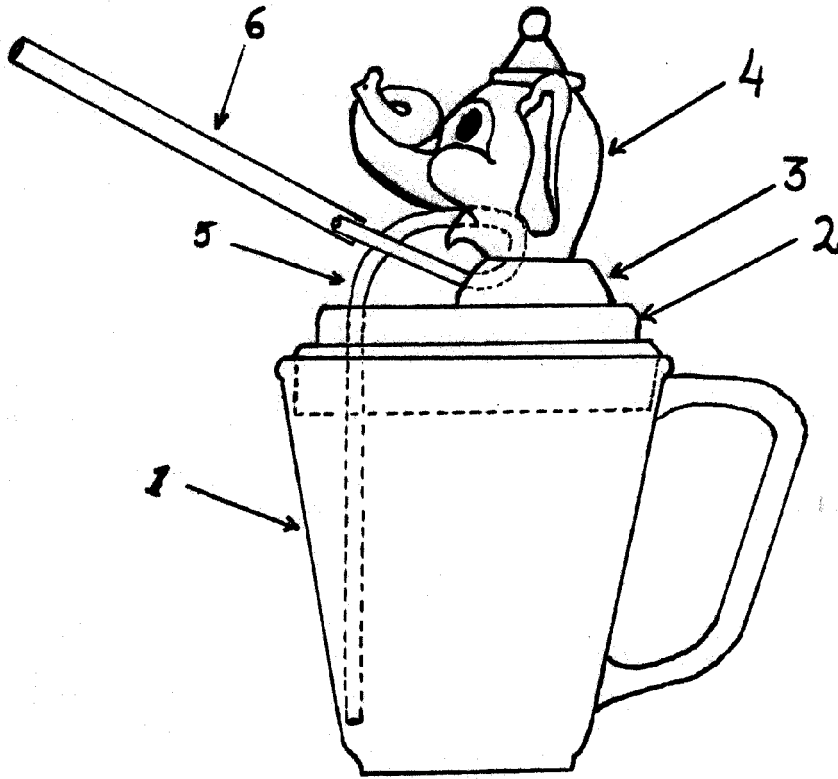
75

3º.- "NUEVO VASO PARA NIÑOS", de conformidad en un todo en lo esencial y fines industriales a lo descrito en la precedente Memoria Descriptiva y gráficamente representado en los adjuntos planos para su mejor comprensión.

Esta Memoria consta de CUATRO hojas escritas o mecanografiadas por una sola cara a doble espacio en 76 líneas.

Valencia, 6 de Noviembre de 1959  
Por autorización de la interesada

Fig. 1<sup>a</sup>

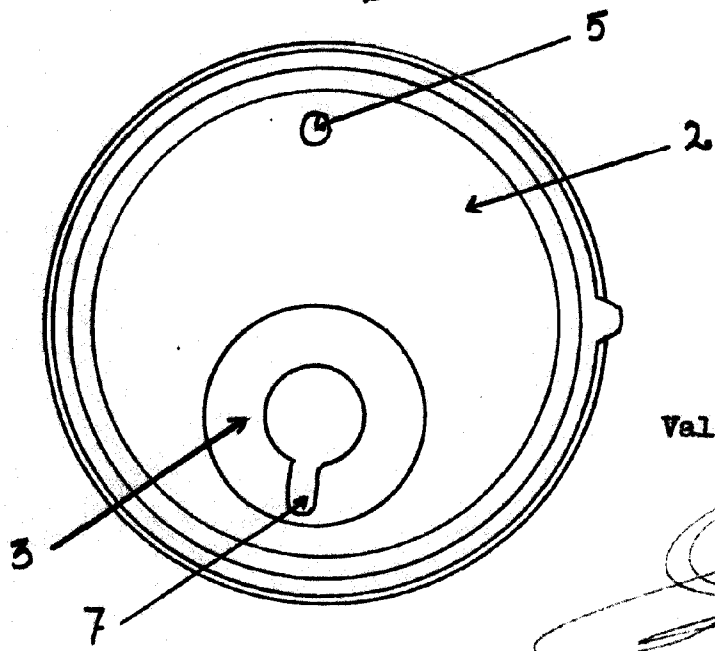


6 N



77073

Fig. 2<sup>a</sup>



ESCALA VARIABLE  
Valencia, 26 Noviembre  
1959.