



77059

77059

MODELO DE UTILIDAD

=====

por VEINTE años

cuyo privilegio se solicita para España y todos sus territorios y plazas de soberanía, a favor de:

D. JOSE GARCIA HERGUIDO

de nacionalidad española, con domicilio en Barcelona, calle Nicaragua núm. 11, relativo a:

"LAMPARA PARA TRABAJOS A PIE DE OBRA"

-----



MEMORIA DESCRIPTIVA

El presente Modelo de Utilidad se refiere, conforme indica su enunciado, a una lámpara para trabajos a pie de obra. - - - - -

- 5. Es obvia la necesidad de proporcionar un alumbrado particularmente eficiente en determinados centros de trabajo en que, por insuficiencia de luz natural o artificial, se carece de las condiciones básicas de nivel o concentración luminosa imprescindible para la normal ejecución de los variados aspectos de los trabajos a realizar. Son también frecuentes los casos en que se requiere, en una zona determinada, una concentración de luz superior a la normal como promedio, y los en que por tratarse de puntos inaccesibles a los rayos del alumbrado fijo producen zonas de oscuridad que requieren un alumbrado complementario. Estas circunstancias suelen producirse con más frecuencia en talleres de reparación de coches y talleres mecánicos, en general, almacenes, garages, hangares, etc. en donde se opera con géneros o vehículos que presentan formas diversas o que deben ser colocados con arreglo a sus dimensiones, y en los cuales, frecuentemente es preciso operar en sitios o zonas oscuras o a cubierto del alumbrado corriente. En obras al aire libre puede darse asimismo el caso de precisar eventualmente de uno o varios aparatos emisores de luz, por ejemplo en construcciones, cargas y descargas, reparación de caminos o vías, etc. - - - - -

Para dar satisfacción a tales insuficiencias de



- 30. caudal luminoso, existen varios tipos de aparatos que reunen más o menos facultades de adaptación a la función requerida, y lo efectúan de una forma más o menos cumplida. Estos aparatos suelen estar constituidos por una armazón que hace las veces de soporte y sirve de apoyo
- 35. a una o varias lámparas eléctricas de incandescencia, y en los que puede reunirse un cierto número de facilidades para su acomodo y aplicación. - - - - -

Aparte del efecto de concentración de luz se requieren otras condiciones esenciales, tales como posibilidad de orientación del haz luminoso para hacerlo incidir en la forma más conveniente tratando además de eliminar los nocivos deslumbramientos y los molestos reflejos de las superficies próximas. - - - - -

- 40.
- 45. Es interesante, al propio tiempo, el poder dotar a la lámpara de una pantalla apta para concentrar y dirigir correctamente la luz emitida, para lo cual puede adoptar varias formas técnica mente apropiadas, tales como la parabólica que orienta la totalidad de la luz en haces paralelos en una sola dirección. Podrá ser aumentada la eficacia de la pantalla si su cara interior dispone de una superficie pulida reflectante. A la par, la pantalla es un eficaz protector para la integridad de las lámparas, las cuales se hallarían ciertamente vulnerables entre los movimientos de objetos a su alrededor. - - - - -
- 50.
- 55.

Teniendo en cuenta la actual difusión, por sus ventajas técnicas y económicas, del alumbrado a base de lámparas de descarga por tubos fluorescentes, se ha ideado



60. un nuevo tipo de aparato a base de aplicar dichos tubos, y reuniendo al mismo tiempo en él todas las necesarias condiciones de traslado y acomodo ya experimentadas, para dar lugar a un conjunto bien logrado, realmente práctico y eficiente, adaptable a todas las circunstancias que verosimilmente pueden darse. - - - - -

65. De acuerdo con estos propósitos se ha realizado la lámpara para trabajos a pie de obra, objeto de este Modelo de Utilidad, que fundamentalmente se caracteriza por el hecho de estar constituida por una base desplazable y de un soporte de brazos articulados orientables, en cuyo extremo sostiene un dispositivo que contiene un número múltiple de tubos luminosos fluorescentes, montados preferentemente en disposición paralela. - - - - -

75. También se caracteriza potestativamente por el hecho de que la base desplazable de la lámpara está provista de un juego de ruedas preferentemente giratorias que permiten la fácil orientación del conjunto. Otra característica la constituye el hecho de poseer una pantalla que protege los tubos luminosos y permite además una eficaz orientación y concentración del haz luminoso. - -

80. El rendimiento del alumbrado por tubos fluorescentes es bien evidente y reconocido al producir más lúmenes por watio que los restantes tipos de lámparas en uso, lo que se traduce en una efectiva economía; permite además escoger una tonalidad de color más conveniente. - - - - -

85. Las aplicaciones de la lámpara para trabajos a pie de obra, como ya se ha hecho notar, abarca un sin fin de acti-



vidades dentro de la vida laboral, aunque adquiere una mayor especialización en los talleres de reparación de automóviles en los que no resulta factible operar únicamente con alumbrado fijo, dada la necesidad de poder iluminar eficazmente las distintas partes no expuestas directamente al alumbrado normal, o por requerir una mayor concentración momentánea de luz. En estas circunstancias la lámpara de referencia se adapta debidamente por su facilidad de desplazamiento y de orientación. - - - - -

90.

95.

Para facilitar la comprensión de todo cuanto antecede se hace referencia seguidamente a la lámina de dibujos que acompaña a esta Memoria, la cual, dado su fin explicativo, debe considerarse como desprovista de todo carácter limitativo respecto al alcance de la protección legal que se recaba. En los dibujos:

100.

Figura 1 es una vista de frente del conjunto de la lámpara. - - - - -

Figura 2 es una vista de perfil de la misma lámpara. - - - - -

105.

En ambas figuras se aprecia la base (1) constituida por una superficie que sirve para sostener al conjunto y en la que se apoya el soporte o pie de lámpara (2), el cual puede reforzarse mediante unas escuadras (3) de fijación en la base. Esta base va equipada con un juego de ruedas giratorias, dotadas preferentemente de llanta de goma (4) y pletina de sujeción. - - - - -

110.

A continuación del soporte van articulados una serie de brazos articulados (5) que permiten dar a la lám-



115. para la necesaria facultad de orientación; las articulaciones de los brazos pueden ser por simple juego de caja y espiga con palomillas (6) de ajuste a presión, como se observa en las figuras, o por otros procedimientos, tales como rótulas, bisagras, etc.; cabe la posibilidad de

120. complementar los brazos mediante prolongaciones de tipo telescópico si se desea una mayor facilidad de alargamiento. - - - - -

En el extremo del último brazo está colocado el dispositivo portatubos (7) en donde van dispuestos los portalámparas (8) destinados a recibir los respectivos tubos fluorescentes (9). El número de tubos es indeterminado por ser posible construir aparatos con el número de tubos que se desee. En el mismo dispositivo portatubos o en extremo del último brazo puede montarse una pantalla (10)

130. la cual podrá tener una de las variadas formas que puedan estimarse convenientes. - - - - -

En el interior del soporte y brazos articulados pueden ir alojados los conductores eléctricos y demás accesorios de la instalación, si se desea mantenerlos ocultos para su protección o para finalidades de orden estético.

135. En cuanto a la potencia luminosa de los tubos fluorescentes se podrá elegir entre cualesquiera de los existentes en el comercio. - - - - -

Por todo lo descrito se comprende fácilmente cual es la manera de funcionar la lámpara, modo de desplazarla y orientarla, todo lo cual se realiza con gran comodidad y sin requerir esfuerzos; los brazos articulados permiten un

140.

7.159



sinfin de posiciones capaces de encarar la luz en cualquier direcci3n. - - - - -

- 145. Habiendo descrito suficientemente las caracteristicas, ventajas y funcionamiento de la l3mpara segun el presente Modelo de Utilidad, debe hacerse constar, en resumen, que en el mismo podr3n introducirse cuantas variantes de detalle la experiencia y la pr3ctica puedan aconsejar, en cuanto a dimensiones, n3mero de piezas integrantes, materiales empleados en la construcci3n de las mismas, forma de acoplamiento m3tuo y dem3s circunstancias accesorias, siempre que con ello no se desvirtue su esencialidad, que es la que se concreta en la primera de las reivindicaciones que siguen, ya sea considerada aisladamente, ya sea considerada junto con una o varias de las reivindicaciones restantes.
- 150.
- 155.

N O T A

- 160. Se declara de novedad, utilidad y propiedad para Espa1a y todos sus territorios y plazas de soberan3a, las siguientes:

R E I V I N D I C A C I O N E S

- 165. 1.ª.- L3mpara para trabajos a pie de obra, caracterizada por el hecho de estar constituida por una base desplazable y de un soporte con sucesivos brazos articulados orientables, en cuyo extremo sostiene un dispositivo que contiene un n3mero m3ltiple de tubos luminosos fluorescentes, montados preferentemente en disposici3n paralela.

- 170. 2.ª.- L3mpara para trabajos a pie de obra, segun la reivindicaci3n anterior, caracterizada porque la base des-



74059

plazable de la lámpara está provista de un juego de ruedas giratorias que permiten el fácil movimiento y orientación del conjunto. - - - - -

175.

3ª.- Lámpara para trabajos a pie de obra, según la primera reivindicación, caracterizada por el hecho de poseer una pantalla que protege los tubos fluorescentes y permite una eficaz orientación y concentración del haz luminoso.

4ª.- "LAMPARA PARA TRABAJOS A PIE DE OBRA". - - - -

180.

Todo ello tal como se describe y reivindica en la presente Memoria que consta de ocho hojas foliadas y mecanografiadas por una sola de sus caras y de una lámina de dibujos que la ilustra.

BARCELONA, - 6 NOV. 1959

P. A.



Fig. 1

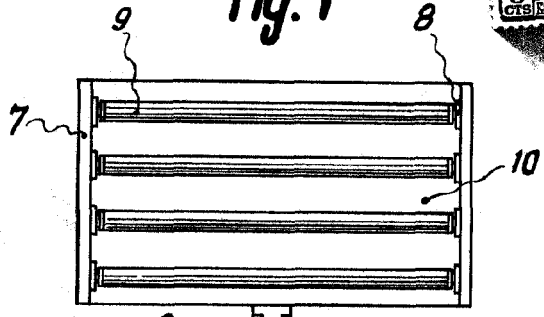
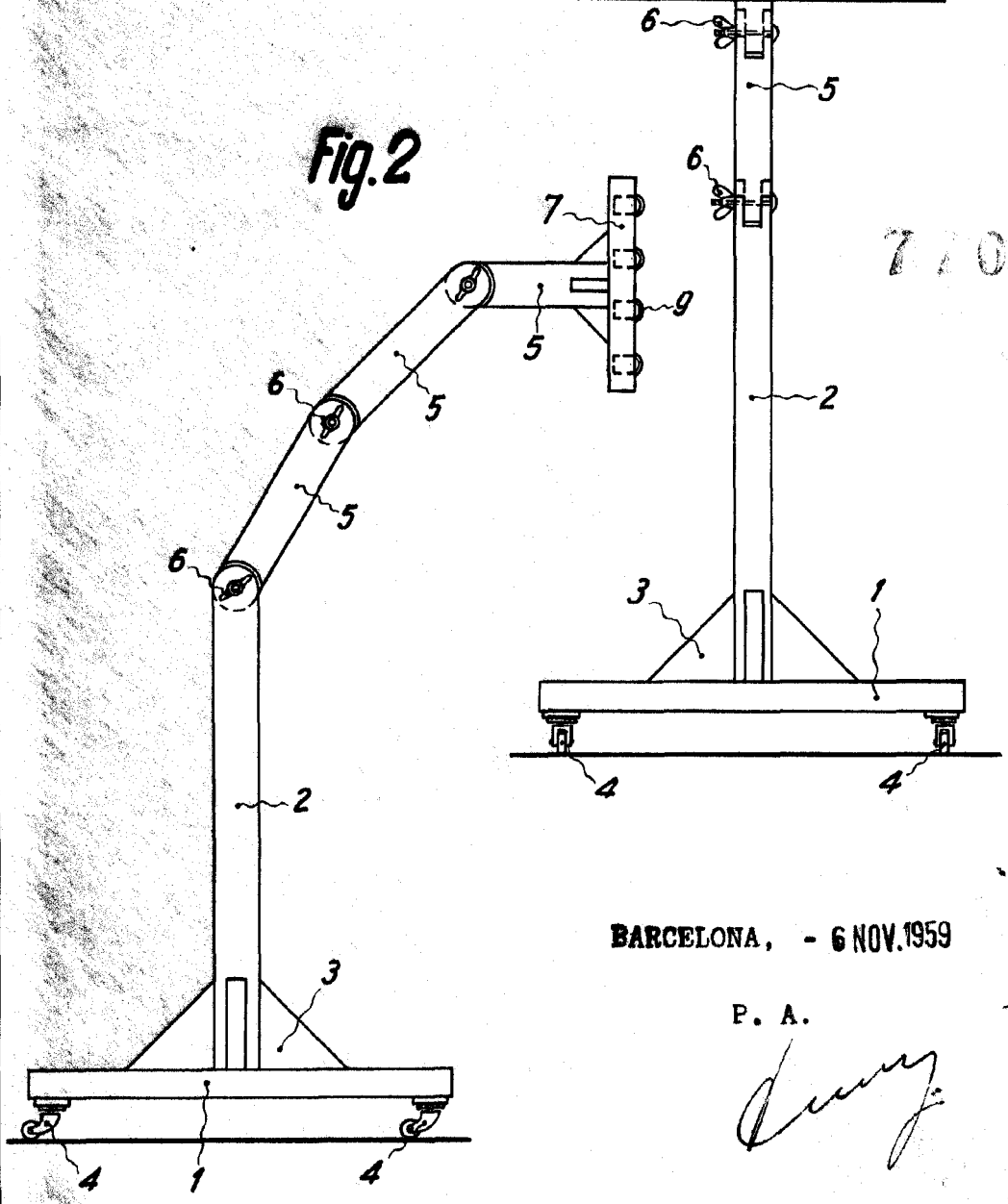


Fig. 2



72059

BARCELONA, - 6 NOV. 1959

P. A.

Escala variable