

23 00



77057

77057

MODELO DE UTILIDAD

por 20 años

por "UN CHUPETE PERFECCIONADO", a favor de Manufacturas "E.R.I.C.A.", S.A., de nacionalidad española, domiciliada en Barcelona, Paseo Isabel II, 4 y 6.

=====

MEMORIA DESCRIPTIVA

El presente Modelo de utilidad se refiere a un nuevo chupete para niños, caracterizado por su estructura anatómica, que se acomoda perfectamente a la forma de la boca del pequeño.

- 5. Los diferentes tipos de chupete conocidos hasta la fecha presentan su pezón para introducir en la boca del niño, en forma esférica, y por ello completamente inadecuada a la constitución interior de la cavidad bucal, que es aplanada. Ello es así hasta el punto de que en la operación



- 2 - 77057

de mamar la boca del niño modela el pezón del pecho materno a su misma forma, y un chupete concebido racionalmente debe presentar aquella misma estructura. Tal es el objeto del Modelo que se solicita, que describe un chupete proyectado de modo que su acción sea agradable a su pequeño usuario y no molesto como ocurre con todos los tipos hasta el presente conocidos, que con frecuencia son repelidos y expulsados por el niño, al que molestan en gran manera.

Para mejor comprensión, se acompaña a la presente memoria unos dibujos que ilustran, a título de ejemplo, una posible realización del chupete descrito en el presente Modelo.

La figura 1 presenta una vista lateral, la figura 2 otra vista lateral girada 90° respecto a la anterior y la figura 3 una vista frontal.

Según las figuras, el chupete tiene su pezón -1- de forma achatada o aplastada, de modo que su ancho, señalado por la cota -a-, es mayor que su grueso o espesor, marcado por la cota -b-. Además, presenta una cierta desviación de su plano de simetría, desviación dirigida precisamente hacia el paladar, para compensar la situación de la lengua. El cuello -2- del pezón presenta análogas características de diferente grueso.

Los chupetes actuales, por otra parte, presentan una pieza aplanada que actúa de tope en la introducción del dispositivo en la boca del niño. Tal pieza tiene forma circular y por su radio considerable toca la nariz del pequeño, aplastándola y molestando con ello al niño, que acaba apartando de sí aquel objeto tan molesto.

Tal inconveniente ha sido por completo eliminado en el Modelo que se describe, con la introducción de una pieza -3- que ofrece las siguientes ventajas: 1º tiene el entrante -5-



que limita el espacio necesario para que la nariz no toque a la pieza; 2º no es plana, sino ligeramente cóncava y con ello se adapta a la forma de los labios. El chupete se sujeta convenientemente por medio de la anilla -4-.

5. Todo cuanto no afecte, altere, cambie o modifique la esencia del chupete descrito, será variable a los efectos del actual Modelo.

N O T A.

10. Se reivindica como objeto de este registro por Modelo de utilidad:

1.- Un chupete perfeccionado, caracterizado porque su pezón presenta estructura aplanada para su perfecta adaptación a la forma de la cavidad bucal, estando dirigido hacia el paladar formando un ángulo conveniente.

15. 2.- Un chupete perfeccionado, según la reivindicación anterior, caracterizado porque la pieza anterior que actúa de tope es cóncava y presenta una curvatura en su parte superior para la correcta posición de la nariz del niño.

20. Sean cuales fueren las circunstancias que concurren en la esencialidad del Modelo de utilidad definido en las anteriores reivindicaciones, cuyo objeto es:

3.- "UN CHUPETE PERFECCIONADO".

Consta la presente memoria de tres hojas foliadas, mecanografiadas por una sola cara y del dibujo adjunto.

25. Barcelona, veintitres de octubre de mil novecientos cincuenta y nueve.

P.A. de Manufacturas "E.R.I.C.A.", S.A.,

L. DURÁN CORRETJER
P. P.

23 OCT

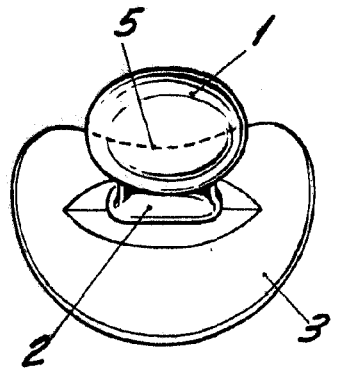


Fig. 3

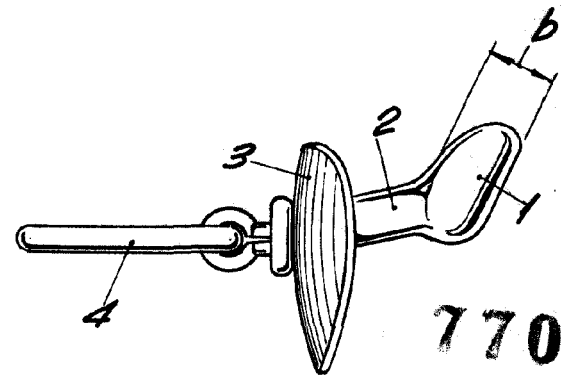


Fig. 2

77057

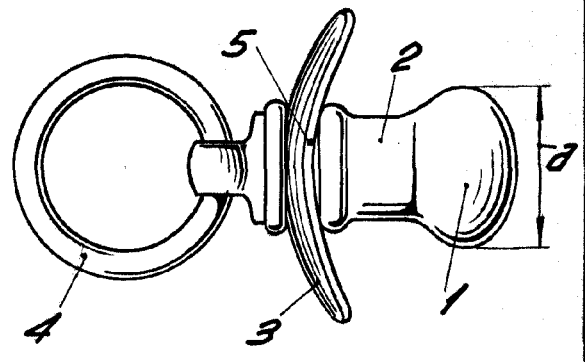


Fig. 1

BARCELONA, 29 OCTUBRE DE 1959

L. DURAN
P.P.

ESCALA VARIABLE