

77033
77033



M O D E L O D E U T I L I D A D

cuyo registro solicita por veinte años en España,
Don SALVADOR QUESADA DIAZ, de nacionalidad españo-
la, domiciliado en MADRID, calle de Castillo nº 14,
por:

" DISPOSITIVO PORTAPRECIOS PARA ANAQUELERIAS CONTI-
NUAS DE CUALQUIER FORMA "

=====

M e m o r i a D e s c r i p t i v a

=====

Esta solicitud se refiere a un dispositivo portapre-
cios que puede aplicarse en anaquelarias continuas de cua-
quier forma, fijándolo con tornillos de cabeza invisible o
prendiéndolo con clips desmontables, de modo que por sus
5 especiales características permite componer y colocar ci-
fras o rótulos muy diversos, acoplándose éstos sobre la me-
dia caña formada con las hojas de materia plástica ensambla-
das en el perfil de aluminio, constitutivo del soporte que
se pretende patentar.

10 La forma y dimensiones de las tiras pueden ser variables
dentro del sistema que hace posible su adaptación al carril
del portaprecios, empleándose asimismo material adecuado,
que -según los casos- podrá ser plástico, celulósico, car-
tulina, etc., e indistintamente, luminoso, opaco y en cual-
15 quier color, estampándose los signos y caracteres por pre-
cedimiento serigráfico, también en formas y colores diver-
sos.

77033



5 Los referidos signos, números, letras o rótulos, se presentarán en tiras de longitud indistinta y cantidad variable, por series, palabras o cifras independientes, juegos completos envasados en cajas, sobres, o sueltos en portacifras de composición concreta.

Para mejor comprensión de esta memoria, se acompaña una hoja de planos donde a título de ejemplo, queda reflejada la disposición del portaprecios.

10 La figura 1ª muestra el aspecto frontal de un trozo del mismo, totalmente montado.

La figura 2ª representa la fase de acoplamiento de los tres elementos del sistema.

La figura 3ª ofrece dos vistas de su adaptación a formas diferentes de anaquel.

15 El portaprecios está constituido por un soporte A) de aluminio o metal ligero de tipo análogo, cuyos bordes superior e inferior constituyen dos pestañas paralelas B), que establecen unas guías donde se acopla por deslizamiento la placa C) de plástico semirrígido y opaco, en negro
20 u otro color que interese, la cual, por su mayor anchura y merced a la posición de las pestañas, adopta una forma curvada hacia fuera, en la que se superponen las tiras D) transparentes o blancas de plástico opaco, que llevan estampado por cualquier medio el signo, número o letra para
25 poner la indicación, cifra o rótulo conveniente en cada caso, al introducir los bordes de arriba y abajo entre las pestañas respectivas B) y la superficie marginal de la placa C).

30 El soporte metálico puede disponerse sin limitación de longitud en cualquier perfil de anaquelaría, tanto si la planta es recta, como cuando se trate de bandejas circula-



res, elípticas o con esquinas acnaflanadas, en ángulo u otra posible forma, según exija el tipo de instalación, fijándolo en los bordes con tornillos, puntas o clips equidistantes.

5 Descrita suficientemente la naturaleza y objeto de esta solicitud, declaro que los puntos cuya propiedad y explotación exclusiva trata de obtenerse por veinte años en España, están comprendidos en las siguientes

R E I V I N D I C A C I O N E S

=====

10 1ª.- Dispositivo portaprecios para anaquelерías continuas de cualquier forma, caracterizado porque consta de un soporte al que limitan horizontalmente dos pestañas que establecen guías paralelas, donde por deslizamiento, se acopla una chapa continua de material opaco y flexible
15 con mayor diámetro, por lo que constituye una superficie curvada en la cual van superpuestas en sentido vertical, pequeñas tiras transparentes u opacas estampadas con números, signos, letras o indicaciones que interesen para la composición; estas tiras se fijan al intercalar sus
20 bordes superior e inferior entre la pestaña respectiva del soporte y la zona marginal correspondiente de la chapa convexa.

2ª.- DISPOSITIVO PORTAPRECIOS PARA ANAQUELERIAS CONTINUAS DE CUALQUIER FORMA.

25 Tal como queda descrito en la memoria que antecede, se ilustra en el plano adjunto y especifica en las precedentes reivindicaciones.

Consta esta memoria de tres hojas foliadas y mecanografiadas per una sola cara.

30

Madrid, 16 de Noviembre de 1959.



fig. 1^a

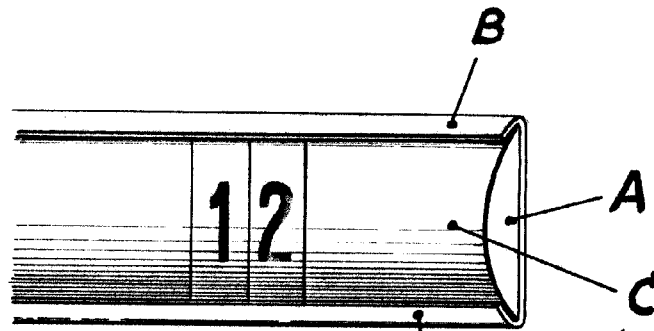
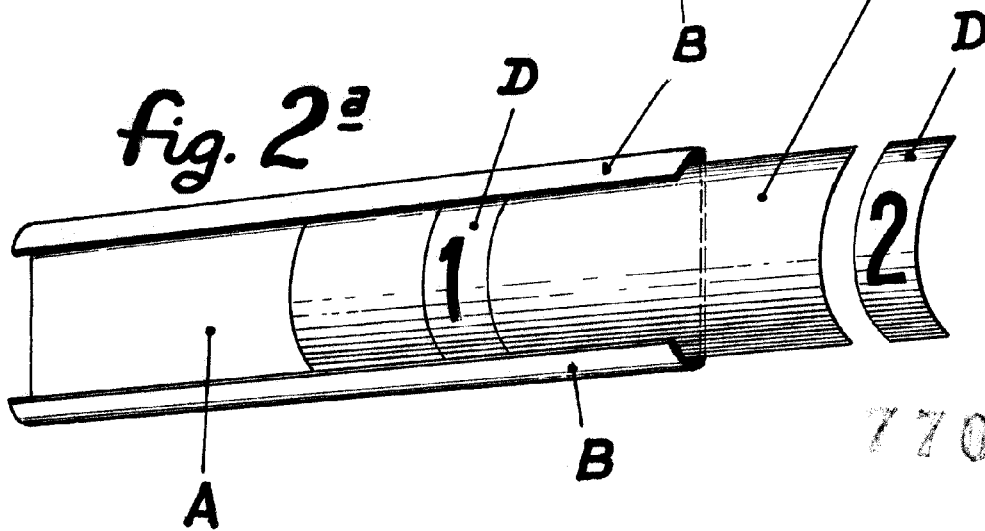
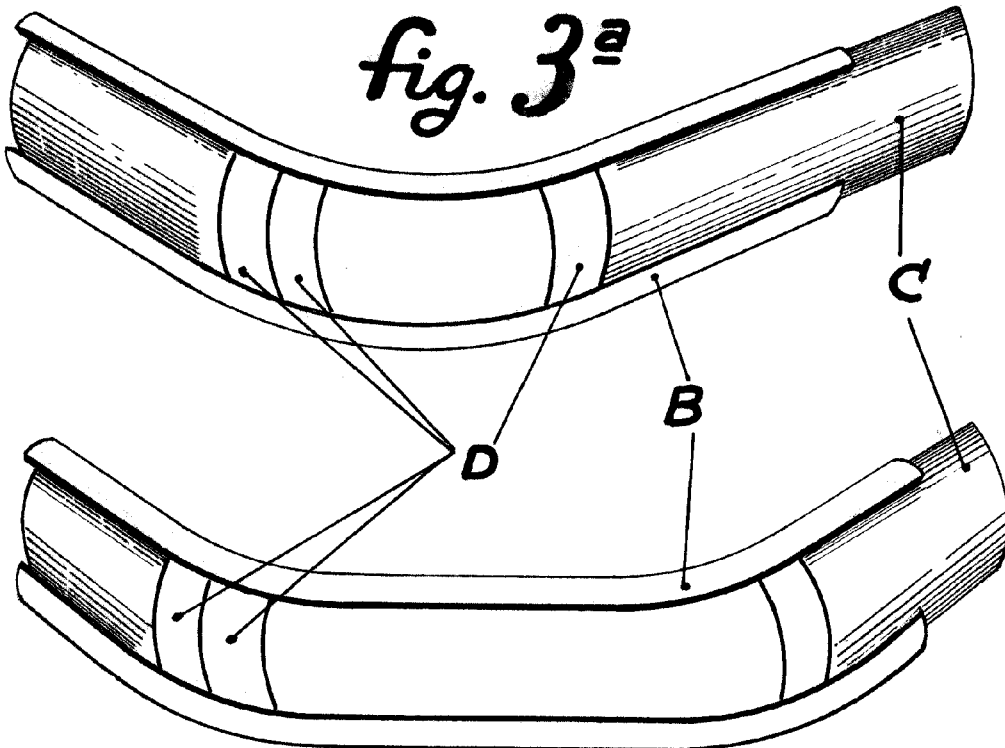


fig. 2^a



77033

fig. 3^a



ESCALA VARIABLE
Madrid, 16 Noviembre 1959

Salvador Quesada Diaz