

77021



77021

MEMORIA DESCRIPTIVA

que se acompaña a
la solicitud de

UN MODELO DE UTILIDAD, por VEINTE AÑOS en ESPAÑA

a favor de

Construcciones Metálicas Ligeras, S.A. -COMELSA, domicilia
da en Madrid, Avda. de la Habana, 1 - 6ª.

p o r

"UN JUNQUILLO VIERTE AGUAS PARA CARPINTERIA METÁLICA"

.///.///.

77021



5 La invención a que se refiere la presente memoria, constituye una novedad industrial con características y ventajas que la hacen merecedora del privilegio de explotación exclusiva que por ella se solicita, de acuerdo con las prescripciones del Estatuto vigente de la Propiedad Industrial de 26 de julio de 1929, texto refundido publicado el 30 de abril de 1930.

10 La presente invención, se refiere a un junquillo vierte-aguas, para carpintería metálica, destinado para acristalados al exterior el cual presenta la novedad de constituir a la vez que el elemento de sujeción del cristal, un vierte aguas.

En el dibujo que se adjunta a la presente memoria, se muestra un alzado del junquillo en cuestión.

15 Consta esencialmente de un perfil hueco que determina una cabeza en forma de U invertida (1) la cual está destinada a sujetar el cristal para cuyo fin es encajado en unos pivotes dispuestos al efecto sobre el perfil del marco de la ventana o similares; este perfil hueco (1) se prolonga horizontalmente (2) hasta un pequeño quiebro (3), del que continúa en plano inclinado (4) para terminar en una pequeña curvatura teniendo la utilidad, este plazo inclinado de servir de vierte aguas al exterior, misión que cumple con inmejorables condiciones, pues al ser de una sola pieza y sin juntas, no es posible la entrada del agua a través de los posibles intersicios que pudiera tener la ventana.

25 Hecha la descripción precedente, es preciso añadir que los detalles de realización de la idea expuesta pueden variar, sin que por ello cambie la esencia de la invención, que es lo que se desprende de los párrafos que anteceden y lo que se reivindica en la siguiente

NOTA

30 En resumen, el Modelo de Utilidad que se solicita, recaerá sobre las siguientes reivindicaciones:

1º.- Junquillo Vierte aguas para carpintería metálica, caracte



77021

5 rizado porque consiste esencialmente en un junquillo hueco de sección en U invertida el cual presenta prolongada una de sus ramas en un perfil horizontal que se prolonga por un quiebro en un plano inclinado con su extremo final curvo, estando destinada la primera parte de este junquillo que es la hueca a encajar en los pivotes de sustentación correspondientes, y la segunda a ser vierte aguas.

2º.- Se reivindica por último como objeto sobre el que ha de recaer el Modelo de Utilidad que se solicita:

"JUNQUILLO VIERTE AGUAS PARA CARPINTERIA METALICA."

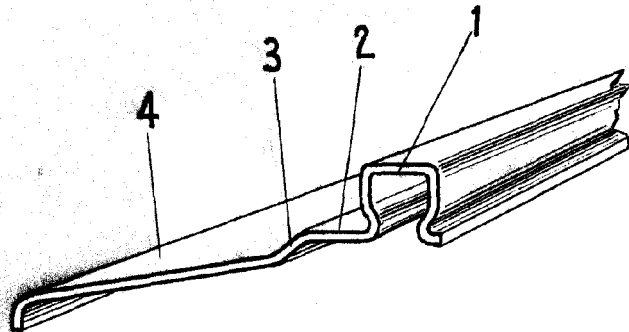
10 Todo conforme queda descrito en la presente memoria que consta de tres páginas escrita a máquina y dibujos que se acompañan.

Madrid, 14 noviembre 1959

ALFONSO UNGRIA



77021



ESCALA VARIABLE
MADRID, 14 DE noviembre DE 1957
ALFONSO UNGRÍA